

dargestellt / shown:
R1 - AR

Merkmale

- Ausführungen mit oder ohne Rückdruckfeder bzw. mit oder ohne Rastung
- Betätigungsrolle aus verschleißfestem Kunststoff
- Betätigungsrichtung kann umgebaut werden
- robustes Metallgehäuse
- zwangsgeführter Öffnerkontakt
- Klarsichtdeckel zur Funktionskontrolle
- Kabeleinführung beidseitig möglich

features

- versions with or without spring return resp. with or without stay-put feature
- actuation roll made of wear resistant plastic
- actuation direction can be changed
- robust metal enclosure
- positively driven normally closed contact
- transparent cover for function control
- cable entry from both sides possible



Bestellangaben / order information codes:

R1 - AR	Rollenstiftschalter, Zwangsöffner, Betätigungsrolle rechts, ohne Rastung, mit Rückdruckfeder roller pin contact, positively driven normally closed contact, actuation roll right, without stay-put feature, with return spring
R1 - AL	Rollenstiftschalter, Zwangsöffner, Betätigungsrolle links, ohne Rastung, mit Rückdruckfeder roller pin contact, positively driven normally closed contact, actuation roll left, without stay-put feature, with return spring
R1 - AR - R	Rollenstiftschalter, Zwangsöffner, Betätigungsrolle rechts, mit Rastung, ohne Rückdruckfeder roller pin contact, positively driven normally closed contact, actuation roll right, with stay-put feature, without return spring
R1 - AL - R	Rollenstiftschalter, Zwangsöffner, Betätigungsrolle links, mit Rastung, ohne Rückdruckfeder roller pin contact, positively driven normally closed contact, actuation roll left, with stay-put feature, without return spring
R1 - AEL	Rollenstiftschalter, Zwangsöffner / Schließer, Betätigungsrolle links, ohne Rastung, mit Rückdruckfeder roller pin contact, positively driven normally closed contact / normally open contact, actuation roll left, without stay-put feature, with return spring
R1 - AER	Rollenstiftschalter, Zwangsöffner / Schließer, Betätigungsrolle rechts, ohne Rastung, mit Rückdruckfeder roller pin contact, positively driven normally closed contact / normally open contact, actuation roll right, without stay-put feature, with return spring

Technische Daten:

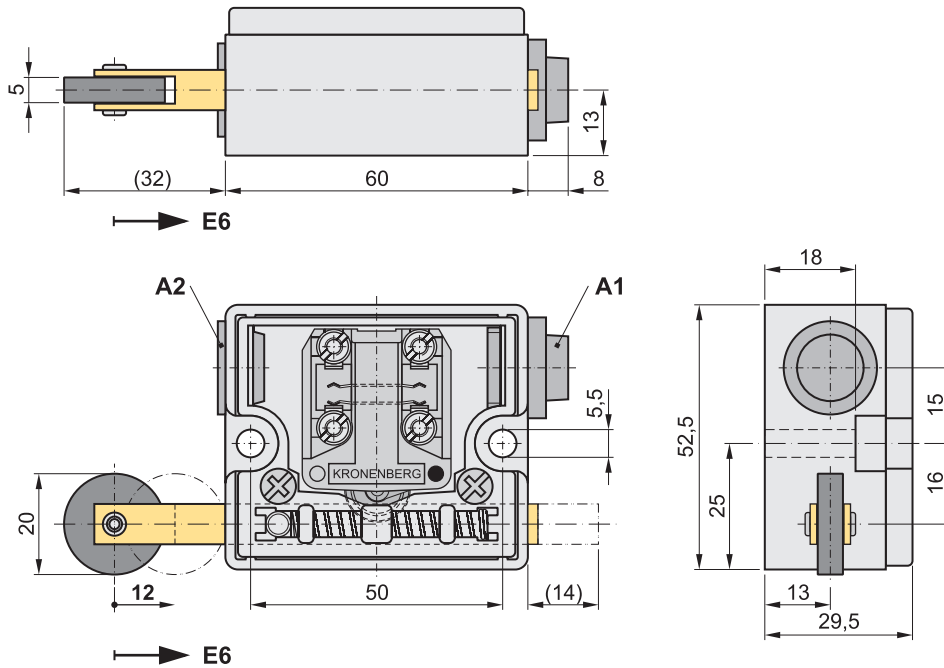
Normen	EN 81-20, EN 81-50, EN 60947-5-1	
Schaltleistung	U _i = 500 V I _{th} = 6 A U _{imp} = 4 kV AC-15: U _e = 230 V I _e = 2 A DC-13: U _e = 200 V I _e = 0,5 A	
Kurzschlussfestigkeit	T 6 A F 10 A	
Kontaktwerkstoff	Feinsilber	
Betätigungskraft	ohne Rastung: 15 N mit Rastung (- R): 5 N	
Anschluss	über Schlitzmutter max. 2,5 mm ² Kabeleinführung 2x M16x1,5 mit	1x Würgenippel 1x Tellerstopfen
Schutzart	IP40, schutzisoliert	
Umgebungstemperatur	-30 °C bis +80 °C	
Einbaulage	beliebig	
Gewicht	150 g	

technical data:

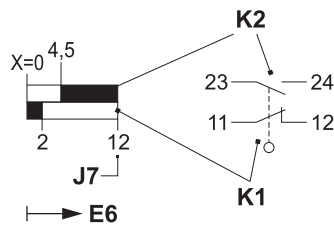
norms	EN 81-20, EN 81-50, EN 60947-5-1	
switching capacity	U _i = 500 V I _{th} = 6 A U _{imp} = 4 kV AC-15: U _e = 230 V I _e = 2 A DC-13: U _e = 200 V I _e = 0.5 A	
short-circuit capacity	T 6 A F 10 A	
contact material	fine silver	
actuation force	without stay-put feature: 15 N with stay-put feature (- R): 5 N	
connection	by slot nut max. 2.5 mm ² cable entry 2x M16x1.5 with	1x clamping gland 1x plug
level of protection	IP40, insulated	
ambient air temperature	-30 °C up to +80 °C	
installation position	any	
weight	150 g	

Geräteabmessungen / device dimensions:

dargestellt / shown:
R1 - AEL



Schaltdiagramm / switching diagram:



- Kontakt geschlossen / contact closed
- Kontakt offen / contact open

- A1 Würgenippel / clamping gland
- A2 Tellerstopfen / plug

E6 Betätigungsrichtung / actuating direction

J7 Betätigungsweg max. 12 mm
actuating travel max. 12 mm

K1 Zwangsöffner
positively driven normally closed contact

K2 Schließer (optional)
normally open contact (as option)

Diese Seite bleibt aus Layoutgründen frei.
This page remains blank for layout reasons.