



### Merkmale

- mit Federrückzug zur Mittelstellung, beidseitige Betätigung möglich
- Zwangsöffner in Mittelstellung geschlossen
- robustes Metallgehäuse
- Klarsichtdeckel zur optimalen Funktionskontrolle
- großzügiger Anschlussraum
- geräuscharme Funktionsweise
- einfache Justage durch viele Verstellmöglichkeiten
- zwangsgeführte Öffnerkontakte

### features

- with spring return to center position, actuation from both sides possible
- positively driven normally closed contact closed in center position
- robust metal enclosure
- transparent cover for optimal function control
- large connection area
- quiet functioning
- easy adjustment because of many possibilities to position
- positively driven normally closed contacts

### Bestellangaben / order information codes:

- ES Schachtenschalter mit Mittelstellung, 2 Zwangsöffner,  
Standardausführung  
terminal limit switch with center position, 2 positively driven normally closed contacts,  
standard version

**Technische Daten:**

Normen	EN 81-20, EN 81-50, EN 60947-5-1
Schaltleistung	U <sub>i</sub> = 500 V I <sub>th</sub> = 6 A U <sub>imp</sub> = 4 kV
Kurzschlussfestigkeit	AC-15: U <sub>e</sub> = 230 V I <sub>e</sub> = 6 A DC-13: U <sub>e</sub> = 200 V I <sub>e</sub> = 0,3 A
Kontaktwerkstoff	T10 A F 16 A
Betätigungs- / Rückstellkraft	Feinsilber
Anschluss	0,8 N
Schutzart	über Schlitzmutter max. 2,5 mm <sup>2</sup> , Kabeleinführung 2x M20x1,5
Umgebungstemperatur	IP40
Einbaulage	-30 °C bis +80 °C
Gewicht	beliebig
	820 g

**technical data:**

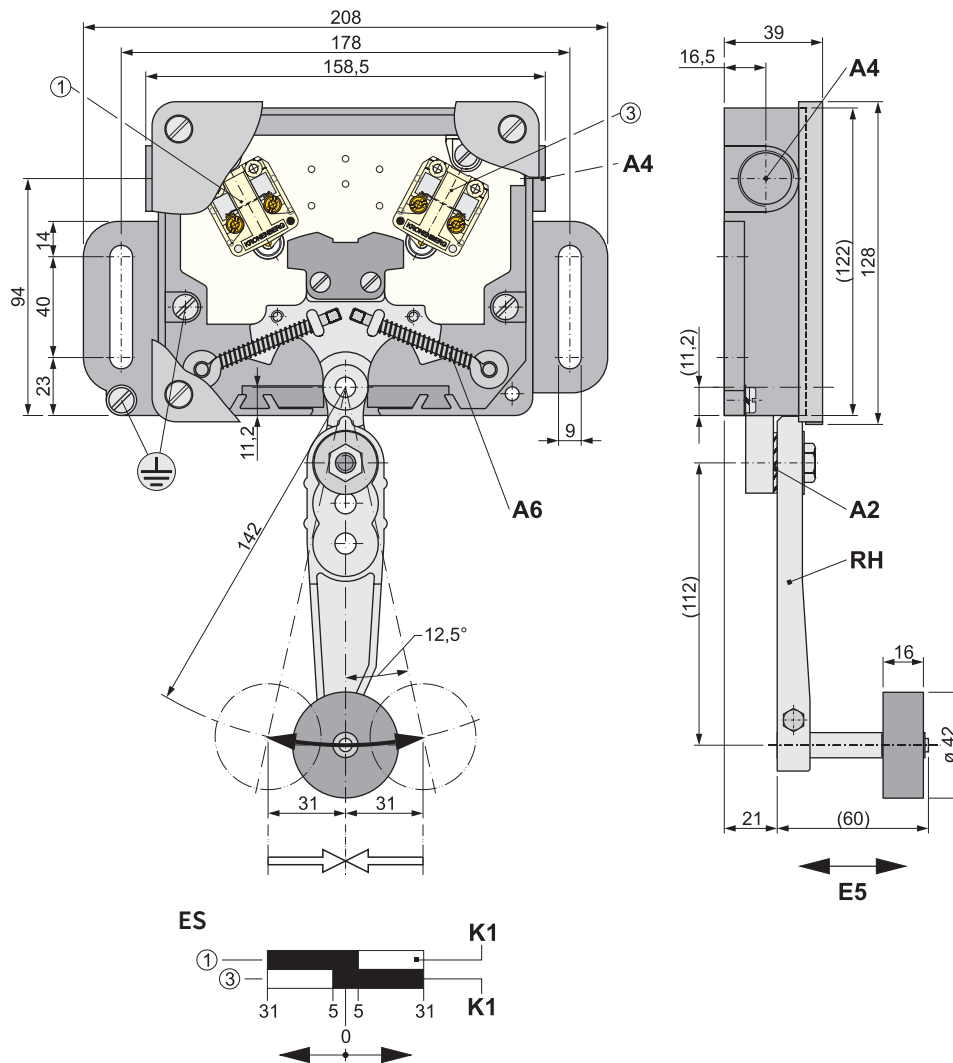
norms	EN 81-20, EN 81-50, EN 60947-5-1
switching capacity	U <sub>i</sub> = 500 V I <sub>th</sub> = 6 A U <sub>imp</sub> = 4 kV
short-circuit capacity	AC-15: U <sub>e</sub> = 230 V I <sub>e</sub> = 6 A DC-13: U <sub>e</sub> = 200 V I <sub>e</sub> = 0.3 A
contact material	T10 A F 16 A
actuation- / return force	fine silver
connection	0.8 N
level of protection	by slot nut max. 2.5 mm <sup>2</sup> , cable entry 2x M20x1.5
ambient air temperature	IP40
installation position	-30 °C up to +80 °C
weight	any
	820 g

**Zubehör / accessories:**

GK-K	Gleitkurve, kurze Ausführung operating ramp, short version
GK-L	Gleitkurve, lange Ausführung operating ramp, long version

Geräteabmessungen / device dimensions:

dargestellt / shown:  
ES



Kontakt geschlossen (zwangsoffnend)  
contact closed (positively opening)

Kontakt offen  
contact open

Betätigungsrichtung / actuating direction

Federrückzug / spring return

A2 Zahnscheibe, zwischen den Hebeln angeordnet  
tooth pad, arranged between the levers

A4 Kabeleinführung / cable entry

A6 Feder / spring

E5 Position der Gummirolle (G60) einstellbar  
position of the rubber roller (G60) adjustable

K1 Zwangsoffner  
positively driven normally closed contact

RH Rollenhebel, Position einstellbar  
roller lever, position adjustable

Diese Seite bleibt aus Layoutgründen frei.  
This page remains blank for layout reasons.