

dargestellt / shown:
HZTK-1



dargestellt / shown:
HZTK-2



Merkmale

- Sicherheitsschalter mit Zwangsbetätigung
- Einsatz zur Überwachung der Schließstellung von Aufzugtüren bzw. als Sperrmittelschalter zur Überwachung der Sperrung des Hakenriegels an automatischen Türen
- Gehäuse aus Thermoplast, selbstverlöschend
- hohe Kontaktsicherheit durch Selbstreinigung
- geräuscharme Funktionsweise
- Anschlussmöglichkeiten: seitlich und/oder rückseitig
- Anschlussklemmen mit Druckplatte versehen, dadurch dauerhafte und sichere Kontaktierung
- sichtbare Kontakte durch Klarsichtdeckel
- integrierte Befestigungsschrauben, unverlierbar

features

- safety switch with positive contact
- use for monitoring the closure position of lift doors resp. as switch for locking mechanism for monitoring the blocking of the hook lock on automatic doors
- enclosure made of thermoplastic, self-extinguishing
- high contact safety by self-cleaning
- quiet functioning
- connection possibilities: sideways and/or underside
- connecting terminals provided with pressure plate, thus permanent and safe contacting
- visible contacts through transparent cover
- integrated fixing screws, captive

Bestellangaben / order information codes:

		HZTK-1 - 9	
Grundgerät / basic type: _____		Gewindeüberstand / projecting length of the thread:	
HZTK-1	Türschalter, niedrige Ausführung door switch, low version	ohne Angabe without specification	5 mm 5 mm
HZTK-2	Türschalter, hohe Ausführung door switch, high version		
		9	9 mm, nur bei HZTK-1 / 9 mm, only at HZTK-1
		11	11 mm, nur bei HZTK-1 / 11 mm, only at HZTK-1
		8	8 mm, nur bei HZTK-2 / 8 mm, only at HZTK-2
		10	10 mm, nur bei HZTK-2 / 10 mm, only at HZTK-2

Technische Daten:

Normen	EN 81-20, EN 81-50, EN 60947-5-1
Schaltleistung	U _i = 500 V I _{th} = 4 A U _{imp} = 4 kV AC-15: U _e = 230 V I _e = 2 A DC-13: U _e = 200 V I _e = 2 A
Kurzschlussfestigkeit	T10 A F 16 A
Kontaktwerkstoff	Feinsilber
Betätigungskraft	Anfangskraft 0,6 N Endkraft 1,2 N
Anschluss	über Schraubklemme max. 2,5 mm ²
Schutzart	IP20
Umgebungstemperatur	-30 °C bis +80 °C
Einbaulage	beliebig
Gewicht	HZTK-1 = 22 g HZTK-2 = 23 g

technical data:

norms	EN 81-20, EN 81-50, EN 60947-5-1
switching capacity	U _i = 500 V I _{th} = 4 A U _{imp} = 4 kV AC-15: U _e = 230 V I _e = 2 A DC-13: U _e = 200 V I _e = 2 A
short-circuit capacity	T10 A F 16 A
contact material	fine silver
actuation force	initial force 0.6 N ultimate force 1.2 N
connection	by screw terminal max. 2.5 mm ²
level of protection	IP20
ambient air temperature	-30 °C up to +80 °C
installation position	any
weight	HZTK-1 = 22 g HZTK-2 = 23 g

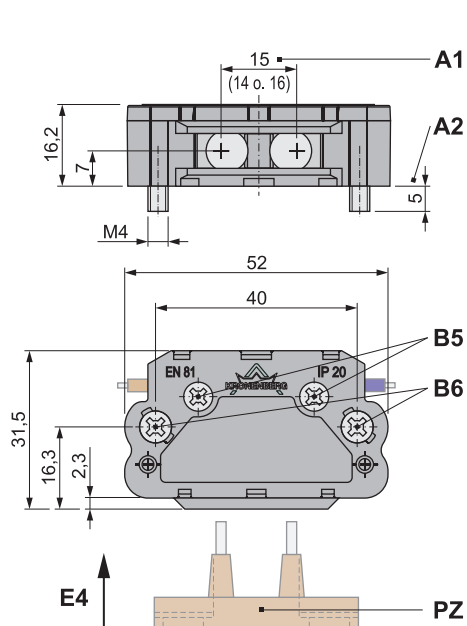
Zubehör / accessories:

PZ18	Kontaktbrücke, Höhe 18 mm / contact bridge, height 18 mm
PZ21	Kontaktbrücke, Höhe 21 mm / contact bridge, height 21 mm
PZ-U1	Unterlage, 1 mm dick für PZ18, PZ21 / pad, 1 mm thick for PZ18, PZ21
PZ-U5	Unterlage, 5 mm dick für PZ18, PZ21 / pad, 5 mm thick for PZ18, PZ21

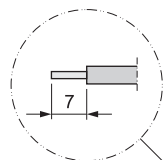
Geräteabmessungen / device dimensions:

HZTK-1

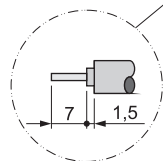
Türschalter, niedrige Ausführung / door switch, low version



bei / at
H05V-F 1x1,5 mm² (max.)



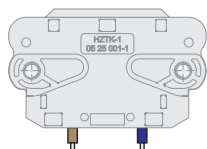
D3



bei / at
NYM 1x1,5 mm²

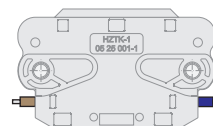
- A1 Brückenweite / bridge dimensions
- A2 Gewindeüberstand, weitere Längen optional projecting length of thread, further lengths as option
- B5 unverlierbare Anschlusschrauben captive connection screws
- B6 unverlierbare Befestigungsschrauben captive fixing screws
- D3 Abisolierung der Anschlussleitung stripping of connection cable
- E4 Betätigungsrichtung / actuating direction
- PZ Kontaktbrücke PZ18 oder PZ21 contact bridge PZ18 or PZ21

Leitungsanschluss rückseitig
cable connection underside



Variante 1 / version 1

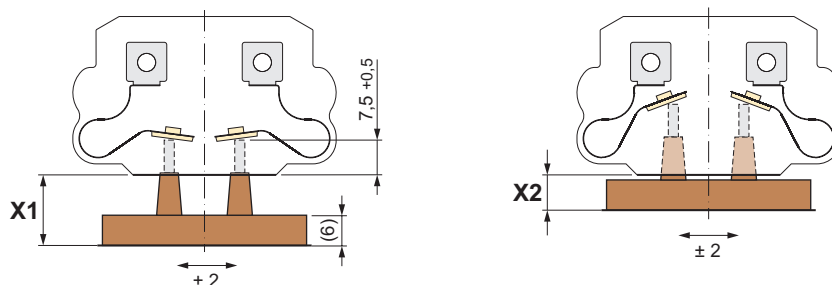
Leitungsanschluss seitlich
cable connection sideways



Variante 2 / version 2

Schaltweg X / contact travel X:

am Beispiel von HZTK-1 mit PZ21 / by the example of HZTK-1 with PZ21

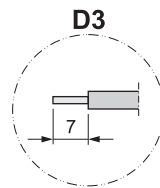
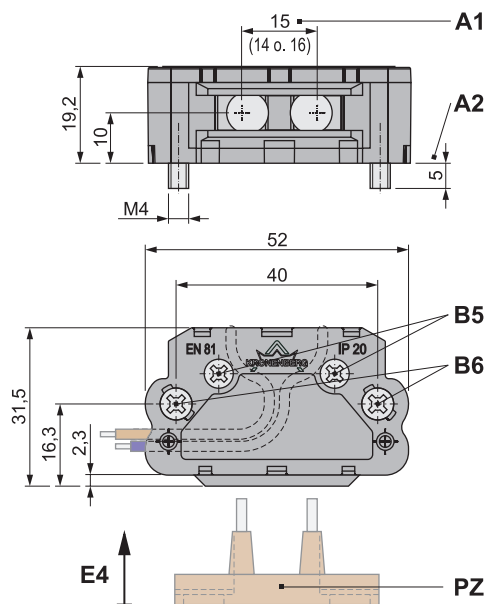


X	Schaltweg (in mm) contact travel (in mm)	PZ18	PZ21
X1	Kontaktberührung contact touch	11	14
X2	maximaler Durchhub maximum overtravel	6	7

Geräteabmessungen / device dimensions:

HZTK-2

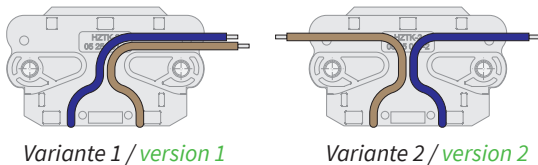
Türschalter, hohe Ausführung / door switch, high version



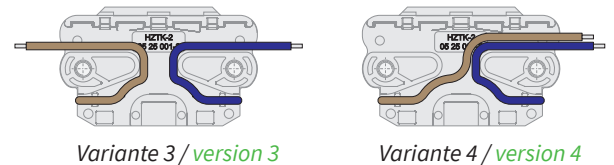
bei / at
H05V-F 1x1,5 mm² (max.)

- A1 Brückenweite / bridge dimensions
- A2 Gewindeüberstand, weitere Längen optional projecting length of thread, further lengths as option
- B5 unverlierbare Anschlusschrauben captive connection screws
- B6 unverlierbare Befestigungsschrauben captive fixing screws
- D3 Abisolierung der Anschlussleitung stripping of connection cable
- E4 Betätigungsrichtung / actuating direction
- PZ Kontaktbrücke PZ18 oder PZ21 contact bridge PZ18 or PZ21

Leitungsanschluss rückseitig
cable connection underside

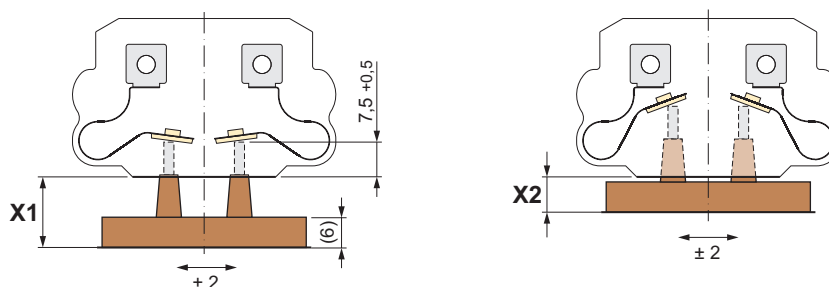


Leitungsanschluss seitlich
cable connection sideways



Schaltweg X / contact travel X:

am Beispiel von HZTK-2 mit PZ21 / by the example of HZTK-2 with PZ21



X	Schaltweg (in mm) contact travel (in mm)	PZ18	PZ21
X1	Kontaktberührung contact touch	11	14
X2	maximaler Durchhub maximum overtravel	6	7