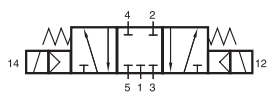
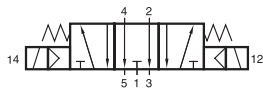


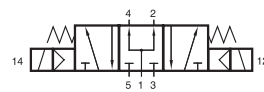
# MNH 531 701/MNH 532 701/MNH 533 701 MNH 531 101/MNH 531 121/MNK 531 701



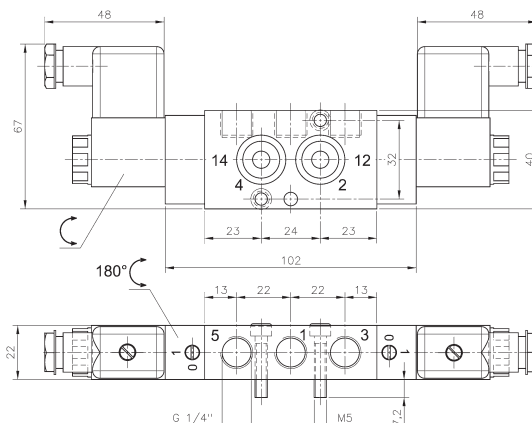
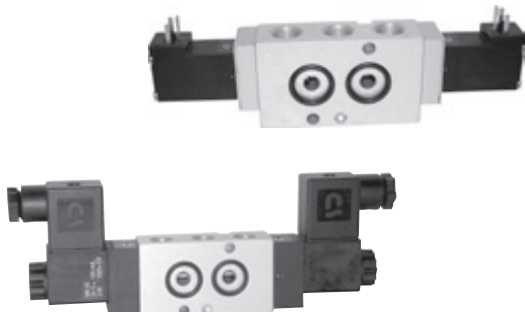
MNH 531 701  
MNH 531 101  
MNH 531 121  
MNK 531 701  
MNH 531 701 NPT  
MNH 531 121 NPT



MNH 532 701



MNH 533 701



MNH 53\_701/MNH 531 701 NPT

5/3-Wege Magnetventil, federzentriert, Anschluss nach NAMUR-Standard.

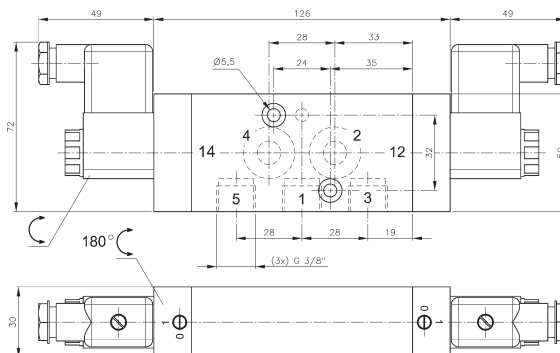
- Typ 531 Mittelstellung gesperrt
- Typ 532 Mittelstellung entlüftet
- Typ 533 Mittelstellung belüftet

**MNH** grundsätzlich mit Handhilfsbetätigung zum drehen (bistabil).

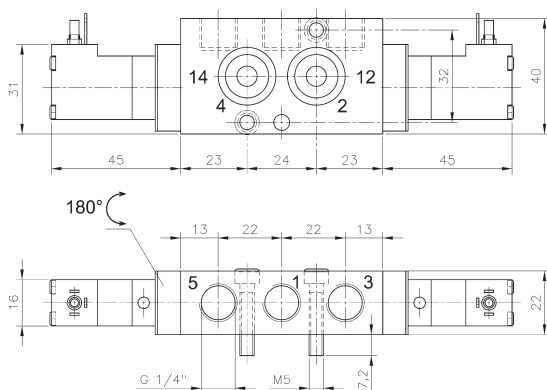
Standardspannungen: 230V~, 110V~, 24V~, 48V=, 24V=, 12V=.

**MNK** mit Handhilfsbetätigung zum drücken (monostabil) 24V=.

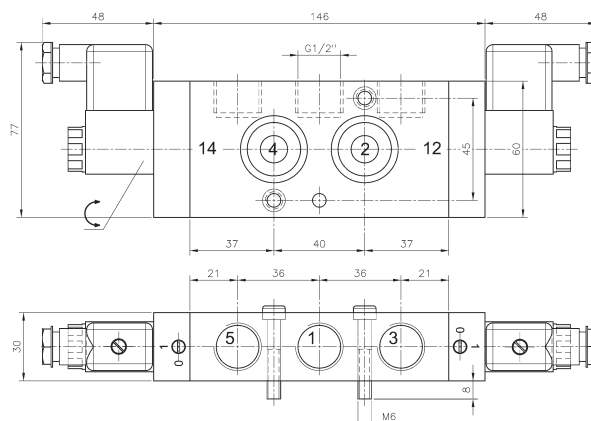
Lieferumfang inklusive O-Ringen, Befestigungsschrauben, Positionierstift.



MNH 531 101



MNK 531 701



MNH 531 121/MNH 531 121 NPT

Typ	NAMUR	Anschlüsse	Durchfluss	Arbeitsdruck	Leistungsaufnahme	Gewicht	
MNH 53_701	1/4"	G 1/4"	1250 l/min	3 - 10 bar	3 W = / 5 VA ~	0,36 kg	☼
MNH 531 101	1/4"	G 3/8"	2250 l/min	3 - 10 bar	3 W = / 5 VA ~	0,84 kg	
MNH 531 121	1/2"	G 1/2"	3000 l/min	3 - 10 bar	3 W = / 5 VA ~	0,87 kg	☼
MNK 531 701	1/4"	G 1/4"	1250 l/min	3 - 10 bar	1,8 W = / 3 VA ~	0,32 kg	
MNH 531 701 NPT	1/4"	1/4" NPT	1250 l/min	3 - 10 bar	3 W = / 5 VA ~	0,36 kg	☼
MNH 531 121 NPT	1/2"	1/2" NPT	3000 l/min	3 - 10 bar	3 W = / 5 VA ~	0,87 kg	☼

