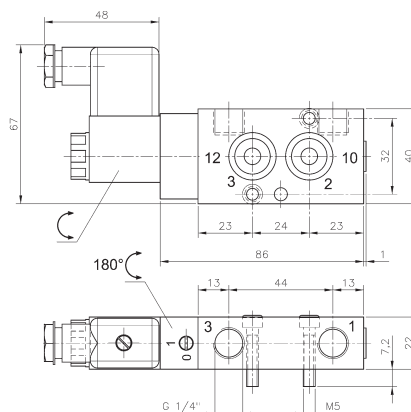
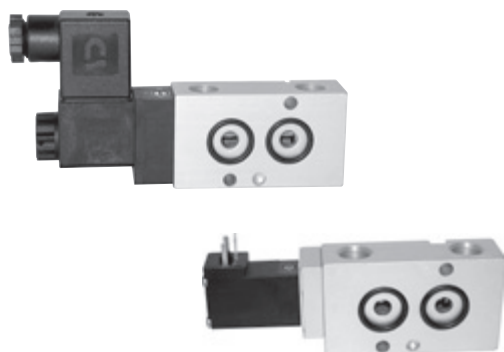
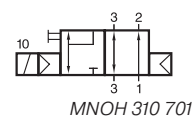
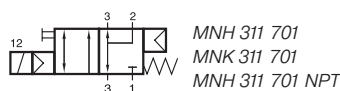
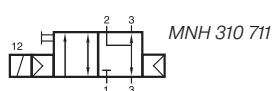
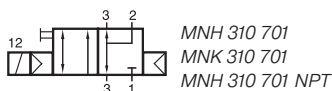


MNH 310 701/MNH 310 711/MNH 311 701 MNOH 310 701/MNK 310 701/MNK 311 701



**MNH 310 701/MNH 311 701/MNOH 310 701
MNH 310 701 NPT/MNH 311 701 NPT**

3/2-Wege Magnetventil, monostabil, Anschluss nach NAMUR-Standard (1/4") mit Federraumbelüftung.

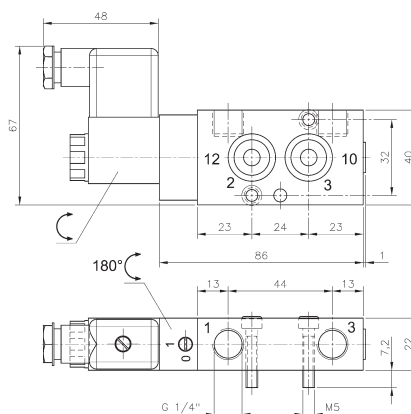
Typ MNH 31_7_1 normal geschlossen
Typ MNOH 31_701 normal geöffnet
Typ MNK 31_701 normal geschlossen,
geringe Leistungsaufnahme

MNH 310 701, MNH 310 711 MNOH 310 701 und MNK 310 701 mit pneumatischer Feder, MNH 311 701 und MNK 311 701 mit kombinierter Federrückstellung („fail safe“).

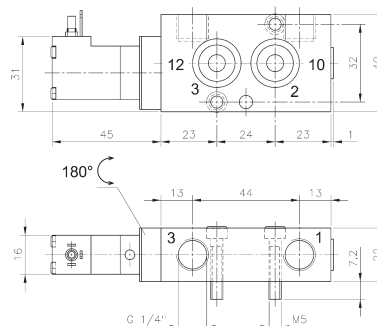
MNH grundsätzlich mit Handhilfsbetätigung zum drehen (bistabil).
Standardspannungen: 230V~, 110V~, 24V~, 48V=, 24V=, 12V=.

MNK mit Handhilfsbetätigung zum drücken (monostabil) 24V=.

Lieferumfang inklusive O-Ringen, Befestigungsschrauben, Positionierstift.



MNH 310 711 Anschlüsse 2 und 3 getauscht!

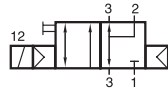


MNK 310 701/MNK 311 701

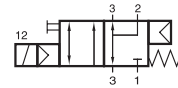
Typ	Funktion	Anschlüsse	Durchfluss	Arbeitsdruck	Leistungsaufnahme	Gewicht
MNH 310 701	n.c.	G 1/4"	1250 l/min	2 - 10 bar	3 W = / 5 VA ~	0,26 kg
MNOH 310 701	n.o.	G 1/4"	1250 l/min	2 - 10 bar	3 W = / 5 VA ~	0,26 kg
MNH 310 711	n.c.	G 1/4"	1250 l/min	2 - 10 bar	3 W = / 5 VA ~	0,26 kg
MNH 311 701	n.c.	G 1/4"	1250 l/min	2,5 - 10 bar	3 W = / 5 VA ~	0,26 kg
MNK 310 701	n.c.	G 1/4"	1250 l/min	2 - 10 bar	1,8 W = / 3 VA ~	0,21 kg
MNK 311 701	n.c.	G 1/4"	1250 l/min	2,5 - 10 bar	1,8 W = / 3 VA ~	0,21 kg
MNH 310 701 NPT	n.c.	1/4" NPT	1250 l/min	2 - 10 bar	3 W = / 5 VA ~	0,26 kg
MNH 311 701 NPT	n.c.	1/4" NPT	1250 l/min	2,5 - 10 bar	3 W = / 5 VA ~	0,26 kg



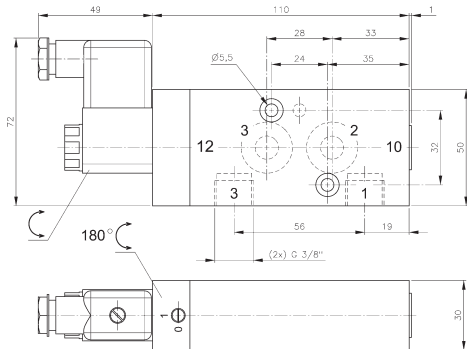
MNH 310 101/MNH 311 101 MNH 310 121/MNH 311 121



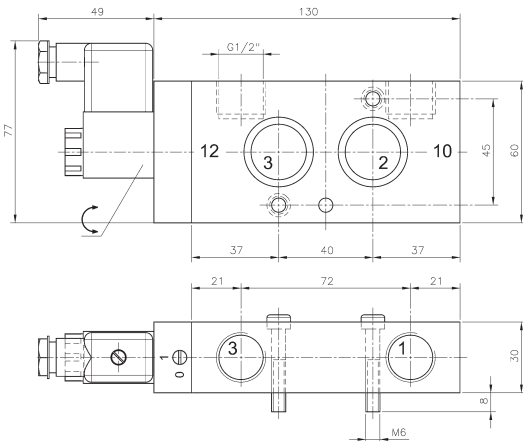
MNH 310 101
MNH 310 121
MNH 310 121 NPT



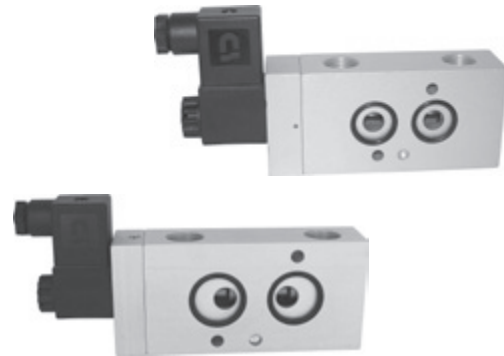
MNH 311 101
MNH 311 121
MNH 311 121 NPT



MNH 310 101/MNH 311 101



**MNH 310 121/MNH 311 121
MNH 310 121 NPT/MNH 311 121 NPT**



3/2-Wege Magnetventil, monostabil, Anschluss nach NAMUR-Standard mit Federraumbelüftung.

Typ 101 nach 1/4" NAMUR-Standard
Typ 121 nach 1/2" NAMUR-Standard

MNH 310 101, MNH 310 121 mit pneumatischer Feder, MNH 311 101 und MNH 311 121 mit kombinierter Federrückstellung („fail safe“).

Ventile sind grundsätzlich mit Handhilfsbetätigung zum drehen (bistabil) ausgestattet.

Standardspannungen: 230V~, 110V~, 24V~, 48V=, 24V=, 12V=.

Lieferumfang inklusive O-Ringen, Befestigungsschrauben, Positionierstift.

Typ	NAMUR	Anschlüsse	Durchfluss	Arbeitsdruck	Leistungsaufnahme	Gewicht
MNH 310 101	1/4"	G 3/8"	2250 l/min	1,5 - 10 bar	3 W = / 5 VA ~	0,55 kg
MNH 311 101	1/4"	G 3/8"	2250 l/min	2,5 - 10 bar	3 W = / 5 VA ~	0,55 kg
MNH 310 121	1/2"	G 1/2"	3000 l/min	1,0 - 10 bar	3 W = / 5 VA ~	0,70 kg
MNH 311 121	1/2"	G 1/2"	3000 l/min	2,5 - 10 bar	3 W = / 5 VA ~	0,70 kg
MNH 310 121 NPT	1/2"	1/2" NPT	3000 l/min	1,0 - 10 bar	3 W = / 5 VA ~	0,70 kg
MNH 311 121 NPT	1/2"	1/2" NPT	3000 l/min	2,5 - 10 bar	3 W = / 5 VA ~	0,70 kg

