



DATI TECNICI - Technical data

visualizzazione massima
display LED rossi
ingresso bidirezionale (c.c.)
frequenza di lavoro
sovraccarico permanente
sovraccarico istantaneo
classe di precisione
aggiornamento lettura
segnalazione di fuori scala
separazione galvanica
categoria di sovratensione
temperatura di magazzino
temperatura di funzionamento
custodia in materiale
termoplastico autoestinguente
grado di protezione custodia
grado di protezione morsetti

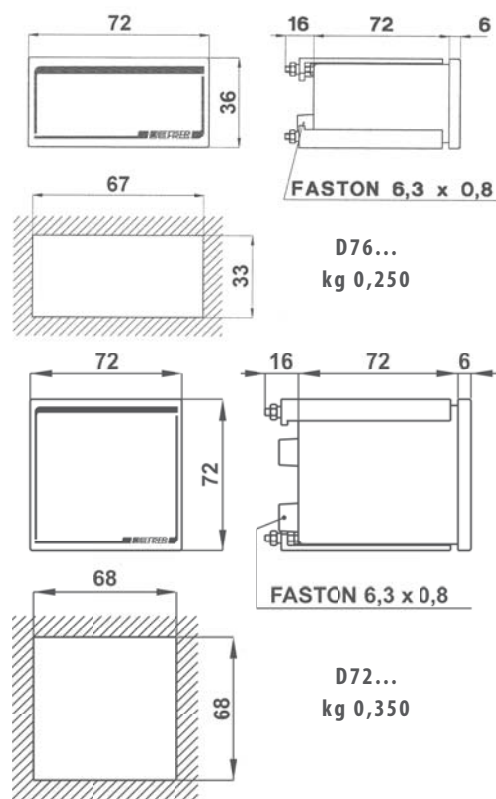
max indication
red LED display
bidirectional input (d.c.)
operating frequency
continuous overload
instantaneous overload
accuracy class
readings update
overrange indication
galvanic insulation
overvoltage category
storage temperature
operating temperature
self extinguishing
thermoplastic material
protection for housing
protection for terminals

±9990 (D...4) ±1999 (D...5)
h = 14 mm
si/yes
45÷65 Hz
2 In, 1,2 Vn
10 In, 2 Vn
0,5
2/s
solo 1[^] cifra accesa / 1st digit only lighting
ingresso-alim./ input-aux. supply
CAT III 300V, CAT II 600V P.D. 2
-30 ÷ +70°C
-10 ÷ +50°C
UL 94-V0
IP52
IP10

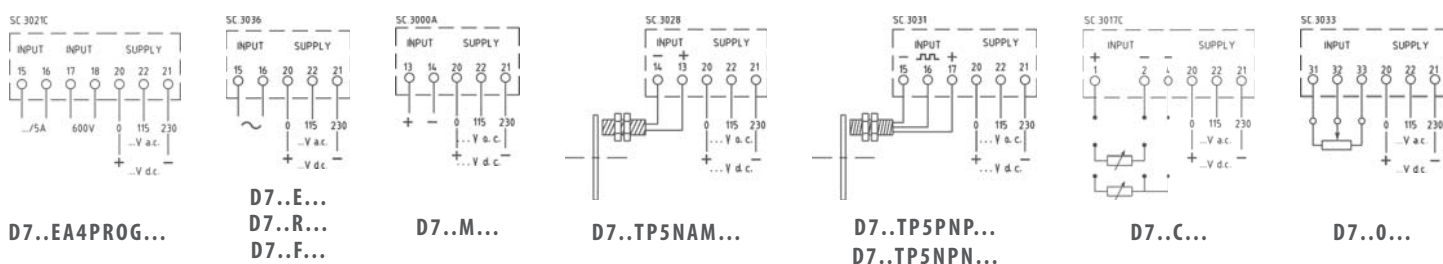
TIPO - Type

DIMENSIONI - Dimensions

Descrizione - Description	Codice - Code	
	72x36	72x72
Amperometro Programmabile + Voltmetro per C.A. A.C. Programmable Ammeter + Voltmeter	D76EA4PROG...	D72EA4PROG...
Amperometro per corrente alternata A.C. Ammeter	D76EA4...	D72EA4...
Amperometro per C.A. TRMS TRMS A.C. Ammeter	D76RA5...	D72RA5...
Voltmetro per corrente alternata A.C. Voltmeter	D76EV4...	D72EV4...
Voltmetro per C.A. TRMS TRMS A.C. Voltmeter	D76RV5...	D72RV5...
Frequenzimetro Frequency meter	D76FP5...	D72FP5...
Amperometro per corrente continua D.C. Ammeter	D76MA5...	D72MA5...
Voltmetro per corrente continua D.C. Voltmeter	D75MV5...	D72MV5...
Indicatori per segnali di processo (da convertitori) D.C. Input indicator (from transducers)	D76MS5...	D72MS5...
Indicatore di Velocità Tachometer	D76TP5...	D72TP5...
Indicatori di Temperatura da PT100 PT100 Temperature indicator	D76C...5...	D72C...5...
Indicatori di Posizione o Livello da potenziometro Potentiometer Position or Level indicator	D76OH5...	D72OH5...



SCHEMI DI INSERZIONE - Wiring diagrams



CODICI DI ORDINAZIONE. - Ordering codes

AMPEROMETRI A.C. - A.C. AMMETERS		D__	_____	__
Dimensioni - Dimension:	72 x 36 mm	D76		
	72 x 72 mm	D72		
Dati - Data:	Ingresso - Input	Visualizzazione - display		
	A+V 0-1A (0-600V)	Programmabile - Programmable (TAB.2)		EA4PROG01
	A+V 0-5A (0-600V)	Programmabile - Programmable (TAB.2)		EA4PROG05
	0-10A	9.99A		EA4010XSD
	0-1A TRMS (5÷120% In)	da precisare - to be specified (max. 1999)		RA5YYYX01
	0-5A TRMS (5÷120% In)	da precisare - to be specified (max. 1999)		RA5YYYX05
	0-10A TRMS (5÷120% In)	10.00 A		RA5010XSD
Alimentazione - Aux. supply voltage:	115/230Vac (±10% 47÷63Hz) - 3VA			S
	20÷60Vac/dc - 3VA/2W			L
	80÷260Vac/dc - 5VA/2W			H
	380÷415Vac (47÷63Hz) - 6VA			3

TAB. 2 - FONDO SCALA PROGRAMMABILE ½ DIP-SWITCH
TAB.2 - FULL SCALE PROGRAMMABLE BY DIP-SWITCH

15,0	20,0	25,0	40,0	50,0	60,0	80,0	99,9
150	200	250	400	500	600	800	999
1500	2000	2500	4000	5000	6000	8000	9990

VOLTMETRI C.A. - A.C. VOLTMETERS		D__	_____	__
Dimensioni - Dimension:	72 x 36 mm	D76		
	72 x 72 mm	D72		
Dati - Data:	Ingresso - Input	Visualizzazione - display		
	A+V 0-600V (0-5A)	600V		EA4PROG05
	0-100V	99.9V		EV4100XSD
	0-600V TRMS (5÷120% Vn)	600V		RV5600XSD
	0-200V TRMS (5÷120% Vn)	199.9V		RV5200XSD
Alimentazione - Aux. supply voltage:	115/230Vac (±10% 47÷63Hz) - 3VA			S
	20÷60Vac/dc - 3VA/2W			L
	80÷260Vac/dc - 5VA/2W			H
	380÷415Vac (47÷63Hz) - 6VA			3

FREQUENZIMETRI - FREQUENCIMETERS		D__	_____	__
Dimensioni - Dimension:	72 x 36 mm	D76		
	72 x 72 mm	D72		
Dati - Data:	Ingresso - Input	Visualizzazione - display		
	50÷300V	20.0 ÷ 199.9 Hz		FP522CX5T
	50÷300V	200 ÷ 1999 Hz		FP5D2KX5T
	300÷600V	20.0 ÷ 199.9 Hz		FP522CXTS
	300÷600V	200 ÷ 1999 Hz		FP5D2KXTS
Alimentazione - Aux. supply voltage:	115/230Vac (±10% 47÷63Hz) - 3VA			S
	20÷60Vac/dc - 3VA/2W			L
	80÷260Vac/dc - 5VA/2W			H
	380÷415Vac (47÷63Hz) - 6VA			3

Nota: per valori differenti da quelli indicati in tabella contattare FRER per verifica fattibilità
Note: please contact FRER to verify the feasibility in case of different values than the ones indicated in the table

CODICI DI ORDINAZIONE - Ordering codes

AMPEROMETRI C.C. - D.C. AMMETERS			D__	_____	__
Dimensioni - Dimension:	72 x 36 mm		D76		
	72 x 72 mm		D72		
Dati - Data:	Ingresso - Input	Visualizzazione - display			
	± 20 mA	19.99 mA		MA520MXSD	
	± 200 mA	199.9 mA		MA52CMXSD	
	± 2 A	1.999 A		MA5002XSD	
	± 10 A	10.00 A		MA5010XSD	
	± 60 mV	da precisare - <i>to be specified</i> (max. 1999 A)		MA5YYYX60	
Alimentazione - Aux. supply voltage:	115/230Vac (±10% 47÷63Hz) - 3VA				S
	20÷60Vac/dc - 3VA/2W				L
	80÷260Vac/dc - 5VA/2W				H
	380÷415Vac (47÷63Hz) - 6VA				3

VOLTMETRI C.C. - D.C. VOLTMETERS			D__	_____	__
Dimensioni - Dimension:	72 x 36 mm		D76		
	72 x 72 mm		D72		
Dati - Data:	Ingresso - Input	Visualizzazione - display			
	± 200 mV	199.9 mV		MV52CMXSD	
	± 2 V	1.999 V		MV5002XSD	
	± 20 V	19.99 V		MV5020XSD	
	± 200 V	199.9 V		MV5200XSD	
	± 600 V	600 V		MV5600XSD	
	± 100V (1mA) da divisore- <i>from voltage divider</i>	da precisare - <i>to be specified</i> (max. 1999 ...)		MV5DIVXCO	
Alimentazione - Aux. supply voltage:	115/230Vac (±10% 47÷63Hz) - 3VA				S
	20÷60Vac/dc - 3VA/2W				L
	80÷260Vac/dc - 5VA/2W				H
	380÷415Vac (47÷63Hz) - 6VA				3

SEGNALI DI PROCESSO (da convertitori) - D.C. INPUT INDICATORS (from transducers)			D__	_____	__
Dimensioni - Dimension:	72 x 36 mm		D76		
	72 x 72 mm		D72		
Dati - Data:	Ingresso - Input	Visualizzazione - display			
	± 5 mA	da precisare - <i>to be specified</i> (max. 1999 ...)		MS5YYYX05	
	± 20 mA	da precisare - <i>to be specified</i> (max. 1999 ...)		MS5YYYX20	
	4-20 mA	da precisare - <i>to be specified</i> (max. 1999 ...)		MS5YYYX42	
	±10V	da precisare - <i>to be specified</i> (max. 1999 ...)		MS5YYYX0D	
Alimentazione - Aux. supply voltage:	115/230Vac (±10% 47÷63Hz) - 3VA				S
	20÷60Vac/dc - 3VA/2W				L
	80÷260Vac/dc - 5VA/2W				H
	380÷415Vac (47÷63Hz) - 6VA				3

Nota: per valori differenti da quelli indicati in tabella contattare FRER per verifica fattibilità
Note: please contact FRER to verify the feasibility in case of different values than the ones indicated in the table

CODICI DI ORDINAZIONE - Ordering codes

VELOCITA' - TACHOMETER		D__	_____	_
Dimensioni - Dimension:	72 x 36 mm	D76		
	72 x 72 mm	D72		
Dati - Data:	Ingresso - Input	Visualizzazione - display		
	Prox. NAMUR (100÷5000Hz)	da precisare - <i>to be specified</i> (max. 1999 ...)		TP5NAMXY
	Prox. NPN (100÷5000Hz)	da precisare - <i>to be specified</i> (max. 1999 ...)		TP5NPNXY
	Prox. PNP (100÷5000Hz)	da precisare - <i>to be specified</i> (max. 1999 ...)		TP5PNPXY
	Vac (max. 300V) con/with trimmer ±20%	da precisare - <i>to be specified</i> (max. 9990 ...)		TP4ALTXYY
Vdc (max. 300V) con/with trimmer ±20%	da precisare - <i>to be specified</i> (max. 1999 ...)		TP5DYNXY	
Alimentazione - Aux. supply voltage:	115/230Vac (±10% 47÷63Hz) - 3VA			S
	20÷60Vac/dc - 3VA/2W			L
	80÷260Vac/dc - 5VA/2W			H
	380÷415Vac (47÷63Hz) - 6VA			3

TEMPERATURA DA PT100 - PT100 TEMPERATURE INDICATOR		D__	_____	_
Dimensioni - Dimension:	72 x 36 mm	D76		
	72 x 72 mm	D72		
Dati - Data:	Ingresso - Input	Visualizzazione - display		
	PT100 2 fili/wires	-50.0 ÷ 199.9 °C		C2552CXSD
	PT100 2 fili/wires	-50.0 ÷ 650 °C		C25555XSD
	PT100 3 fili/wires	-50.0 ÷ 199.9 °C		C3552CXSD
PT100 3 fili/wires	-50.0 ÷ 650 °C		C35555XSD	
Alimentazione - Aux. supply voltage:	115/230Vac (±10% 47÷63Hz) - 3VA			S
	20÷60Vac/dc - 3VA/2W			L
	80÷260Vac/dc - 5VA/2W			H
	380÷415Vac (47÷63Hz) - 6VA			3

POSIZIONE O LIVELLO- POSITION OR LEVEL		D__	_____	_
Dimensioni - Dimension:	72 x 36 mm	D76		
	72 x 72 mm	D72		
Dati - Data:	Ingresso - Input	Visualizzazione - display		
	1÷50 kΩ	da precisare - <i>to be specified</i> (max. 1999 ...)		OH5YYYYX1C
Alimentazione - Aux. supply voltage:	115/230Vac (±10% 47÷63Hz) - 3VA			S
	20÷60Vac/dc - 3VA/2W			L
	80÷260Vac/dc - 5VA/2W			H
	380÷415Vac (47÷63Hz) - 6VA			3

Nota: per valori differenti da quelli indicati in tabella contattare FRER per verifica fattibilità
Note: please contact FRER to verify the feasibility in case of different values than the ones indicated in the table