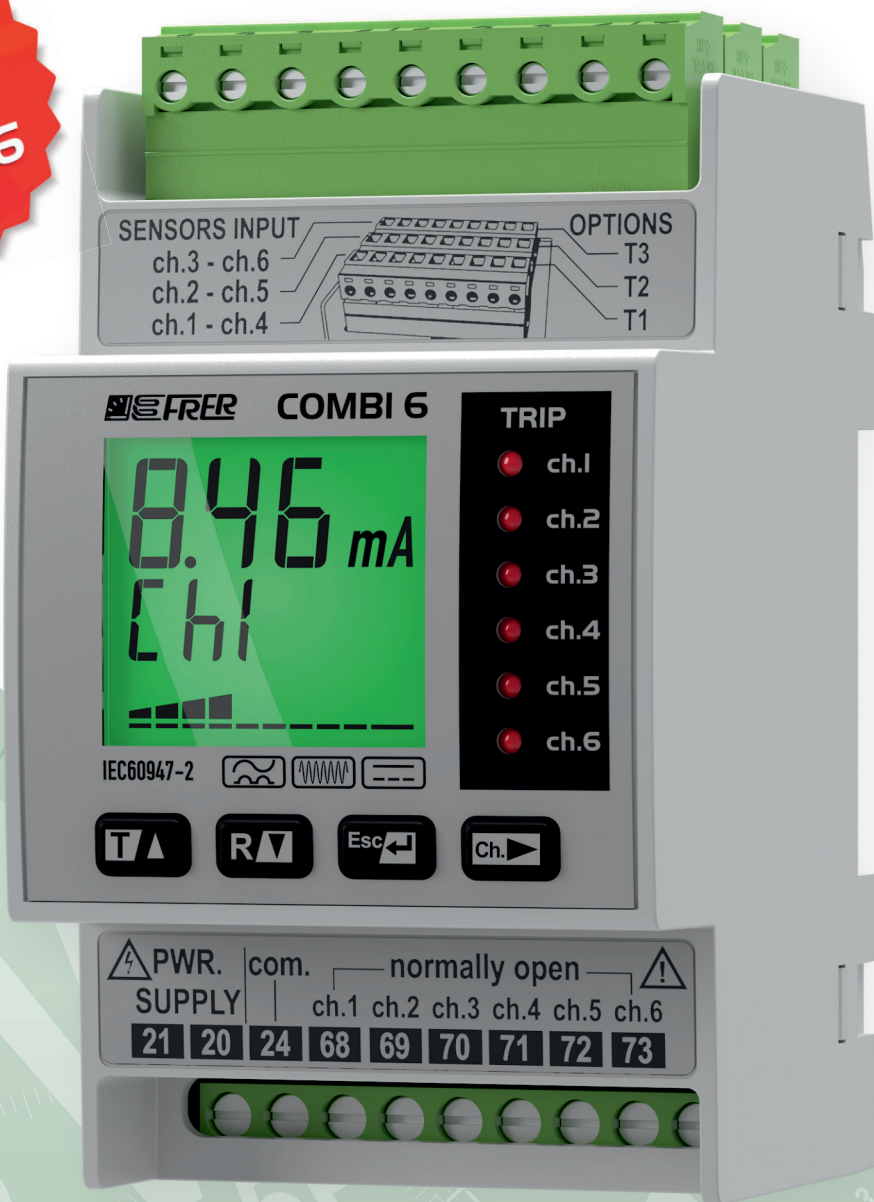




RELE' DIFFERENZIALE DI TERRA MULTICANALE

Multichannel Earth Leakage Relays

NEW!
COMBI 6



FRER



Il relè differenziale di terra Multicanale è stato progettato per il monitoraggio e protezione fino a **6 linee indipendenti**. Un unico strumento di soli 3 moduli DIN permette una notevole ottimizzazione degli ingombri e dei tempi di cablaggio, grazie anche alla presenza di morsettiere estraibili per le connessioni. I 4 Tasti frontali ne consentono una programmazione immediata, ulteriormente semplificata dalla funzione copia/incolla presente nelle impostazioni.

Un tasto dedicato allo Scroll dei canali permette la selezione dell'ingresso da visualizzare, mentre in caso di intervento, il display si porterà automaticamente sull'ultimo canale intervenuto ed il relativo Led verrà acceso.

Disponibile in 3 versioni:

Solo Tipo B - Solo Tipo A/F - Mixed B-A/F con 5 combinazioni di ingresso.

The Multichannel earth leakage relays COMBI 6 have been designed for the monitoring and protection of up to 6 independent systems. A single instrument of 3 DIN modules size allows a considerable optimization of the overall dimensions and of the wiring connection procedures, thanks also to the presence of withdrawable terminals blocks for the connections. The 4 front keys allow immediate programming, further simplified by the copy/paste function available in the setting menu.

A push button dedicated to the Scroll of the channels allows the selection of the input to be displayed, while in case of trip intervention, the display will automatically show the last tripped channel, and the relative LED will be ON.

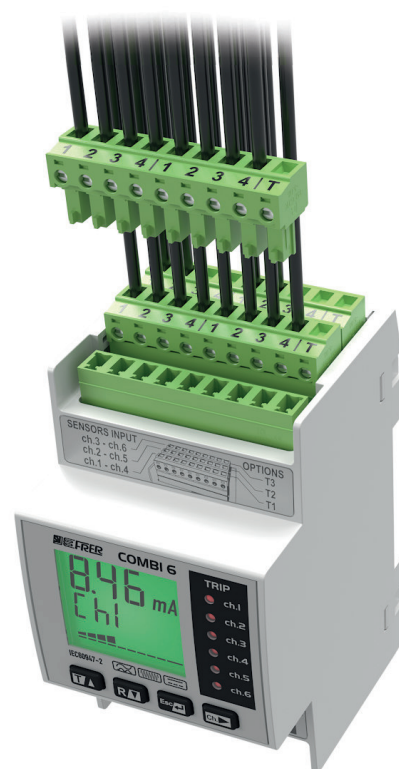
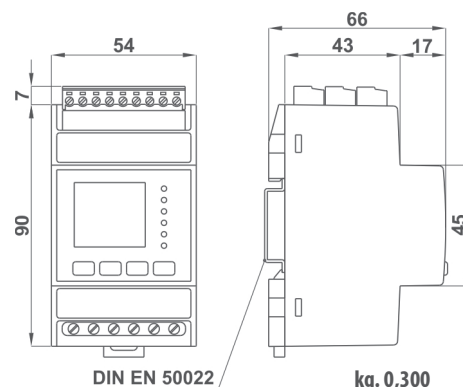
It is available in 3 versions:

Type B only - Type AF only - Mixed B / AF with 5 different input combinations.

DATI TECNICI - Technical data

display	display	LCD retroilluminato multicolore multicolor backlight LCD
visualizzazione massima	maximum indication	3 cifre / digits
posizione punto decimale	dot point position	automatica / automatic
barra grafica	bargraph	10 livelli / levels (0-100% IΔn)
misura corrente differenziale IΔ	residual current measurement IΔ	tipo / type AC, A, F, B - TRMS
aggiornamento letture	display refresh	500ms (valore medio / average value)
risposta in frequenza	measurement bandwidth	DC (TypeB); 2,5Hz - 3kHz (-3dB)
precisione di base	base precision	± 0,5% (50÷60Hz)
filtro in frequenza	selectable	IEC 62423, VDE 0664-T-100
antifibrillazione selezionabile	antifibrillation LPF	protezione antiincendio/fire protection 300mA
filtro in frequenza	selectable	Attenuazione / attenuation 80% @ 150Hz
3 ^a armonica selezionabile	3rd harmonic LPF	0,03÷30A TDA... - TDC...
regolazione corrente	residual actuating	30÷500mA; 500mA÷1,5A (TC only) TDB...3CM
differenziale di intervento IΔn	current setting IΔn	300mA÷5A; 5÷15A (TC only) TDB...003
regolazione corrente diff. di non intervento IΔno	residual non-actuating	80% - 98% IΔn
regolazione tempo limite di non intervento Δtno	limiting non-actuating	istantaneo / instantaneous 20ms - 30s
curva di intervento tempo	selectable inverse	istantaneo / instantaneous
inverso selezionabile	time-current characteristic	IΔn = 30mA (IEC60947-2 Tab.B.1)
curva di intervento tempo costante selezionabile	selectable constant	selettivo / selective 60ms
	time-current characteristic	IΔn > 30mA (IEC60947-2 Tab.B.2)
		ritardato / delayed 20ms-30s IΔn > 30mA
riarmo automatico intervento	automatic trip retry	istantaneo / instantaneous 20ms
contatto di intervento	trip contact	IΔn = 30mA (IEC60947-2 Tab.B.1)
carico nominale	nominal load	ritardato / delayed 20ms-30s IΔn > 30mA
sicurezza	safety	0-10 tentativi / retries
isolamento e sicurezza elettrica	insulation and safety	6x SPST (COM, NO1, NO2, NO3, NO4, NO5, NO6)
temperatura di funzionamento	operating temperature	6A, 250Vac AC1; 6A, 24Vdc DC1
temperatura di magazzino	storage temperature	3A, 250Vac AC15; 2A, 24Vdc DC13 (IEC60947-5-1)
custodia in materiale	self extinguishing	standard (ND) or positive (NE)
termoplastico autoestinguente	thermoplastic material	IEC 61010-1, IEC 60947-1
grado di protezione custodia	protection degree for housing	0...+25...+50°C
grado di protezione morsetti	protection degree for terminals	-30...+70°C
costruzione a norme	according to	UL 94-V0
test automatico	automatic sensor	IP30
presenza sensore	connection test	IP20
smagnetizzazione sensore	sensor degauss	EN 60947-2 Allegato / Annex M
Allarme (opzione)	Alarm (option)	TDA-TDC - iniezione di corrente/ Sec. Current Injection
carico nominale	nominal load	TDB - impulso di tensione/voltage pulse
sicurezza	safety	TDB - imp. tensione/voltage pulse 500ms
Reset Input (opzione)	Reset Input (option)	SPST (COM, NO)
Modbus RTU (opzione)	Modbus RTU (option)	100mA, 250Vac/dc (CAT II), 150Vac/dc (CAT III)
Baud Rate	Baud Rate	350Vpk (including overvoltage)
parametri programmabili	programmable parameters	standard (ND) or positive (NE)
indirizzo programmabile	programmable address	Segnale / command >2s
Orologio (opzione)	Real Time Clock (option)	RS485 isolata/insulated, A+, B-
mem. archivio eventi	Archive event store	9600, 19200, 38400, 57600 bps
		Parity and Stop bits
		1÷247
		RTC con/with Battery backup
		ultimi 5 eventi, con Timestamp
		last 5 events, with Timestamp

DIMENSIONI - Dimensions



VERSIONI - Versions

VISUALIZZAZIONI - Displaying



X52UB6

6 ingressi Tipo B
6 Inputs Type B



X52UL6

6 ingressi Tipo A-F
6 Inputs Type A-F

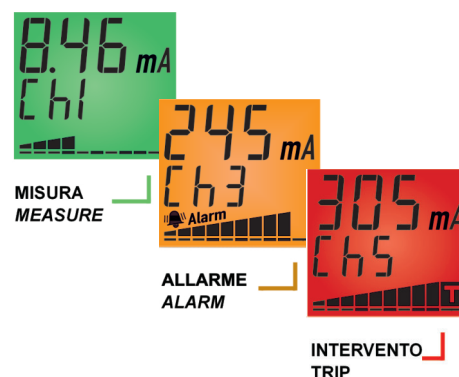


X52UX6 - MIXED

6 ingressi Tipo B/A-F
6 Inputs Type B/A-F



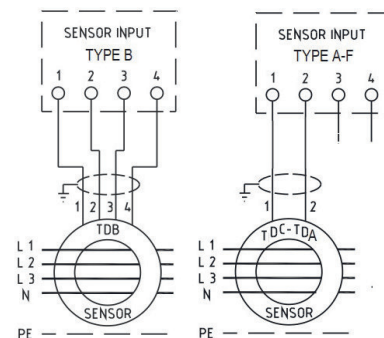
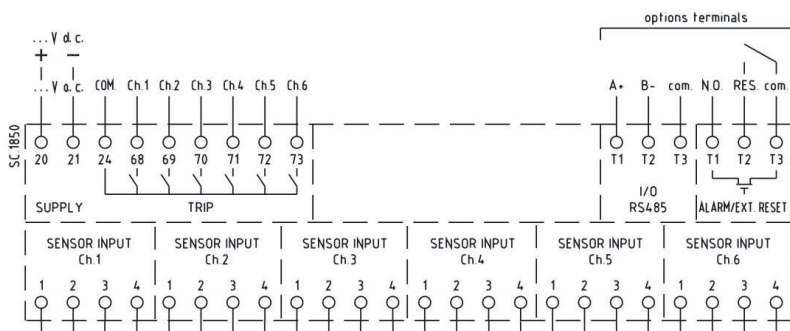
1. Corrente differenziale - Residual current measure
2. Canale visualizzato - Displayed channel
3. Barra grafica con icona Trip - Bargraph with Trip icon
4. Stato Canali - Channel status
5. Funzione tasti - Keys function
 - Test/Up
 - Reset/Down
 - Escape/Enter
 - Channel Scroll



CODICI DI ORDINAZIONE - Ordering codes

COMBI 6 Relè differenziale di terra a 6 canali - 6 Channel earth leakage relay				X52U				
Tipologia Ingressi - Input Type:	TYPE B	6 Inputs TYPE B		X52UB6 4DC				
	TYPE A-F		6 Inputs TYPE A-F	X52UL6 030				
	MIXED	1 Input TYPE B	5 Inputs TYPE A-F		X52UX6 C15			
		2 Inputs TYPE B	4 Inputs TYPE A-F		X52UX6 C24			
		3 Inputs TYPE B	3 Inputs TYPE A-F		X52UX6 C33			
		4 Inputs TYPE B	2 Inputs TYPE A-F		X52UX6 C42			
		5 Inputs TYPE B	1 Input TYPE A-F		X52UX6 C51			
Opzioni - Options:	Nessuna - None				X60			
	Alarm + Reset Input				R61			
	RS485 Modbus RTU				M60			
Alimentazione - Aux. supply voltage:	80÷260Vac/dc (<7VA/3,5W)					H		
	20÷60Vac/dc (<9VA/4,5W)					L		
Orologio - Real Time Clock:	No							
	Si - Yes						C	

SCHEMI DI INSERIZIONE - Wiring diagrams



CODICE - CODE	SENSORE - SENSOR					
	Ch.1	Ch.2	Ch.3	Ch.4	Ch.5	Ch.6
X52UB6...	TDB	TDB	TDB	TDB	TDB	TDB
X52UL6...	TDC-TDA	TDC-TDA	TDC-TDA	TDC-TDA	TDC-TDA	TDC-TDA
X52UX6C15...	TDB	TDC-TDA	TDC-TDA	TDC-TDA	TDC-TDA	TDC-TDA
X52UX6C24...	TDB	TDB	TDC-TDA	TDC-TDA	TDC-TDA	TDC-TDA
X52UX6C33...	TDB	TDB	TDB	TDC-TDA	TDC-TDA	TDC-TDA
X52UX6C42...	TDB	TDB	TDB	TDB	TDC-TDA	TDC-TDA
X52UX6C51...	TDB	TDB	TDB	TDB	TDB	TDC-TDA



SENSORI - Sensors

SENSORI PER INGRESSI TIPO B - SENSORS FOR INPUT TYPE B

Dimensioni finestra - Hole size (mm)	Ø 28	Ø 60	Ø 90	Ø 160	Ø 210	325 x 125	470 x 160
Range IΔ: 30mA-1,5Aac; ±2,1Adc	TDB0283CM	TDB0603CM	TDB0903CM	-	-	PRELIMINARY	PRELIMINARY
Range IΔ: 300mA-15Aac; ±21Adc	TDB028003	TDB060003	TDB090003	TDB160003	TDB210003	TDB321003	TDB471003

SENSORI PER INGRESSI TIPO A-F - SENSORS FOR INPUT TYPE A-F

Dimensioni finestra - Hole size (mm)	Ø 22,5	Ø 24 32 x 10	Ø 35	Ø 60	Ø 80	Ø 110	Ø 160	Ø 210	Ø 350	175 x 70	325 x 125	470 x 160
NUCLEO CHIUSO - CLOSED CORE	TDC022	TDC032	TDC035	TDC060	TDC080	TDC110	TDC160	TDC210	TDC350	TDC177	TDC321	TDC471
NUCLEO APRIBILE - SPLIT CORE	-	-	-	TDA060	-	TDA110	TDA160	TDA210	-	-	-	-