

Unità di potenza pneumo-idraulica – versione UPZ

Pneumo-hydraulic power unit – UPZ version

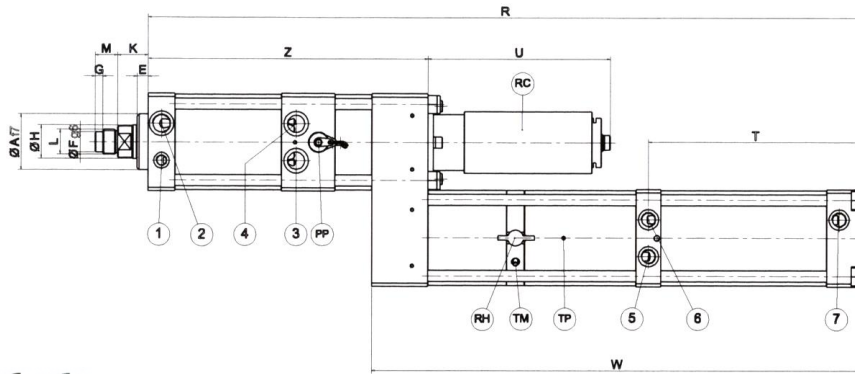
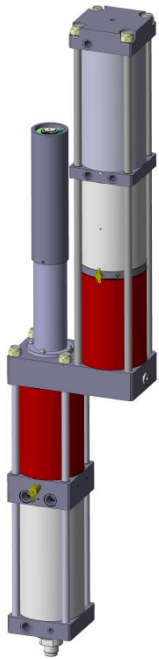


Versione speciale
con regolatore corsa totale
3 potenze disponibili da 27 a 115 kN
pressione aria 6 bar
corsa totale 50 – 200 mm
corsa lavoro 6 - 8 mm
corse speciali a richiesta

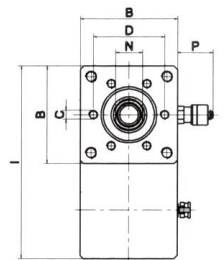
Special version with total stroke
regulator
3 powers available from 27 to 115 kN
6 bar air pressure
50 - 200 mm total stroke
6 – 8 mm work stroke
special strokes under demand

DATI TECNICI E DIMENSIONI • SPECIFICATIONS AND DIMENSIONS

versione version	sforzo force max kN	①	②	③	④	⑤	⑥	⑦
UPZ.40	27							
UPZ.80	65	1/8	3/8	3/8	3/8	1/4	1/4	1/4
UPZ.150	115							



LEGENDA PAG. 1



DATI TECNICI E DIMENSIONI • SPECIFICATIONS AND DIMENSIONS

versione version	pressione max air pressure bar	potenza power kN	corsa totale total stroke mm	corsa lavoro work stroke mm	sforzo lavoro work effort kn 6 bar 9	sforzo avvicina. approach. effort daN 6 bar	sforzo ritorno return effort daN 6 bar	ØA	B	C	D	E	ØF	G	ØH	I	K	L	M	N	P	R	T	U	W	Z	
UPZ	6	40	050	6	27	-	250	220	50	87	6M8X15	64	10	18	7	30	172	28,5	M22X2	20	24	38	641	164	251		
			100	8																			741	265	440	351	
UPZ	6	80	100	8	65	-	448	375	70	111	6M10X16	88	10	26	7	45	222	35	M30X2	25	36	38	838	237	250	516	370
UPZ	6	150	100	6	115	-	700	618	75	136	6M16X25	100	15	26	7	50	272	36	M30X2	25	41	38	884	274	549	394	
			200																				1147	240	474	613	594

Unità di potenza pneumo-idraulica – versione UPZ

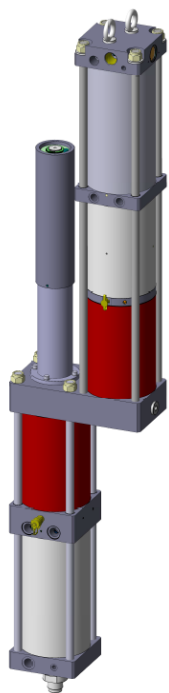
Pneumo-hydraulic power unit – UPZ version



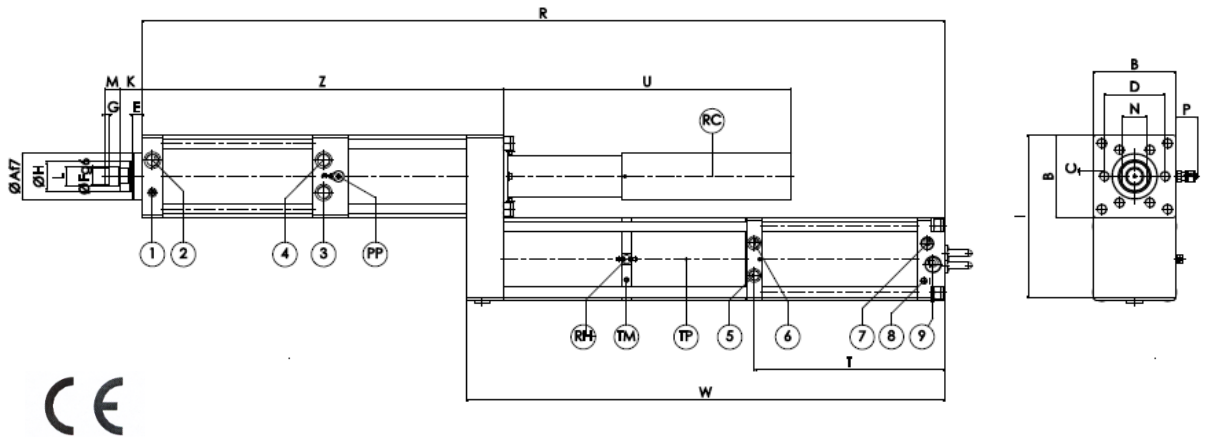
DATI TECNICI E DIMENSIONI • SPECIFICATIONS AND DIMENSIONS

VERSIONE “NG”
“NG”VERSION

versione version	sforzo force max kN	①	②	③	④	⑤	⑥	⑦	⑧	⑨
UPZ.40 NG	27									1/4
UPZ.80 NG	65	1/8	3/8	3/8	3/8	1/4	1/4	1/4	1/8	1/2
UPZ.150 NG	115									3/4



LEGENDA PAG. 1



DATI TECNICI E DIMENSIONI • SPECIFICATIONS AND DIMENSIONS

versione version	pressione max aria max air pressure bar	potenza power kN	corsa totale total stroke mm	corsa lavoro work stroke mm	sforzo lavoro work effort kn 6 bar	9	sforzo avvicina. approach. effort daN 6 bar	sforzo ritorno return effort daN 6 bar	Ø A	B	C	D	E	Ø F	G	Ø H	I	K	L	M	N	P	R	T	U	W	Z
UPZ	6	40	050	6	27	-	250	220	50	87	6M8X15	64	10	18	7	30	172	28,5	M22X2	20	24	38	650	192	164	440	251
			100	8																			750		265		351
UPZ	6	80	100	8	65	-	448	375	70	111	6M10X16	88	10	26	7	45	222	35	M30X2	25	36	38	847	237	250	516	370
UPZ	6	150	100	6	115	-	700	618	75	136	6M16X25	100	15	26	7	50	272	36	M30X2	25	41	38	893	240	274	549	394
			200																				1156		474		613