



SAFEMASTER STS Sicherheitsschalter- und Schlüsseltransfersystem Schaltermodul RX und RV

DE
EN
FR

Original

0278784

DOLD 

E. DOLD & SÖHNE KG
Postfach 1251 • 78114 Furtwangen • Deutschland
Telefon +49 7723 6540 • Fax +49 7723 654356
dold-relays@dold.com • www.dold.com

Inhaltsverzeichnis

Symbol- und Hinweiserklärung.....	2
Allgemeine Hinweise	2
Hinweise	2
Produktbeschreibung.....	3
Einbaubeispiele	3
Zulassungen und Kennzeichen	3
Aufbau und Wirkungsweise	3
Geräteanzeigen	3
Schaltbilder (Beispiel RX10A)	4
Technische Daten.....	4
Sicherheitskennwerte	5
Maßbilder [mm].....	6
Varianten und Zubehör	6
Bestellbezeichnung	6
Notizen	19

Symbol- und Hinweiserklärung



GEFAHR:
Bedeutet, dass Tod oder schwere Körperverletzung eintreten wird, wenn die entsprechenden Vorsichtsmaßnahmen nicht getroffen werden.



WARNUNG:
Bedeutet, dass Tod oder schwere Körperverletzung eintreten kann, wenn die entsprechenden Vorsichtsmaßnahmen nicht getroffen werden.



VORSICHT:
Bedeutet, dass eine leichte Körperverletzung eintreten kann, wenn die entsprechenden Vorsichtsmaßnahmen nicht getroffen werden.



INFO:
Bezeichnet Informationen, die Ihnen bei der optimalen Nutzung des Produktes behilflich sein sollen.



ACHTUNG:
Warnt vor Handlungen, die einen Schaden oder eine Fehlfunktion des Gerätes, der Geräteumgebung oder der Hard-/Software zur Folge haben können.

Allgemeine Hinweise

Die hier beschriebenen Produkte wurden entwickelt, um als Teil einer Gesamtanlage oder Maschine sicherheitsgerichtete Funktionen zu übernehmen. Ein komplettes sicherheitsgerichtetes System enthält in der Regel Sensoren (SAFEMASTER STS System), Auswerteeinheiten, Meldegeräte und Konzepte für sichere Abschaltungen. Es liegt im Verantwortungsbereich des Herstellers einer Anlage oder Maschine die korrekte Gesamtfunktion sicherzustellen. DOLD ist nicht in der Lage, alle Eigenschaften einer Gesamtanlage oder Maschine, die nicht durch DOLD konzipiert wurde, zu garantieren. Das Gesamtkonzept der Steuerung, in die das Gerät eingebunden ist, ist vom Benutzer zu validieren. DOLD übernimmt auch keine Haftung für Empfehlungen, die durch die nachfolgende Beschreibung gegeben bzw. impliziert werden. Aufgrund der nachfolgenden Beschreibung können keine neuen, über die allgemeinen DOLD-Lieferbedingungen hinausgehenden, Garantie-, Gewährleistungs- oder Haftungsansprüche abgeleitet werden.

Hinweise



Gefahr!
Lebensgefahr oder schwere Verletzungsgefahr.

- Gefährdungen müssen ausgeschlossen sein, bevor ein Schlüssel entnommen und der bewegliche Teil der Schutzeinrichtung geöffnet werden kann!



INFO

- Für Informationen bezüglich der Verwendung im System und Validierung gemäß EN ISO 13849-2, siehe SAFEMASTER STS Anwendungsleitfaden.
- Lassen Sie sich bei der Auswahl der Einheiten und Zusammenstellung eines Systems von Spezialisten der **E. DOLD & SÖHNE KG** beraten.



ACHTUNG !

- Um Fehlanwendungen zu vermeiden (beispielsweise durch Überlastung, Einbaulage oder den Einsatz in sauren, basischen oder anderen rauen Umgebungsbedingungen) müssen die Grenzen des Produkts eingehalten werden. Bewerten Sie vorab, ob ihr Anwendungsfall, den Einsatz der robusteren Edelstahl Ausführung von SAFEMASTER STS nötig macht. Die Anforderungen der Montage- und Betriebsanleitung müssen eingehalten werden.



Vor der Installation, dem Betrieb oder der Wartung des Gerätes muss diese Anleitung gelesen und verstanden werden.



Installation nur durch Elektrofachkraft!



Installation nur durch Mechanikfachkraft!



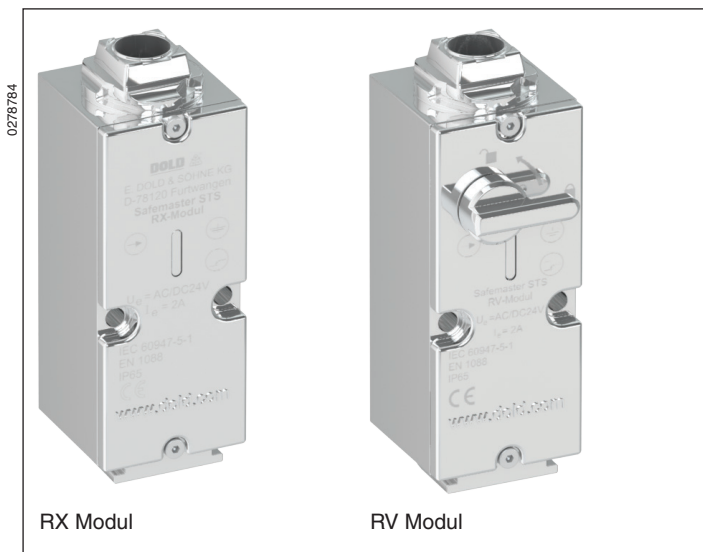
Nicht im Hausmüll entsorgen!
Das Gerät ist in Übereinstimmung mit den national gültigen Vorgaben und Bestimmungen zu entsorgen.



Aufbewahren für späteres Nachschlagen

Um Ihnen das Verständnis und das Wiederfinden bestimmter Textstellen und Hinweise in der Betriebsanleitung zu erleichtern, haben wir wichtige Hinweise und Informationen mit Symbolen gekennzeichnet.

SAFEMASTER STS Sicherheitschalter- und Schlüsseltransfersystem Schaltermodul RX und RV



0278784

Vorteile STS-System

- EG-Baumusterprüfbescheinigung entsprechend der Maschinenrichtlinie 2006/42/EG, Anhang IX
- Für Sicherheitsanwendungen bis PLe/Kategorie 4 nach EN ISO 13849-1
- Modulares und erweiterbares System
- Robuste Edelstahlausführung
- Verdrahtungslose mechanische Absicherung
- Vereint Vorteile von Sicherheitschalter, Zuhaltung und Schlüsseltransfer in einem System
- Einfache Montage durch umfangreiches Zubehör
- Schutz gegen Einsperrung
- Kodierungsstufe niedrig, mittel und hoch nach DIN EN ISO 14119:2014-03

Merkmale

- Schaltermodul für Zugangsberechtigungsanwendungen oder zusätzlicher direkter Schlüssel- / Betätigerüberwachung von mechanischen Einheiten
- Modulerweiterungen nur oberhalb des Moduls möglich
- Mit Eingebauten LEDs für Zustandsanzeige
- Wahlweise 1-kanalige / redundante / diversitäre Abschaltung möglich

Produktbeschreibung

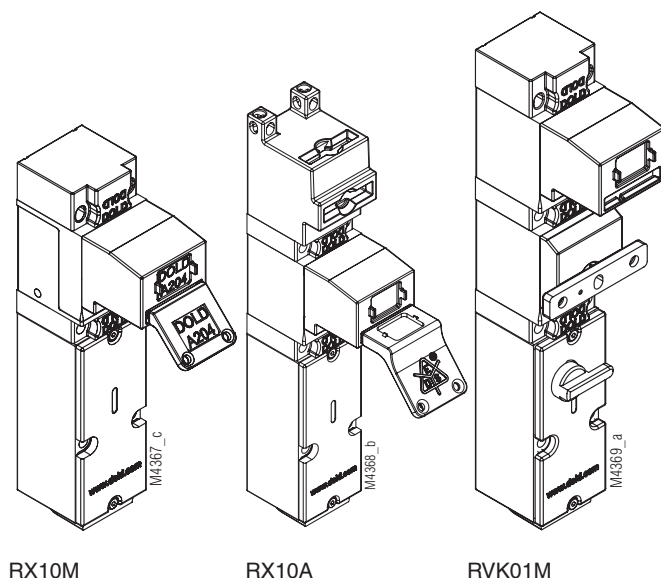
Die Schaltermodule RX und RV werden mit anderen Modulen zu einer STS-Einheit zusammgebaut. Sie dienen für Zugangsberechtigungen oder zusätzlicher direkter Schlüssel- / Betätigerüberwachung von mechanischen Einheiten, bei trennender Schutzeinrichtung.

Im Fall von Berechtigungsanwendungen muss sichergestellt sein, dass bei Schlüssel- / Betätigereingabe die Gefährdung gestoppt ist und/oder Zugänge freigegeben werden.

Zulassungen und Kennzeichen



Einbaubeispiele



RX10M

RX10A

RVK01M

Aufbau und Wirkungsweise

Die Schaltermodule RX und RV sind extrem robuste und flexible Schaltermodule, die im System die sichere Stellung eines oder mehrerer Zugänge, z. B. Schutzhaube oder -tür, überwachen. Dazu werden die Module in Verbindung mit anderen mechanischen STS Modulen eingesetzt, z. B. Betätigermodule K und E, Schlüsselmodule 10 und 10S und/oder Vorhängeschlossmodul W. Die Schlüssel- und Vorhängeschlossmodule können nur oberhalb des verwendeten Schaltermoduls montiert werden.

Die Schaltermodule RX und RV werden typischerweise in Anlagen eingesetzt, bei denen mittels SAFEMASTER STS-Schlüsseln, Zugangsrechte verteilt werden. Bei Zugangsberechtigungen erhalten Bediener und Instandhaltungsmitarbeiter einen STS-Schlüssel, der ein Betreten in vordefinierte Anlagenbereiche ermöglicht. Beispiele solcher Einheiten sind RX10A oder RX11A. Bei der Einheit RX10A muss zuerst ein Schlüssel gesteckt werden, bevor ein Zugang geöffnet werden kann. Bei der Einheit RX11A kann darüberhinaus noch ein zweiter Schlüssel entnommen werden. Auch können diese Module, ohne Betätigermodul, nur zur Freigabe von Schlüsseln in einem Schlüssellaufsystem genutzt werden, wenn auch hier Zugangsberechtigungen benutzt werden. Diese Funktion findet Anwendung in Schlüssellaufsystemen mit zentraler Abschaltung oder bei denen die Abschaltung außerhalb der Anlage erfolgen muss, z. B. in Ex-Bereichen, bei starken Vibrationen oder Verschmutzungen, etc.

Das Schaltermodul RX wird für die Überwachung eines Betätigers (einer mechanischen Einheit) verwendet.

Beispiele solcher SAFEMASTER STS-Einheiten sind: RXK01M und RXE11M.

Für weitere Information siehe Datenblatt Betätigermodule K und E.

Geräteanzeigen

LED rot/grün:

Separat ansteuerbar

Schaltbilder (Beispiel RX10A)

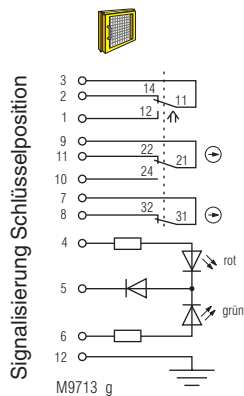


Bild 1:
Verriegelung im aktivierten Zustand: Schlüssel entnommen, Betätiger gesteckt, Tür geschlossen

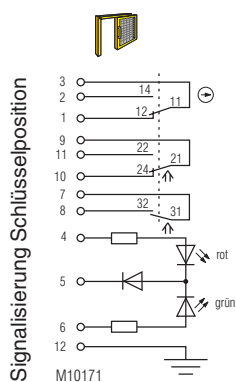


Bild 2:
Verriegelung im deaktivierten Zustand: Schlüssel gesteckt, Tür entriegelt und geöffnet

Schaltlogik

		Bild 1	Bild 2
Türkontakte	3	2	geschlossen
	3	1	offen
	9	11	geschlossen
	9	10	offen
	7	8	geschlossen

geschlossen
 offen

Technische Daten

Mechanische Daten

Mechanisches Prinzip: Rotierende Achse mit redundanter Betätigung

Gehäuse: Edelstahl V4A / AISI 316L

Innenteile: Edelstahl V4A / AISI 316 / AISI 630 / V2A (gem. EN 10027-2; 1.4401; 1.4404; 1.4542; 1.4301; 1.4310)

Schutzart: IP 65

Bediengeschwindigkeit
min. / max.: 100 / 500 mm/s

Zuhaltekraft: F_{zh} 4000 N

Eingang

Nennspannung U_N
(Bemessungsspannung): AC/DC 24 V

Nennspannungsbereich: 0,85 ... 1,1 U_N

Leistungsaufnahme: 0,3 W

Ausgang

Kontakte: 1 Öffner, 2 antivalenten Wechsler

Schaltelemente: IEC EN 60947-5-1 Anhang K

Schaltprinzip: Wechsler mit zwangsöffnenden Schnappschaltern

Kontaktmaterial: Ag / AgSnO₂

max. Schalzhäufigkeit: 360/h

max. Betriebsstrom: 2 A

Gebrauchskategorie der Schaltelemente
nach AC 15: 1 A
nach DC 13: 0,5 A

Elektrische Lebensdauer: 5 x 10⁶ Schaltspiele

Kurzschlussfestigkeit, max. Schmelzsicherung: 2 A gG

Bedingter Bemessungs-kurzschlussstrom
(rated conditional short circuit current): 1000 A

Mechanische Lebensdauer: 1 x 10⁶ Schaltspiele

Allgemeine Daten

Temperaturbereich - 25°C bis + 65°C

Lagertemperatur: - 40°C bis + 80°C

Bemessungsstoßspannung: 0,8 kV

Bemessungsisolationsspannung: ≤ 50 V

Überspannungskategorie: III

Verschmutzungsgrad: 2

Anschluss technik: Federkraftklemmen

Anschlussquerschnitte
min. / max.: 0,25 / 0,75 mm²
(mit Aderendhülse und Kragen gem. DIN 46228-4)

Kabeleinführung mit Gewinde: 1 x M20x1,5

Bestimmungsgemäße Verwendung: Bis maximal Kat. 4, PL e gemäß DIN EN ISO 13849-1
Nach DIN EN 50041

Montage: DIN EN ISO 13849-1:2008
DIN EN ISO 14119:2014-03
DIN EN 60947-5-1:2005
GS-ET-15:2011-02
GS-ET-19:2011-02
GS-ET-31:2010-02

Sicherheitskennwerte

Daten geeignet für das PFH _D Summierungsverfahren nach EN ISO13849-1:2016				
Daten gemäß EN ISO13849-1:2016	Schaltermodul RX und RV			
Kategorie	2	3	3	4
PL	d	d	e	e
PFH _D	1,061E-09	6,84592E-10	5,44569E-10	1,00122E-10
T _{10D}	20	20	20	20
CCF erforderlich	65-100	85-100	85-100	85-100
B _{10d}	2.000.000	2.000.000	2.000.000	2.000.000
d _{op} (d/a)	365	365	365	365
h _{op} (h/d)	24	24	24	24
t _{cycle} (h)	1	1	1	1
n _{op}	8760	8760	8760	8760
Diagnose Deckungsgrad DC	60%	60%	90%	99%
Testintervall gem. ISO14119	1 / Jahr	1 / Jahr	1 / Monat	1 / Monat

Kategorie 2: Die Voraussetzungen für eine Montage und Einbindung in einer Architektur nach Kategorie 2 muss gegeben sein

Kategorie 3: Die Voraussetzungen für eine Montage und Einbindung in einer Architektur nach Kategorie 3 muss gegeben sein

Kategorie 4: Die Voraussetzungen für eine Montage und Einbindung in einer Architektur nach Kategorie 4 muss gegeben sein, insbesondere müssen 2 Betätiger verwendet werden

PFH_D: Ein Einzelmodul hat keine Funktion. Daraus resultiert, dass ein Einzelmodul auch keine sicherheitstechnischen Kennwerte haben kann. Die sicherheitstechnischen Kenndaten in der Tabelle dienen nur der Bestimmung der Werte einer Einheit, in die es integriert ist.

Bei Verwendung als **Bestandteil eines Schlüsseltransfer-systems** gilt:

- PFH_D gesamtes STS-System = SUMME PFH_{D1} + ... PFH_{Dn}

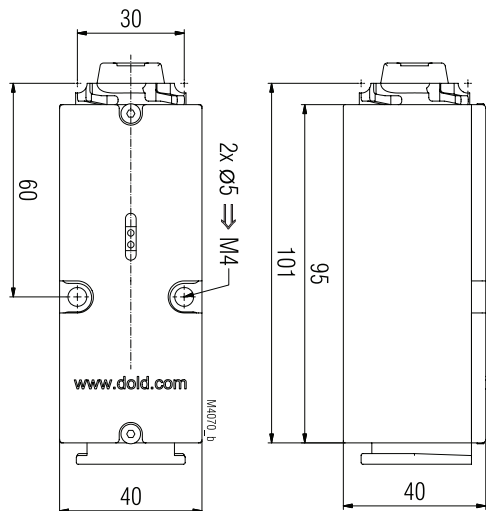
- Niedrigste Kategorie eines Moduls = Kategorie gesamtes STS-System

- Niedrigster DC eines Moduls = DC gesamte STS-Einheit



Wird die Einheit in ihrem Aufbau verändert, können sich dadurch auch die sicherheitstechnischen Kenndaten verändern.

Maßbilder [mm]



Varianten und Zubehör

Schaltermodul mit Verriegelung RV

Das Schaltermodul RV mit 3-stufiger Zuhaltfunktion hat den gleichen Aufbau wie das RX, verfügt jedoch über eine zusätzliche manuelle Verriegelung. Es eignet sich besonders für Anwendungen bei denen das Einbringen eines Betätigers oder Schlüssels bewusst erfolgen muss. Die manuelle Verriegelung des Schaltermoduls RV verhindert nicht, wie das Schaltermodul SV, einen ungewollten Betätiger- oder Schlüsselauswurf.

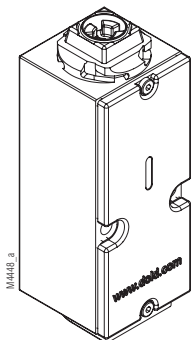
Schaltermodule SX und SV

Für Anwendungen, bei denen oberhalb des Schaltermoduls die Schlüsselmodule 01, 01S oder Betätigermodul B, D, oder Vorhängeschlossmodul V montiert werden sollen, stehen die Varianten SX und SV zur Verfügung. Weitere Informationen finden Sie im Datenblatt Schaltermodule SX und SV.

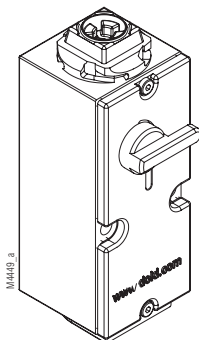
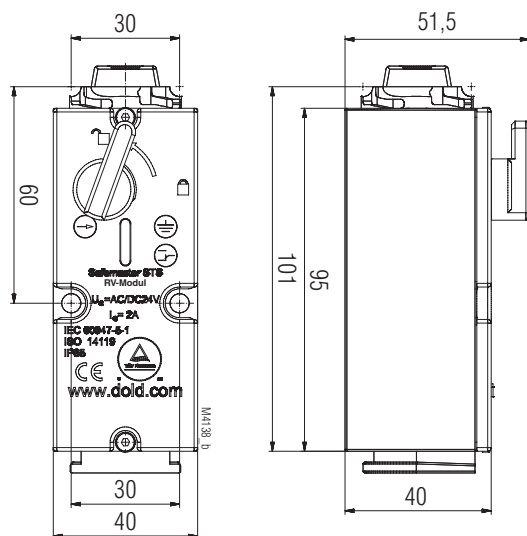
Bestellbezeichnung

Schaltermodul RX
 Artikelnummer: 0063598

Schaltermodul RV
 Artikelnummer: 0064968



Schaltermodul RX



Schaltermodul RV



SAFEMASTER STS
Safety switch- and
key interlock system
switch module RX and RV

Translation
of the original instructions

0278784



E. DOLD & SÖHNE KG
 P.O. Box 1251 • D-78114 Furtwangen • Germany
 Tel: +49 7723 6540 • Fax +49 7723 654356
 dold-relays@dold.com • www.dold.com

Content

Symbol and Notes Statement.....	8
General Notes	8
Notes	8
Product Description	9
Installation Examples.....	9
Approvals and Markings	9
Design and Function.....	9
Indication	9
Circuit Diagrams (Example RX01M).....	10
Technical Data	10
Safety Related Data	11
Dimensional Drawings [mm].....	12
Variants and Accessories	12
Ordering Designation.....	12
Notice	19

Symbol and Notes Statement



DANGER:
Indicates that death or severe personal injury will result if proper precautions are not taken.



WARNING:
Indicates that death or severe personal injury can result if proper precautions are not taken.



CAUTION:
Indicates that a minor personal injury can result if proper precautions are not taken.



INFO:
Referred information to help you make best use of the product.



ATTENTION:
Warns against actions that can cause damage or malfunction of the device, the device environment or the hardware / software result.

General Notes

The product hereby described was developed to perform safety functions as a part of a whole installation or machine. A complete safety system normally includes sensors (SAFEMASTER STS System), evaluation units, signals and logical modules for safe disconnections. The manufacturer of the installation or machine is responsible for ensuring proper functioning of the whole system. DOLD cannot guarantee all the specifications of an installation or machine that was not designed by DOLD. The total concept of the control system into which the device is integrated must be validated by the user. DOLD also takes over no liability for recommendations which are given or implied in the following description. The following description implies no modification of the general DOLD terms of delivery, warranty or liability claims.

Notes



Risk!
Danger to life or risk of serious injuries.

- Hazards must be ruled out before a key can be entered and the movable part of the guard can then be opened!



INFO

- For information regarding use in the system and validation according to EN ISO 13849-2, see SAFEMASTER STS application guide.
- Take advantage of the advice of the **E. DOLD & SÖHNE KG** specialists regarding the choice of units and combination of a system.



ATTENTION !

- To avoid wrong usage (e.g. by overload, mounting position or usage in acid, alkaline or other hostile ambient conditions) the limitations of the product have to be observed. Please check in advance if your application requires the usage of the more robust stainless steel model of SAFEMASTER STS. The requirements of the mounting and operating instruction must be fulfilled.



Before installing, operating or maintaining this device, these instructions must be carefully read and understood.



The installation must only be done by a qualified electrician!



The installation must only be done by a qualified mechanic!



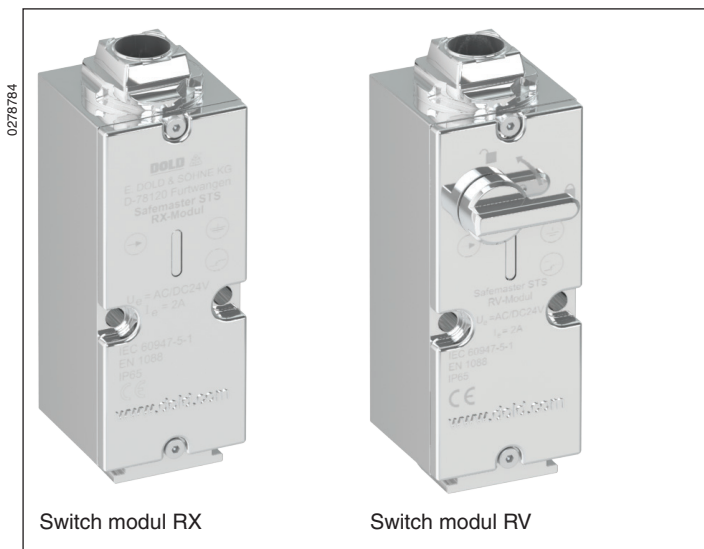
Do not dispose of household garbage!
The device must be disposed of in compliance with nationally applicable rules and requirements.



Storage for future reference.

To help you understand and find specific text passages and notes in the operating instructions, we have important information and information marked with symbols.

SAFEMASTER STS Safety Switch- And Key Interlock System Switch Module RX and RV



STS-System Benefits

- EU-Test certificate according to the directive 2006/42/EG, annex IX
- For safety applications up to PLe/Category 4 according to EN/ISO 13849-1
- Modular and expandable system
- Rugged stainless steel design
- Wireless mechanical safeguarding
- Combines the benefits of safety switch, locking module and key transfer in a single system
- Easy installation through comprehensive accessories
- Protection against lock-in
- Coding level low, medium, high according to DIN EN ISO 14119:2014-03

Features STS-RX and STS-RV

- Switch module for access authorization applications or additional direct key/actuator monitoring of mechanical units
- Module expansions possible only above the module
- With integrated LEDs for status indication
- Optional single-channel / redundant / diverse switch-off possible

Product Description

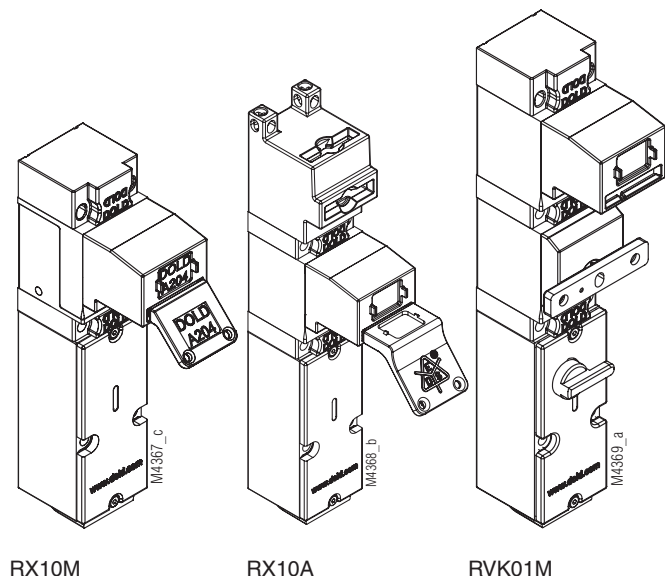
Switch modules STS-RX and STS-RV are assembled together with other modules into a STS unit. They are used for access control or additional direct key / actuator monitoring of mechanical units with separating guard.

In case of authorization applications it must be ensured that the hazard is stopped and/or entries are cleared when inserting the key/actuator.

Approvals and Markings



Installation Examples



Design and Function

Switch modules RX and RV are extremely rugged and flexible switch modules monitoring the safe position of one or several entries, e.g. protective hood or door, in the system. For this purpose the modules are used in connection with other mechanical STS modules, e. g. actuator modules K and E, key modules 10 and 10S and/or padlock module W. The key and padlock modules can only be installed above the switch module used.

Switch modules RX and RV are typically used in systems where access rights are distributed via SAFEMASTER STS keys. For access authorizations users and service employees receive an STS key allowing entry to predefined plant areas. Examples for such units are RX10A or RX11A. With unit RX10A a key must first be inserted before an access can be opened. With unit RX11A a second key can be removed in addition. Also, these modules without actuator module can only be used to release keys in a key interlock system if access authorizations are used here. This function is applied in key interlock systems with central shut-off or where the shut-off must take place outside the system, for instance in Ex zones, with strong vibration or dirt build-up, etc.

Switch module RX is used to monitor an actuator (of a mechanical unit). These are examples of such SAFEMASTER STS units: RXK01M and RXE11M.

For additional information refer to the data sheet of actuator modules K and E.

Indication

LED red/green: Separately controllable

Circuit Diagrams (Example RX01M)

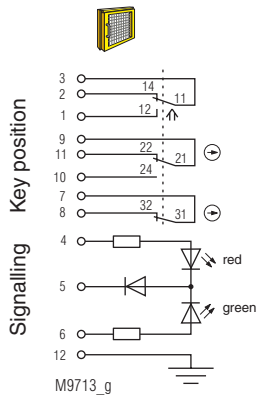


Fig. 1:
Locked while activated:
Key removed,
Actuator inserted,
Door closed

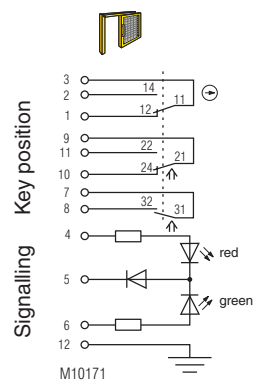


Fig. 2:
Lock deactivated:
Key inserted,
Door unlocked and open

Switching logic

		Fig. 1	Fig. 2
Door contacts	3	2	■
	3	1	□
	9	11	■
	9	10	□
	7	8	■

■ closed
□ open

Technical Data

Mechanical Data

Mechanical principle: Rotating axis with redundant actuation
Enclosure: Stainless steel V4A / AISI 316L
Internal parts: Stainless steel V4A / AISI 316 / AISI 630 / V2A (acc. to EN 10027-2 1.4401; 1.4404; 1.4542; 1.4301; 1.4310)
Degree of protection: IP 65
Operating speed: 100 / 500 mm/s
Locking force: F_{zh} 4000 N

Input

Nominal voltage U_N (Rated voltage): AC/DC 24 V
Nominal voltage range: 0,85 ... 1,1 U_N
Power consumption: 0,3 W

Output

Contacts: 1 NC contact, 2 antivalent changeover contacts
Switching element: IEC EN 60947-5-1 Appendix K
Switching principle: Change-over contact with forced opening spring contact
Contact material: Ag / AgSnO₂
Max. switching frequency: 360/h
Max. operating current: 2 A
Utilization category of switching elements
to AC 15: 1 A
to DC 13: 0,5 A
Electrical service life: 5 x 10⁶ switching cycles
Short circuit strength, Max. fuse rating: 2 A gG
Conditional rated short-circuit current: (rated conditional short circuit current): 1000 A
Mechanical life: 1 x 10⁶ switching cycles

General Data

Temperature range: - 25°C to + 65°C
Storage temperature: - 40°C to + 80°C
Rated impuls voltage: 0,8 kV
Rated insulation voltage: ≤ 50 V
Overvoltage category: III
Pollution degree: 2
Connection: Cage clamp terminals
Cross sections min. / max.: 0,25 / 0,75 mm² (with ferrules and sleeve according DIN 46228-4)
Cable entry with thread: 1 x M20x1,5
Intended use: Up to max. cat. 4, PL e according DIN EN ISO 13849-1
Mounting: To DIN EN 50041
Test principles: DIN EN ISO 13849-1:2008
DIN EN ISO 14119:2014-03
DIN EN 60947-5-1:2005
GS-ET-15:2011-02
GS-ET-19:2011-02
GS-ET-31:2010-02

Safety Related Data

Data suitable for the PFH_D summation method according to EN ISO13849-1:2016

Data according to EN ISO13849-1:2016	Switch Module RX and RV			
Category	2	3	3	4
PL	d	d	e	e
PFH _D	1,061E-09	6,84592E-10	5,44569E-10	1,00122E-10
T _{10D}	20	20	20	20
CCF required	65-100	85-100	85-100	85-100
B _{10d}	2.000.000	2.000.000	2.000.000	2.000.000
d _{op} (d/a)	365	365	365	365
h _{op} (h/d)	24	24	24	24
t _{cycle} (h)	1	1	1	1
n _{op}	8760	8760	8760	8760
Diagnostic coverage DC	60%	60%	90%	99%
Test interval according to ISO14119	1 / year	1 / year	1 / month	1 / month

Category 2: The prerequisites for installation and integration into a category 2 architecture must be met

Category 3: The prerequisites for installation and integration into a category 3 architecture must be met

Category 4: The prerequisites for installation and integration into a category 4 architecture must be met, in particular 2 actuators must be used

PFH_D: A single module has no function. As a result, an individual module cannot have any safety-related characteristic values. The safety-related characteristic data in the table only serve to determine the values of a unit into which it is integrated.

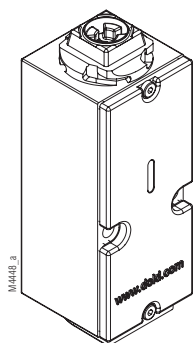
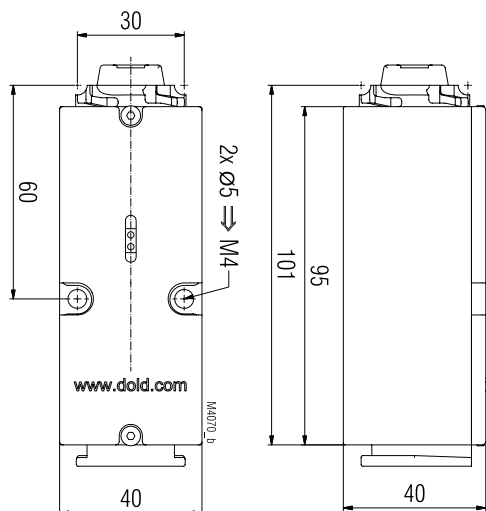
When used as part of a **key transfer system**:

- PFH_D total STS system = SUM PFH_{D1} + ... PFH_{Dn}
- Lowest category of a module = category of whole STS system
- Lowest DC of a module = DC entire STS unit

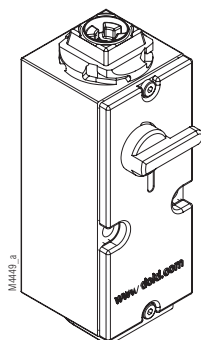
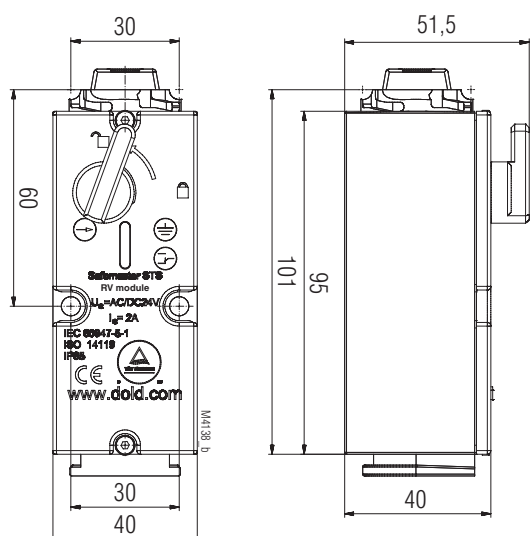


If the design of a unit is changed, the safety-related data may also change.

Dimensional Drawings [mm]



Switch modul RX



Switch modul RV

Variants and Accessories

Switch module with RV lock

The switch module RV with 3-level locking module function has the same design as the RX, but is equipped with additional manual lock. It is particularly suitable for application where an actuator or key must be inserted deliberately. Manual locking of the switch module RV does not prevent, as the switch module SV, the unintended ejection of actuator or key.

Switch modules SX and SV

For applications where the key modules 01, 01S or actuator module B, D, or padlock module V shall be installed above the switch module, versions SX and SV are available.

For more information, refer to the data sheet for switch modules SX and SV.

Ordering Designation

Switch module RX
Article number: 0063598

Switch module RV
Article number: 0064968



SAFEMASTER STS
Système de serrures de sécurité
et de transfert de clés
module de commutation RX et RV

Traduction
de la notice originale

0278784

DOLD 

E. DOLD & SÖHNE KG
B.P. 1251 • 78114 Furtwangen • Allemagne
Tél. +49 7723 6540 • Fax +49 7723 654356
dold-relays@dold.com • www.dold.com

Table des matières

Explication des symboles et remarques	14
Remarques	14
Notes	14
Description du produit.....	15
Exemples de montage.....	15
Homologations et sigles	15
Réalisation et fonctionnement	15
Affichages.....	15
Schémas de branchement (exemple RX10A)	16
Caractéristiques techniques	16
Données techniques sécuritaires	17
Dimensions [mm].....	18
Variants et accessoires.....	18
Référence de commande	18
Note	19

Explication des symboles et remarques



DANGER:
Indique que la mort ou des blessures graves vont survenir en cas de non respect des précautions demandées.



AVERTISSEMENT:
Indique que la mort ou des blessures graves peuvent survenir si les précautions appropriées ne sont pas prises.



PRUDENCE:
Signifie qu'une blessure légère peut survenir si les précautions appropriées ne sont pas prises.



INFO:
Concerne les informations qui vous sont mises à disposition pour le meilleur usage du produit.



ATTENTION:
Met en garde contre les actions qui peuvent causer des dommages au matériel Software ou hardware suite à un mauvais fonctionnement de l'appareil ou de l'environnement de l'appareil.

Remarques

Le produit décrit ici a été développé pour remplir les fonctions de sécurité en tant qu'élément d'une installation globale ou d'une machine. Un système de sécurité complet inclut habituellement des détecteurs (SAFEMASTER STS Système) ainsi que des modules d'évaluation, de signalisation et de logique aptes à déclencher des coupures de courant sûres. La responsabilité d'assurer la fiabilité de l'ensemble de la fonction incombe au fabricant de l'installation ou de la machine. DOLD n'est pas en mesure de garantir toutes les caractéristiques d'une installation ou d'une machine dont la conception lui échappe. C'est à l'utilisateur de valider la conception globale du système auquel ce relais est connecté. DOLD ne prend en charge aucune responsabilité quant aux recommandations qui sont données ou impliquées par la description suivante. Sur la base du présent manuel d'utilisation, on ne pourra déduire aucune modification concernant les conditions générales de livraison de DOLD, les exigences de garantie ou de responsabilité.

Notes



Risque!

Danger de mort ou risque de blessure grave.

- Tous les dangers doivent être exclus avant qu'une clé puisse être retirée et ensuite que la partie mobile du protecteur puisse être ouverte !



INFO

- Pour plus d'informations sur l'utilisation dans le système et la validation selon la norme EN ISO 13849-2, voir le guide d'application SAFEMASTER STS
- Laissez-vous conseiller par les spécialistes **E. DOLD & SÖHNE KG** pour le choix des unités et la composition d'un système.



ATTENTION !

- Les limites d'utilisation ne doivent pas être dépassées, afin d'éviter les erreurs d'application (par exemple: surcharge, mauvais montage, contact avec acides ou bases ou autres environnement rudes). Veuillez évaluer en fonction de l'application si l'utilisation de notre système safemaster STS tout inox, n'est pas préférable. Les conditions d'utilisation sont spécifiées en notre **manuel d'utilisation**.



Avant l'installation, la mise en service ou l'entretien de cet appareil, on doit avoir lu et compris ce manuel d'utilisation.



L'installation ne doit être effectuée que par un electricien qualifié



L'installation ne doit être effectuée que par un mécanicien qualifié



Ne pas jeter aux ordures ménagères!
L'appareil doit être éliminé conformément aux prescriptions et directives nationales en vigueur.

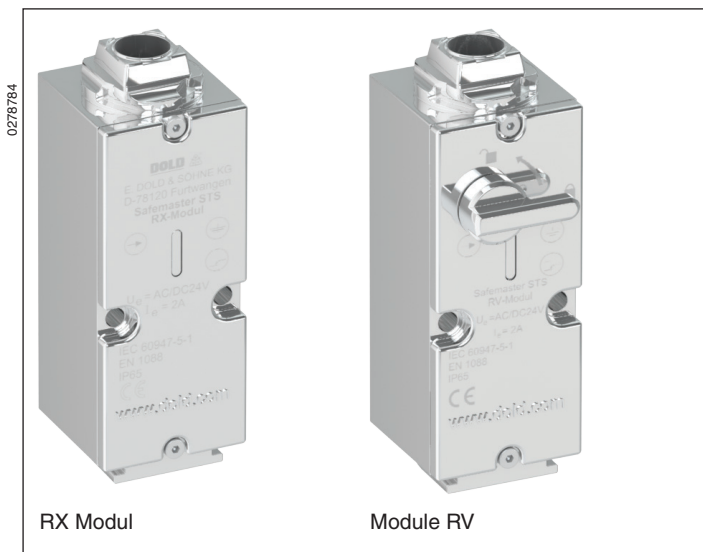


Stockage pour référence future

Pour vous aider à comprendre et trouver des passages et des notes de texte spécifiques dans les instructions d'utilisation, nous avons marquées les informations importantes avec des symboles.

SAFEMASTER STS

Système de serrures de sécurité et de transfert de clés Module de commutation RX et RV



Avantages du système STS

- Certificat d'examen CE de type correspondant à la directive machine 2006/42/CE, annexe IX
- Pour les applications de sécurité jusqu'à PLe/catégorie 4 selon EN/ISO 13849-1
- Système modulaire et extensible
- Version robuste en acier inoxydable
- Sécurisation mécanique sans câblage
- Réunit les avantages des interrupteurs de sécurité, du verrouillage et du transfert de clés dans un seul système
- Montage facile grâce aux nombreux accessoires
- Protection contre l'emprisonnement
- Codage étage inférieur, moyen et élevé selon DIN EN ISO 14119:2014-3

Propriétés

- Module de commutation pour les applications d'autorisation d'accès ou de surveillance directe supplémentaire de la clé/l'actionneur de plusieurs unités mécaniques
- Extensions du module possibles seulement au dessus du module
- Au choix comme système de verrouillage à 3 niveaux (prEN ISO 14119:2011)
- Avec DEL intégrées pour l'affichage de l'état
- Au choix possibilité de déclenchement à une voie/ redondant/diversifié

Description du produit

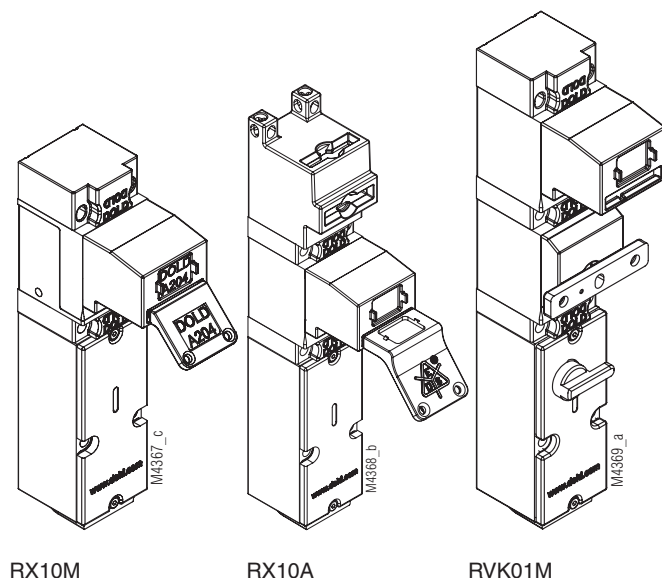
Les modules de commutation RX et RV sont assemblés avec d'autres modules pour former une unité STS. Ils servent pour les autorisations d'accès ou la surveillance supplémentaire directe de la clé/l'actionneur d'unités mécaniques chez les protecteurs.

Dans le cas d'applications d'autorisation, il faut s'assurer que lors de l'insertion de la clé/l'actionneur, le danger est éliminé et/ou des accès sont libérés.

Homologations et sigles



Exemples de montage



Réalisation et fonctionnement

Les modules de commutation RX et RV sont des modules extrêmement robustes et flexibles qui surveillent dans le système la position sûre d'un ou plusieurs accès, par ex. capot ou porte de protection. Pour cela, les modules sont utilisés en combinaison avec d'autres modules STS mécaniques, comme par ex. des modules d'actionneurs K et E, des modules à clé 10 et 10S et/ou des modules de cadenas W. Les modules à clé et cadenas peuvent uniquement être montés au dessus du module de commutation utilisé.

Les modules de commutation RX et RV sont typiquement utilisés dans des installations dans lesquelles des droits d'accès sont accordés au moyen de clés SAFEMASTER STS. Dans le cas d'autorisations d'accès, les opérateurs et le personnel de maintenance reçoivent une clé STS qui permet d'accéder aux zones prédéfinies de l'installation. Des exemples de telles unités sont RX10A ou RX11A. Pour l'unité RX10A, il faut d'abord insérer un clé avant de pouvoir ouvrir l'accès. Pour l'unité RX11A, il est également possible de retirer en plus une deuxième clé. Ces modules sans module d'actionneur peuvent aussi être utilisés uniquement pour la validation de clés dans un système d'exécution de clés si des autorisations y sont également utilisées. Cette fonction est utilisée dans des systèmes d'exécution de clé avec arrêt centralisé ou dans les systèmes où l'arrêt doit se faire en dehors de l'installation, par ex. dans les zones Ex, en cas de fortes vibrations ou de salissures importantes, etc.

Le module de commutation RX est utilisé pour la surveillance d'un actionneur (d'une unité mécanique).

Voici des exemples de telles unités SAFEMASTER STS :
RXK01M et RXE11M.

Pour de plus amples informations, voir la fiche technique des modules d'actionneurs K et E.

Affichages

DEL rouge/vert:

Réglable séparément

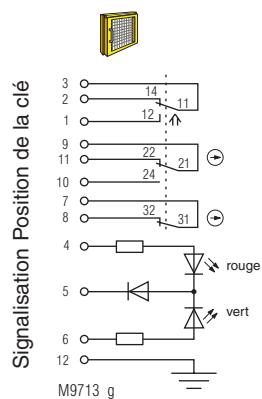


Fig. 1 :
Verrouillage à l'état activé :
clé retirée,
actionneur inséré,
porte fermée

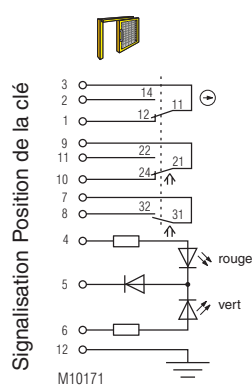


Fig. 2 :
Verrouillage à l'état désactivé :
Clé insérée,
porte déverrouillée et ouverte

Logique de commutation

		Fig. 1	Fig. 2
Contacts de porte	3	2	■
	3	1	□
	9	11	■
	9	10	□
	7	8	■

■ fermé
□ ouvert

Données mécaniques

Principe mécanique: Axe rotatif avec actionnement redondant
Boîtier: Acier inox V4A / AISI 316L
Éléments internes: Acier inox V4A / AISI 316 / AISI 630 / V2A (selon EN 10027-2; 1.4401; 1.4404; 1.4542; 1.4301; 1.4310)
Degré de protection: IP 65
Vitesse d'actionnement
 min. / max.: 100 / 500 mm/s
Force de maintien: F_{zh} 4000 N

Entrée

Tension assignée U_N
(tension nominale): AC/DC 24 V
Plage de tension nominale: 0,85 ... 1,1 U_N
Puissance absorbée: 0,3 W

Sortie

Contacts: 1 contact NF, 2 contacts INV antivalent
Élément de couplage: IEC EN 60947-5-1 appendice K
Principe de commutation: Contact inverseur avec interrupteurs à rupture brusque à ouverture forcée
Matériau des contacts: Ag / AgSnO₂
Max. cadence de manoeuvres: 360/h
Max. courant de service: 2 A
Catégorie d'utilisation des élément de commutation
 selon AC 15: 1 A
 selon DC 13: 0,5 A
Durée de vie électrique: 5 x 10⁶ manoeuvres
Tenue aux courts-circuits, calibre max. de fusible: 2 A gG
Courant nominal de court-circuit conditionnel
 (rated conditional short circuit current): 1000 A
Longévité mécanique: 1 x 10⁶ manoeuvres

Caractéristiques générales

Plage de température - 25°C jusqu'à + 65°C
Température de stockage: - 40°C jusqu'à + 80°C
Tension de choc assignée: 0,8 kV
Tension assignée d'isolement: ≤ 50 V
 Catégorie de surtension: III
 Degré de contamination: 2
Connectique: Bornes à ressorts
 sections min. / max. raccordables: 0,25 / 0,75 mm² (avec embout et collerette selon DIN 46228-4)
Entrée de câble avec filetage: 1 x M20x1,5
Utilisation prévue: Jusqu'à Cat. 4, PL e max. DIN EN ISO 13849-1
Montage: Selon DIN EN 50041
Bases d'essai: DIN EN ISO 13849-1:2008
 DIN EN ISO 14119:2014-03
 DIN EN 60947-5-1:2005
 GS-ET-15:2011-02
 GS-ET-19:2011-02
 GS-ET-31:2010-0

Données techniques sécuritaires

Données adaptées à la méthode de sommation PFH _D selon EN ISO13849-1:2016				
Données selon EN ISO13849-1:2016	Module de commutation RX et RV			
Catégorie	2	3	3	4
PL	d	d	e	e
PFH _D	1,061E-09	6,84592E-10	5,44569E-10	1,00122E-10
T _{10D}	20	20	20	20
CCF requis	65-100	85-100	85-100	85-100
B _{10d}	2.000.000	2.000.000	2.000.000	2.000.000
d _{op} (d/a)	365	365	365	365
h _{op} (h/d)	24	24	24	24
t _{cycle} (h)	1	1	1	1
n _{op}	8760	8760	8760	8760
Taux de couverture des diagnostics DC	60%	60%	90%	99%
Intervalle de test recommandé tous les 1/4 ans ISO14119	1 / année	1 / année	1 / mois	1 / mois

Catégorie 2: Les conditions préalables à l'installation et à l'intégration dans une architecture de catégorie 2 doivent être remplies

Catégorie 3: Les conditions préalables à l'installation et à l'intégration dans une architecture de catégorie 2 doivent être remplies

Catégorie 4: Les conditions préalables à l'installation et à l'intégration dans une architecture de catégorie 4 doivent être remplies, en particulier 2 actionneurs doivent être utilisés

PFH_D: Un seul module n'a pas de fonction. Par conséquent, un module individuel ne peut pas avoir de valeurs caractéristiques de sécurité. Les données caractéristiques de sécurité du tableau servent uniquement à déterminer les valeurs d'une unité dans laquelle elle est intégrée.

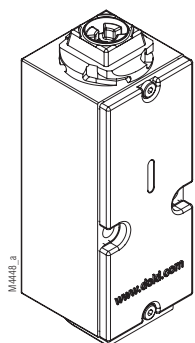
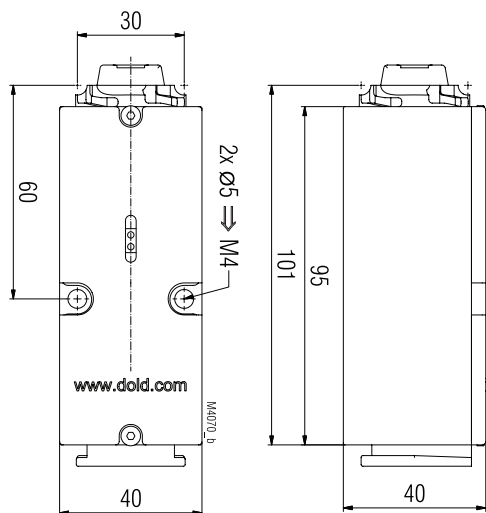
Lorsqu'il est utilisé dans **le cadre d'un système de transfert de clés**:

- PFH_D total système STS = SUM PFH_{D1} + ... PFH_{Dn}
- Catégorie inférieure d'un module = catégorie du système STS complet
- DC le plus bas d'un module = DC unité STS entière

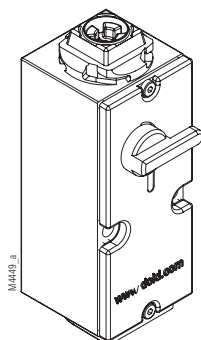
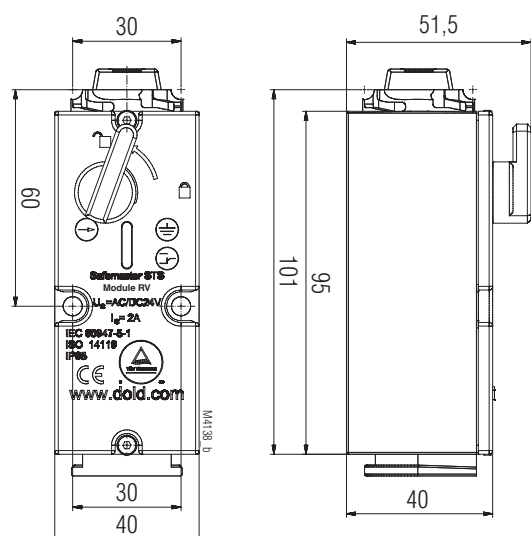


En cas de modification de la conception de l'appareil, les données techniques sécuritaires peuvent également changer.

Dimensions [mm]



Module RX



Module RV

Variantes et accessoires

Module de commutation avec verrouillage RV

Le module de commutation RV avec fonction de maintien à 3 niveaux est conçu de la même façon que le module RX, mais dispose toutefois d'un verrouillage manuel supplémentaire. Il convient particulièrement pour les applications où l'intégration d'un actionneur ou d'une clé doit être effectuée volontairement. Le verrouillage manuel du module de commutation RV n'empêche pas, comme le module de commutation SV, un rejet involontaire de l'actionneur ou de la clé.

Modules de commutation SX et SV

Pour les applications dans lesquelles les modules à clé 01, 01S ou le module d'actionneur B ou D ou le module à cadenas V doivent être montés au dessus du module de commutation, les variantes SX et SV sont disponibles. Vous trouverez de plus amples informations dans la fiche technique relative aux modules de commutation SX et SV.

Référence de commande

Module de commutation RX

Référence : 0063598

Module de commutation RV

Référence : 0064968

DE	Notizen
EN	Notice
FR	Note

