



SAFEMASTER STS
Sicherheitsschalter- und
Schlüsseltransfersystem
Steckschlüssel

DE
EN
FR

Original

0278672

DOLD 

E. Dold & Söhne GmbH & Co. KG
Bregstraße 18 • 78120 Furtwangen • Deutschland
Telefon +49 7723 654-0 • Fax +49 7723 654356
dold-relays@dold.com • www.dold.com

Inhaltsverzeichnis

Symbol- und Hinweiserklärung.....	2
Allgemeine Hinweise	2
Hinweise	2
Produktbeschreibung.....	3
Anwendungsbeispiele.....	3
Zulassungen und Kennzeichen	3
Aufbau und Wirkungsweise	3
Aufbau und Wirkungsweise	4
Technische Daten	4
Maßbild [mm].....	4
Varianten und Zubehör.....	4
Bestellbezeichnung	4
Schlüsselbeschriftungen und Farben	5
Beschriftungen	5
Farbauswahl ¹⁾	5

Symbol- und Hinweiserklärung



GEFAHR

GEFAHR:
Bedeutet, dass Tod oder schwere Körperverletzung eintreten wird, wenn die entsprechenden Vorsichtsmaßnahmen nicht getroffen werden.



WARNUNG

WARNUNG:
Bedeutet, dass Tod oder schwere Körperverletzung eintreten kann, wenn die entsprechenden Vorsichtsmaßnahmen nicht getroffen werden.



VORSICHT

VORSICHT:
Bedeutet, dass eine leichte Körperverletzung eintreten kann, wenn die entsprechenden Vorsichtsmaßnahmen nicht getroffen werden.



INFO:
Bezeichnet Informationen, die Ihnen bei der optimalen Nutzung des Produktes behilflich sein sollen.



ACHTUNG:
Warnt vor Handlungen, die einen Schaden oder eine Fehlfunktion des Gerätes, der Geräteumgebung oder der Hard-/Software zur Folge haben können.

Allgemeine Hinweise

Die hier beschriebenen Produkte wurden entwickelt, um als Teil einer Gesamtanlage oder Maschine sicherheitsgerichtete Funktionen zu übernehmen. Ein komplettes sicherheitsgerichtetes System enthält in der Regel Sensoren (SAFEMASTER STS System), Auswerteeinheiten, Meldegeräte und Konzepte für sichere Abschaltungen. Es liegt im Verantwortungsbereich des Herstellers einer Anlage oder Maschine die korrekte Gesamtfunktion sicherzustellen. DOLD ist nicht in der Lage, alle Eigenschaften einer Gesamtanlage oder Maschine, die nicht durch DOLD konzipiert wurde, zu garantieren. Das Gesamtkonzept der Steuerung, in die das Gerät eingebunden ist, ist vom Benutzer zu validieren. DOLD übernimmt auch keine Haftung für Empfehlungen, die durch die nachfolgende Beschreibung gegeben bzw. impliziert werden. Aufgrund der nachfolgenden Beschreibung können keine neuen, über die allgemeinen DOLD-Lieferbedingungen hinausgehenden, Garantie-, Gewährleistungs- oder Haftungsansprüche abgeleitet werden.

Hinweise



WARNUNG

Gefahr!

Lebensgefahr oder schwere Verletzungsgefahr.

- Gefährdungen müssen ausgeschlossen sein, bevor ein Schlüssel entnommen und der bewegliche Teil der Schutzeinrichtung geöffnet werden kann!



INFO

INFO

- Für Informationen bezüglich der Verwendung im System und Validierung gemäß EN ISO 13849-2, siehe SAFEMASTER STS Anwendungsleitfaden.
- Lassen Sie sich bei der Auswahl der Einheiten und Zusammenstellung eines Systems von Spezialisten der **E. Dold & Söhne GmbH & Co. KG** beraten.



ACHTUNG !

ACHTUNG !

- Um Fehlanwendungen zu vermeiden (beispielsweise durch Überlastung, Einbaulage oder den Einsatz in sauren, basischen oder anderen rauen Umgebungsbedingungen) müssen die Grenzen des Produkts eingehalten werden. Bewerten Sie vorab, ob ihr Anwendungsfall, den Einsatz der robusteren Edelstahl Ausführung von SAFEMASTER STS nötig macht. Die Anforderungen der Montage- und Betriebsanleitung müssen eingehalten werden.



Vor der Installation, dem Betrieb oder der Wartung des Gerätes muss diese Anleitung gelesen und verstanden werden.



Installation nur durch Elektrofachkraft!



Installation nur durch Mechanikfachkraft!



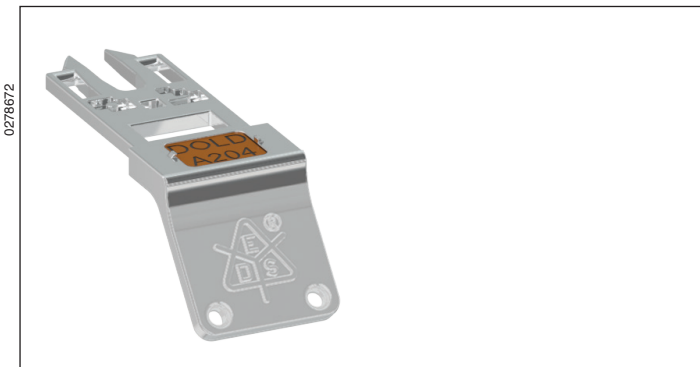
Nicht im Hausmüll entsorgen!
Das Gerät ist in Übereinstimmung mit den national gültigen Vorgaben und Bestimmungen zu entsorgen.



Aufbewahren für späteres Nachschlagen

Um Ihnen das Verständnis und das Wiederfinden bestimmter Textstellen und Hinweise in der Betriebsanleitung zu erleichtern, haben wir wichtige Hinweise und Informationen mit Symbolen gekennzeichnet.

SAFEMASTER STS Sicherheitsschalter- und Schlüsseltransfersystem Steckschlüssel



Vorteile STS-System

- EG-Baumusterprüfbescheinigung entsprechend der Maschinenrichtlinie 2006/42/EG, Anhang IX
- Für Sicherheitsanwendungen bis PLe/Kat. 4 nach DIN EN ISO 13849-1
- Modulares und erweiterbares System
- Robuste Edelstahlausführung
- Verdrahtungslose mechanische Absicherung
- Vereint Vorteile von Sicherheitsschalter, Zuhaltung und Schlüsseltransfer in einem System
- Einfache Montage durch umfangreiches Zubehör
- Schutz gegen Einsperrung
- Kodierungsstufe niedrig, mittel und hoch nach DIN EN ISO 14119:2014-03

Merkmale

- Zum Bedienen von STS-Einheiten
- Beschriftung nach Kundenwunsch
- Erzwingung von Bedienreihenfolgen
- Ermöglicht Schutz gegen Einsperrung
- Service- oder Gruppenschlüssel nach Kundenwunsch

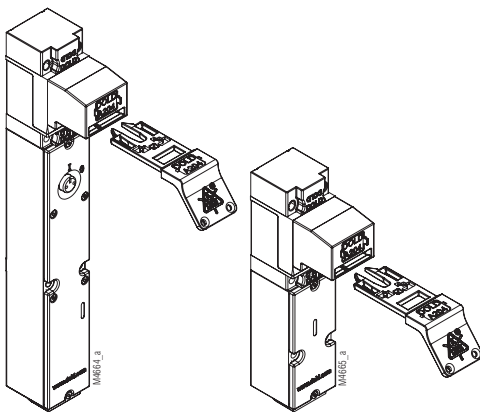
Produktbeschreibung

Der Steckschlüssel liegt durch seine großen Griffflächen und seine abgerundeten Ecken besonders gut in der Hand. Damit ermöglicht er eine einfache und kraftsparende Schlüsselbetätigung. Die Schlüsselbeschriftung liegt außerhalb der Grifffläche. Der Steckschlüssel wird zur Bedienung des Sicherheitsschalter- und Schlüsseltransfersystems verwendet. Er dient dabei zur Freigabe oder Verriegelung von Funktionen und kann darüber hinaus als Einsperrschutz, für Autorisierungsabläufe oder für die Erzwingung von Bedienreihenfolgen dienen.

Zulassungen und Kennzeichen



Anwendungsbeispiele



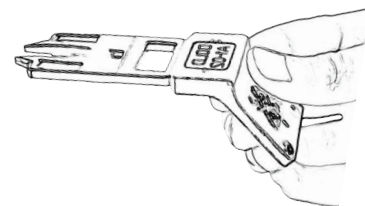
Steckschlüssel
gezogen mit einem
ZRH01M

Steckschlüssel
gezogen mit einem
SX01M

Aufbau und Wirkungsweise

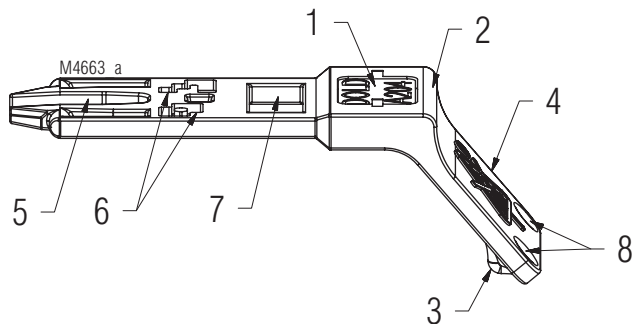
Zur Bedienung des Sicherheitsschalter- und Schlüsseltransfersystems SAFEMASTER STS bietet der Steckschlüssel über 50.000 Kodierungen (entspricht Kodierungsstufe hoch gemäß DIN EN ISO 14119:2014-03 in Kombination mit den zugehörigen Schlüsselmodulen 01, 10, 01S, 10S, R1, R1S).

Je nach Anwendung kann der Schlüssel über das Schlüsselmodul weitere Schlüsselmodule freigeben oder verriegeln.



Die gute Handhabung eines Schlüsseltransfersystems ist auch von der Ergonomie der verwendeten Schlüssel abhängig. So liegt der Steckschlüssel mit seiner abgerundeten Griffform gut in der Hand. Die Bauform gewährleistet auch, dass der Schlüssel bei Verlust nicht durch Gitterroste fallen kann.

Aufbau und Wirkungsweise



Steckschlüssel

- 1 Bezeichnungsschild verklebt und verstemmt
- 2 Druckfläche für Daumen
- 3 Zugfläche für Mittel- und Zeigefinger
- 4 Anti-Rutsch-Fläche
- 5 Optimierte Formgebung von Funktionsflächen
- 6 Kodierungsfläche
- 7 Aussparung für Vorhängeschlösser
- 8 Befestigungslöcher

ACHTUNG!



Erklärung zur Lieferung von Zweit- / Meister- / Generalschlüsseln und weiteren Ersatzteilen zum SAFEMASTER STS System

Ein Schlüsseltransfersystem soll Personen, Maschinen, Anlagen und Güter gegen Gefahren schützen. Dies kann erreicht werden, indem bei der Öffnung von Zuhaltungen an trennenden Schutzeinrichtungen eine vorgeschriebene Bedienreihenfolge erzwungen wird. Gleiches gilt für das Sicherheitsschalter- und Schlüsseltransfersystem SAFEMASTER STS.

Lebensgefahr besteht durch Manipulation abgesicherter Zugänge bei Einsatz mehrerer Schlüssel mit gleicher Funktion (z. B. Zweit- / Meister- / Generalschlüssel) zusätzlich zu ursprünglich im System enthaltenen Schlüsseln (vgl. Produktnorm EN 1088). Gleiches gilt für weitere Ersatzteile, die zur Manipulation des Systems dienen können, z.B. Betätiger.

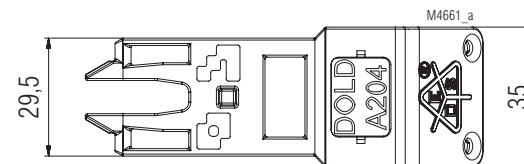
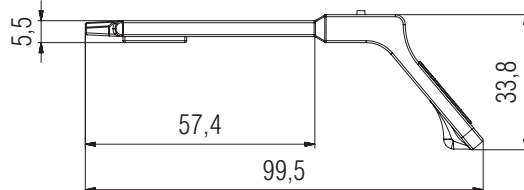
Bevor Produkte wie Zweit-/ Meister-/ Generalschlüssel bzw. weitere Ersatzteile ausgeliefert werden können, bestätigen Sie uns bitte den Zugang und die Kenntnisnahme dieses Warnhinweises. Fragen Sie hierzu den Vordruck bei uns an.

Technische Daten

Material / Werkstoff:

Schlüssel: Edelstahl V4A / AISI 316
 Bezeichnungsschild: ABS-Kunststoff

Maßbild [mm]



Steckschlüssel

Varianten und Zubehör

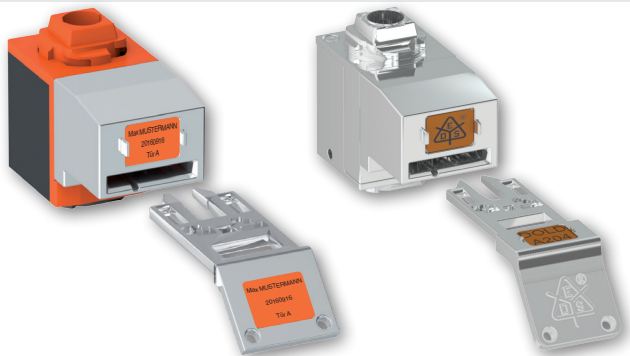
Die Bezeichnungsschilder können mit 3 Zeilen à 10 Zeichen beschriftet werden. Die Bezeichnungsschilder werden standardmäßig mit orangefarbenem Beschriftungsfeld und schwarzer Schrift ausgeführt. Auf Anfrage sind weitere Farbkombinationen verfügbar:

Beschriftungsfeld	Schrift	Verfügbarkeit
Orange	Schwarz	Standard
Weiß	Schwarz	auf Anfrage
Rot	Weiß	auf Anfrage
Schwarz	Weiß	auf Anfrage
Grün	Weiß	auf Anfrage
Blau	Weiß	auf Anfrage

Bestellbezeichnung

Steckschlüssel
 Artikelnummer: 0065586

Schlüsselbeschriftungen und Farben



Beschriftungen

Die Schlüssel und Schlüsselmodule des Sicherheitsschalter- und Schlüsseltransfersystems SAFEMASTER STS können individuell beschriftet werden.

Standardmäßig wird SAFEMASTER STS mit orange-farbenen Beschriftungsschildern und schwarzer Schrift ausgeliefert.

Es stehen max. 3 Zeilen mit je 13 Zeichen (Groß- und Kleinbuchstaben) zur Verfügung.

Die Schriftgröße beträgt max. 4 mm.

Meistens werden Herstellername der Maschine, Maschinennummer und die Tür-Identifikation angegeben (*siehe Beispiel*).

Die Beschriftung kann individuell im Rahmen der o. g. Möglichkeiten nach Kundenwunsch angefertigt werden.

Beschriftungsbeispiel

Zeile 1: Herstellername

Zeile 2: Maschinen-Nr.

Zeile 3: Tür-Identifikation

Max MUSTERMANN
20160916
Tür A

Farbauswahl ¹⁾

Typenschild	Schriftfarbe	Code / Artikelnummer
Orange 	Schwarz A	FC 01 0063001
Gelb 	Schwarz A	FC 02 0063004
Rot 	Weiß A	FC 03 0063003
Weiß 	Schwarz A	FC 04 0063002
Schwarz 	Weiß A	FC 05 067022
Hellblau 	Weiß A	FC 06 068233
Blau 	Weiß A	FC 07 063005
Dunkelblau 	Weiß A	FC 08 067025
Apfelgrün 	Weiß A	FC 09 067024
Grün 	Weiß A	FC 10 0063006
Mandel 	Schwarz A	FC 11 067019
Braun 	Weiß A	FC 12 067023
Dunkelbraun 	Weiß A	FC 13 067021
Hellgrau 	Schwarz A	FC 14 067020
Braungrau 	Weiß A	FC 15 067018
Weiß 	Rot A	FC 16 068234
Weiß 	Hellblau A	FC 17 068765
Gelb 	Rot A	FC 18 068766
Schwarz 	Gold A	FC 19 068767

¹⁾ Die abgebildeten Farben sind unverbindliche Druckwiedergaben. Sie können von echten Materialmustern abweichen.



SAFEMASTER STS
Safety Switch-
and Key Interlock System
Key

Translation
of the original instructions

0278672



E. Dold & Söhne GmbH & Co. KG
 Bregstraße 18 • 78120 Furtwangen • Germany
 Phone: +49 7723 654-0 • Fax +49 7723 654356
 dold-relays@dold.com • www.dold.com

Content

Symbol and Notes Statement.....	8
General Notes	8
Notes	8
Product Description	9
Installation Examples.....	9
Approvals and Markings	9
Applications	9
Design and Function.....	10
Technical Data	10
Dimensional Drawings [mm].....	10
Variants and Accessories	10
Ordering Designation.....	10
Key Labelling and Colours.....	11
Labelling	11
Labelling Example:	11
Choice of Colors ¹⁾	11

Symbol and Notes Statement



DANGER:
Indicates that death or severe personal injury will result if proper precautions are not taken.



WARNING:
Indicates that death or severe personal injury can result if proper precautions are not taken.



CAUTION:
Indicates that a minor personal injury can result if proper precautions are not taken.



INFO:
Referred information to help you make best use of the product.



ATTENTION:
Warns against actions that can cause damage or malfunction of the device, the device environment or the hardware / software result.

General Notes

The product hereby described was developed to perform safety functions as a part of a whole installation or machine. A complete safety system normally includes sensors (SAFEMASTER STS System), evaluation units, signals and logical modules for safe disconnections. The manufacturer of the installation or machine is responsible for ensuring proper functioning of the whole system. DOLD cannot guarantee all the specifications of an installation or machine that was not designed by DOLD. The total concept of the control system into which the device is integrated must be validated by the user. DOLD also takes over no liability for recommendations which are given or implied in the following description. The following description implies no modification of the general DOLD terms of delivery, warranty or liability claims.

Notes



Risk!
Danger to life or risk of serious injuries.

- Hazards must be ruled out before a key can be entered and the movable part of the guard can then be opened!



INFO

- For information regarding use in the system and validation according to EN ISO 13849-2, see SAFEMASTER STS application guide.
- Take advantage of the advice of the **E. Dold & Söhne GmbH & Co. KG** specialists regarding the choice of units and combination of a system.



ATTENTION !

- To avoid wrong usage (e.g. by overload, mounting position or usage in acid, alkaline or other hostile ambient conditions) the limitations of the product have to be observed. Please check in advance if your application requires the usage of the more robust stainless steel model of SAFEMASTER STS. The requirements of the mounting and operating instruction must be fulfilled.



Before installing, operating or maintaining this device, these instructions must be carefully read and understood.



The installation must only be done by a qualified electrician!



The installation must only be done by a qualified mechanic!



Do not dispose of household garbage!
The device must be disposed of in compliance with nationally applicable rules and requirements.

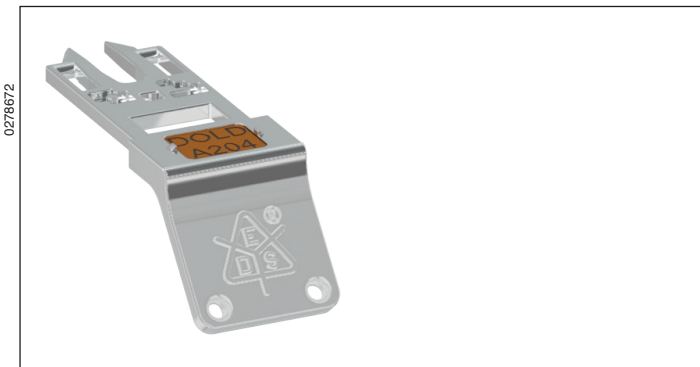


Storage for future reference.

To help you understand and find specific text passages and notes in the operating instructions, we have important information and information marked with symbols.

Safety Technique

SAFEMASTER STS Safety Switch- and Key Interlock System Key



STS-System Benefits

- EU-Test certificate according to the directive 2006/42/EG, annex IX
- For safety applications up to PLe/Category 4 acc. to DIN EN/ISO 13849-1
- Modular and expandable system
- Rugged stainless steel design
- Wireless mechanical safeguarding
- Easy installation through comprehensive accessories
- Protection against lock-in
- Coding level low, medium, high according to DIN EN ISO 14119:2014-03

Features

- To operate STS units
- Custom labelling
- Forced operating sequences
- Allows protection against being locked in
- Service and group keys according to customers requirements

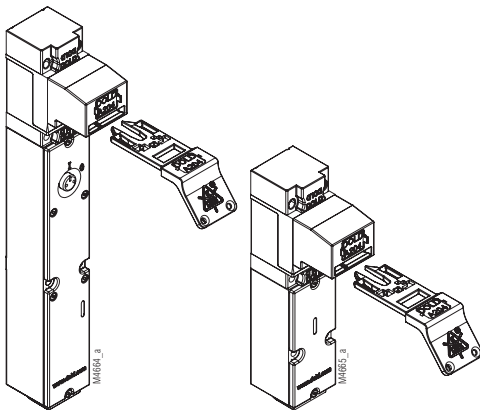
Product Description

The key has large grip surfaces and rounded edges for comfortable handling. It allows simple and low force key operation. The label is not on the grip area. The key is used to operate the safety switch and key interlock system. It is used to enable or to lock functions and in addition can provide protection against being locked in, operate authorisation sequences or force operating sequences.

Approvals and Markings



Installation Examples

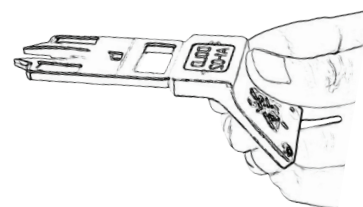


Key extracted with unit
ZRH01M

Key extracted with unit
STS-SX01M

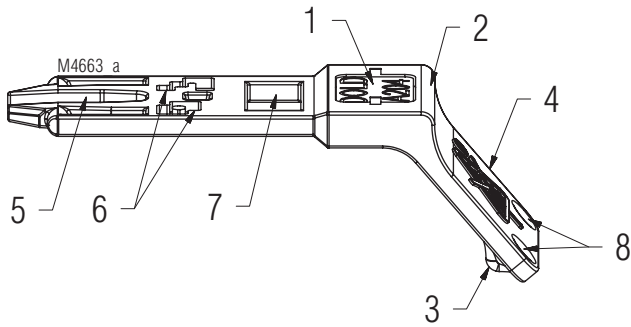
Applications

To operate the safety switch and key interlock system SAFEMASTER STS the key allows over 50000 different codes in combination with the corresponding key modules 01, 10, 01S, 10S, R1 and R1S. Depending on the application a key can release or lock other key modules.



The excellent handling of a key transfer system is also depending on the ergonomics of the keys. So the key is designed with rounded edges to suit the hand. The size of the key also makes sure the key does not fall through metal grid floors.

Design and Function



Key

- 1 Label
- 2 Push area for thumb
- 3 Pull area for forefinger and middle finger
- 4 Anti slip area
- 5 Optimised form design for function areas
- 6 Coding area
- 7 Cut out for padlocks
- 8 Fixing holes

ATTENTION!



Declaration to provide key duplicates, master and general keys and more spare parts for SAFEMASTER STS System.

A key transfer system is designed to protect people, machines, Plants and goods against danger and damage. This can be achieved by forcing an operating sequence to open a separating guard. The same is applicable for a safety switch and key interlock system.

Danger for life may be caused by manipulation of guarded access doors using several keys with identical function (duplicates, master- and general keys) in addition to the original keys of a system (see product standard EN 1088). The same is applicable for spare parts e.g. actuators, that can be used to manipulate a system.

Before we can deliver duplicate, master or general keys or other spare parts, we need your confirmation that you have read and understood this warning. Please ask for the confirmation form.

Technical Data

Material:

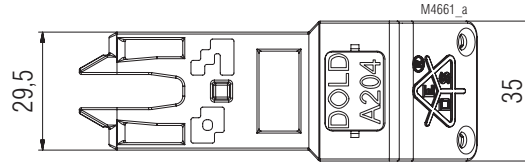
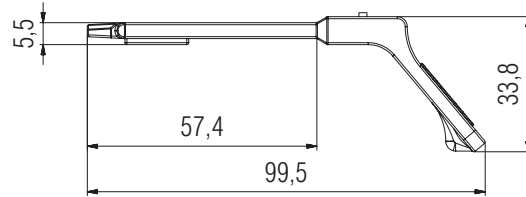
Key:

Label:

Stainless steel V4A / AISI 316

ABS-plastic

Dimensional Drawings [mm]



Key

Variants and Accessories

The labels can be engraved with 3 lines and 10 characters per line. The standard labels are orange with black characters. Other colour combinations are available on request:

Label area	Font	Availability
orange	black	Standard
white	black	on request
red	white	on request
black	white	on request
green	white	on request
blue	white	on request

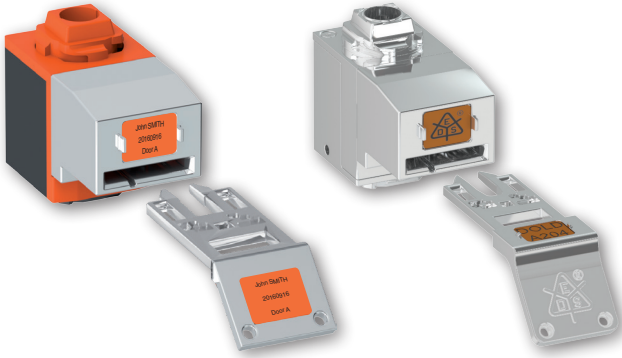
Ordering Designation

Key

Article number:

0065586

Key Labelling and Colours



Labelling

The keys and keys modules of the safety switch and key transfer system SAFEMASTER STS can be labeled individually.

SAFEMASTER STS is supplied with orange-coloured and black lettered standard labels.

There are max. 3 lines with 13 letters each (upper and lower case) at your disposal.

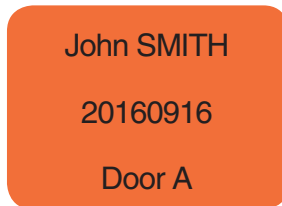
The maximum font height is 4 mm.

Usually the manufacturer name of the machine, machine number and the door identification is indicated (see example).

The labelling can be made to customer specifications within the above-mentioned possibilities.

Labelling Example:

Line 1: Manufacturer name
Line 2: Machine number
Line 3: Door identification



Choice of Colors ¹⁾

Type plate	Font color	Code / Article number
Orange 	Black A	FC 01 0063001
Yellow 	Black A	FC 02 0063004
Red 	White A	FC 03 0063003
White 	Black A	FC 04 0063002
Black 	White A	FC 05 067022
Light blue 	White A	FC 06 068233
Blue 	White A	FC 07 063005
Dark Blue 	White A	FC 08 067025
Apple green 	White A	FC 09 067024
Green 	White A	FC 10 0063006
Almond 	Black A	FC 11 067019
Brown 	White A	FC 12 067023
Dark brown 	White A	FC 13 067021
Light grey 	Black A	FC 14 067020
Brown-grey 	White A	FC 15 067018
White 	Red A	FC 16 068234
White 	Light blue A	FC 17 068765
Yellow 	Red A	FC 18 068766
Black 	Gold A	FC 19 068767

¹⁾ The colours shown are non-binding print reproductions. They can deviate from real serial patterns.



SAFEMASTER STS
Systeme de serrures de sécurité
et de transfert de clés
Clé

Traduction
de la notice originale



E. Dold & Söhne GmbH & Co. KG
Bregstraße 18 • 78120 Furtwangen • Allemagne
Téléphone +49 7723 654-0 • Fax +49 7723 654356
dold-relays@dold.com • www.dold.com

0278672

Table des matières

Explication des symboles et remarques	14
Remarques	14
Notes	14
Description du produit.....	15
Exemples de montage.....	15
Homologations et sigles	15
Réalisation et fonctionnement	15
Réalisation et fonctionnement	16
Remarques	16
Dimensions [mm].....	16
Référence de commande	16
Étiquettes et couleurs des clés.....	17
Étiquettes.....	17
Exemple d'étiquetage	17
Choix de couleurs ¹⁾	17

Explication des symboles et remarques



DANGER:
Indique que la mort ou des blessures graves vont survenir en cas de non respect des précautions demandées.



AVERTISSEMENT:
Indique que la mort ou des blessures graves peuvent survenir si les précautions appropriées ne sont pas prises.



PRUDENCE:
Signifie qu'une blessure légère peut survenir si les précautions appropriées ne sont pas prises.



INFO:
Concerne les informations qui vous sont mises à disposition pour le meilleur usage du produit.



ATTENTION:
Met en garde contre les actions qui peuvent causer des dommages au matériel Software ou hardware suite à un mauvais fonctionnement de l'appareil ou de l'environnement de l'appareil.

Remarques

Le produit décrit ici a été développé pour remplir les fonctions de sécurité en tant qu'élément d'une installation globale ou d'une machine. Un système de sécurité complet inclut habituellement des détecteurs (SAFEMASTER STS Système) ainsi que des modules d'évaluation, de signalisation et de logique aptes à déclencher des coupures de courant sûres. La responsabilité d'assurer la fiabilité de l'ensemble de la fonction incombe au fabricant de l'installation ou de la machine. DOLD n'est pas en mesure de garantir toutes les caractéristiques d'une installation ou d'une machine dont la conception lui échappe. C'est à l'utilisateur de valider la conception globale du système auquel ce relais est connecté. DOLD ne prend en charge aucune responsabilité quant aux recommandations qui sont données ou impliquées par la description suivante. Sur la base du présent manuel d'utilisation, on ne pourra déduire aucune modification concernant les conditions générales de livraison de DOLD, les exigences de garantie ou de responsabilité.

Notes



Risque!

Danger de mort ou risque de blessure grave.

- Tous les dangers doivent être exclus avant qu'une clé puisse être retirée et ensuite que la partie mobile du protecteur puisse être ouverte !



INFO

- Pour plus d'informations sur l'utilisation dans le système et la validation selon la norme EN ISO 13849-2, voir le guide d'application SAFEMASTER STS
- Laissez-vous conseiller par les spécialistes **E. Dold & Söhne GmbH & Co. KG** pour le choix des unités et la composition d'un système.



ATTENTION !

- Les limites d'utilisation ne doivent pas être dépassées, afin d'éviter les erreurs d'application (par exemple: surcharge, mauvais montage, contact avec acides ou bases ou autres environnement rudes). Veuillez évaluer en fonction de l'application si l'utilisation de notre système safemaster STS tout inox, n'est pas préférable. Les conditions d'utilisation sont spécifiées en notre **manuel d'utilisation**.



Avant l'installation, la mise en service ou l'entretien de cet appareil, on doit avoir lu et compris ce manuel d'utilisation.



L'installation ne doit être effectuée que par un electricien qualifié



L'installation ne doit être effectuée que par un mécanicien qualifié



Ne pas jeter aux ordures ménagères!
L'appareil doit être éliminé conformément aux prescriptions et directives nationales en vigueur.

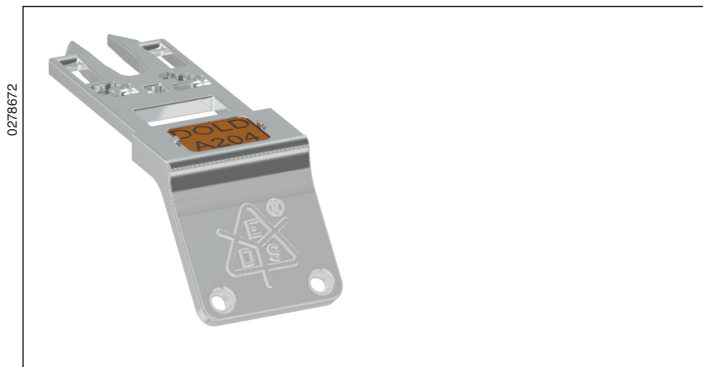


Stockage pour référence future

Pour vous aider à comprendre et trouver des passages et des notes de texte spécifiques dans les instructions d'utilisation, nous avons marquées les informations importantes avec des symboles.

SAFEMASTER STS

Système de serrures de sécurité et de transfert de clés Clé



Avantages du système STS

- Certificat d'examen CE de type correspondant à la directive machine 2006/42/CE, annexe IX
- Pour les applications de sécurité jusqu'à PLe/catégorie 4 selon DIN EN/ISO 13849-1
- Système modulaire et extensible
- Version robuste en acier inoxydable
- Sécurisation mécanique sans câblage
- Réunit les avantages des interrupteurs de sécurité, du verrouillage et du transfert de clés en un seul système
- Montage facile grâce aux nombreux accessoires
- Protection contre l'emprisonnement
- Classe de codage faible, moyenne et haute selon DIN EN ISO 14119:2014-03

Propriétés

- Pour l'utilisation des unités STS
- Étiquetage par le client
- Séquences de fonctionnement forcées
- Permet une protection contre l'emprisonnement
- Clé de service ou de groupe sur demande

Description du produit

La clé STS permet une manipulation aisée grâce à sa grande surface de prise en main et ses coins arrondis.

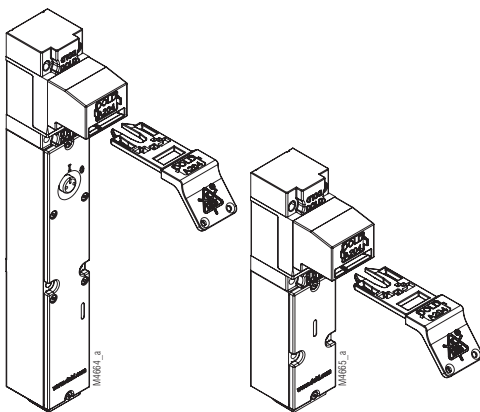
Ceci permettant une introduction de clé facile et sans trop d'effort. L'étiquette de dénomination de clé est en dehors de la surface de prise en main.

Cette clé STS est à la base de la commande des interrupteurs de sécurité et des systèmes sécuritaires de transferts de clés SAFEMASTER STS. Elle permet la libération et le verrouillage de fonctions sécuritaires et peut également être utilisée comme mesure d'anti-emprisonnement, comme système pour le forçage d'opérations de coupure ou comme mesure de déroulement d'opérations de commande.

Homologations et sigles



Exemples de montage



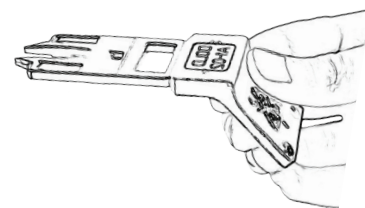
Clé
clé retirée avec unité
ZRH01M

Clé
clé retirée avec unité
SX01M

Réalisation et fonctionnement

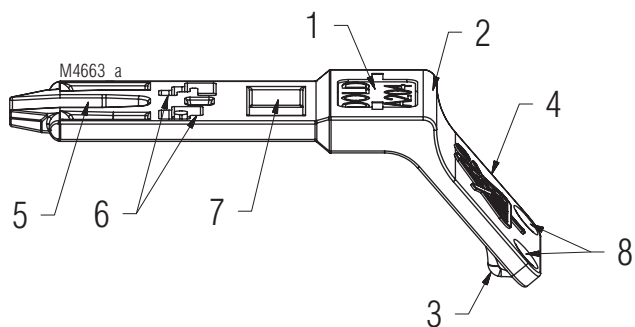
Pour la commande d'interrupteurs de sécurité et de systèmes de transferts de clés SAFEMASTER STS, nous avons à notre disposition plus de 50 000 codes différents. (codage élevé selon EN ISO 14119:2014-03) en combinaison avec les modules à clés correspondants 01, 10, 01S, 10S, R1, R1S.

Le module clé peut verrouiller ou libérer d'autres modules clés en fonction de l'application.



L'ergonomie de la clé est importante pour une bonne manipulation des systèmes de transfert de clés. Sa forme permet également d'éviter qu'elle ne tombe au travers de grillages de passerelles métalliques en cas de perte.

Réalisation et fonctionnement



Clé

1. Plaque signalétique
2. Surface de pression pour le pouce
3. Surface de traction pour le doigt moyen et index
4. Surface anti-dérapante
5. Conception optimisée de la surface fonctionnelle
6. Zone de codage
7. Découpes pour cadenas
8. Trous de fixation

ATTENTION !



Déclaration client pour la fourniture de clés de rechange, clés de remplacement ou clé maître et autres pièces détachées du système SAFEMASTER STS.

Un système de transfert de clé est utilisé pour protéger des personnes, machines et installations contre les dangers. Ceci pouvant être obtenu avec nos interrupteurs de sécurité et transferts de clés SAFEMASTER STS, par activation de gâches de sécurité, après une obligation de respect d'un déroulement d'opérations prévues.

Une inhibition des organes de protection par manipulation sur les accès protégés des machines peut être très dangereuse. Ceci pouvant également être le cas par utilisation non autorisée de dédoublement de clés ou de clé maître. Une manipulation avec des pièces de remplacement comme l'actionneur de porte, par exemple, peut également être très dangereux.

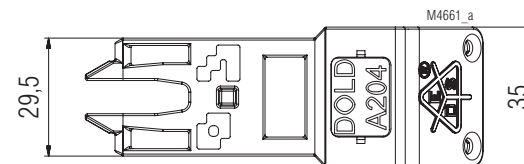
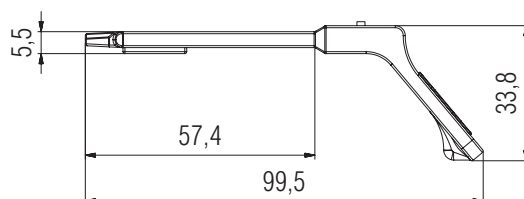
Ce pourquoi nous vous demandons de nous renvoyer signé, le document d'avertissement avec les différentes remarques à ce sujet, avant toute livraison de clés, actionneurs de remplacement ou de clé maître. Le document est livrable sur simple demande.

Remarques

Matériel:

Clé: acier Inox V4A / AISI 316
 Plaque signalétique: Plastique ABS

Dimensions [mm]



Clé

Variantes et accessoires

Trois lignes à 10 caractères peuvent être gravées sur les étiquettes de marquage. En standard, les étiquettes sont de couleur orange, avec un marquage en noir. D'autres combinaisons de couleurs sont possibles sur simple demande.

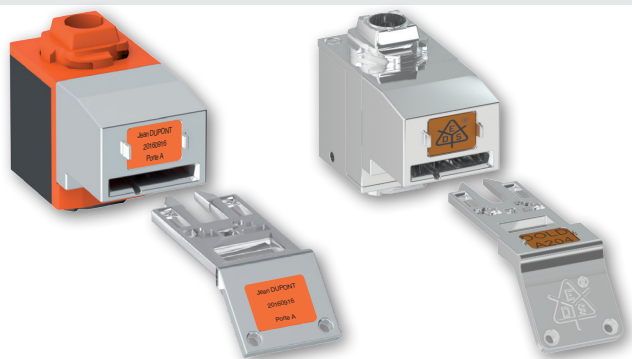
Plaque signalétique	Font	Disponibilité
orange	noir	standard
blanc	noir	sur demande
rouge	blanc	sur demande
noir	blanc	sur demande
vert	blanc	sur demande
bleu	blanc	sur demande

Référence de commande

Clé

Référence: 0065586

Étiquettes et couleurs des clés



Étiquettes

Système de serrures de sécurité et de transfert de clés.
Les clés et les modules clés du système de serrures de sécurité et de transfert de clés SAFEMASTER STS peuvent être étiquetés individuellement.

Le SAFEMASTER STS est livré de série avec une couleur orange. Étiquettes et lettres noires fournies.

Il y a au maximum 3 lignes de 13 caractères chacune (majuscules et minuscules) à votre disposition.

La taille maximale des caractères est de 4 mm.

Habituellement, le nom du fabricant de la machine, le numéro de la machine et l'identification de la porte (voir exemple).

Le marquage peut être personnalisé selon spécifications du client, dans le cadre des possibilités mentionnées ci-dessus.

Exemple d'étiquetage

Ligne 1: Nom du fabricant

Jean DUPONT

Ligne 2: Numéro de machine

20160916

Ligne 3: Identification de la porte

Porte A

Choix de couleurs ¹⁾

Plaquette signalétique	Couleur de police	Code / Référence
	Noir A	FC 01 0063001
	Noir A	FC 02 0063004
	Blanc A	FC 03 0063003
	Noir A	FC 04 0063002
	Blanc A	FC 05 067022
	Blanc A	FC 06 068233
	Blanc A	FC 07 063005
	Blanc A	FC 08 067025
	Blanc A	FC 09 067024
	Blanc A	FC 10 0063006
	Noir A	FC 11 067019
	Blanc A	FC 12 067023
	Blanc A	FC 13 067021
	Noir A	FC 14 067020
	Blanc A	FC 15 067018
	Rouge A	FC 16 068234
	Bleu clair A	FC 17 068765
	Rouge A	FC 18 068766
	Or A	FC 19 068767

¹⁾ Les couleurs montrées sont des reproductions imprimées sans engagement. Ils peuvent différer des échantillons des matériaux réels.

The page contains a large grid of graph paper on the left side, consisting of a 25x25 grid of squares. To the right of the grid, there are 25 horizontal lines, each aligned with a row of the grid. The entire page is framed by a thin black border.

