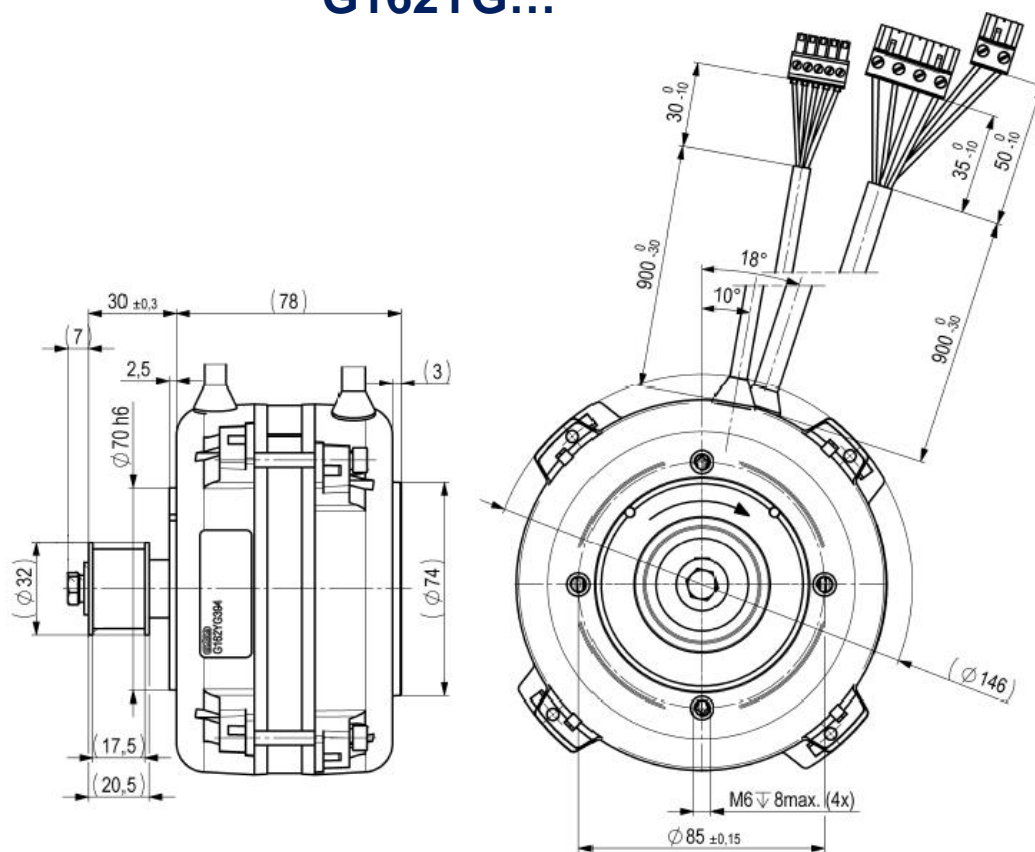


EC motory vícepólové
EC Motors multipole
EC Motoren mehrpoligen
EC двигатель многополюсный

G162YG...



Typ	Napětí Voltage Spannung Напряжение (V)	Výkon Output Leistung Мощность (W)	Krytí Protection Schutzart Защита	Moment Torque Moment Момент (Nm)	Otáčky Speed Drehzahl Обороты (1/min)	Hmotnost Weight Gewicht Масса (kg)
G162YG394	3x230	31	IP40	1	300	2,6

Poznámky – Notice – Notiz - Примечания

Provoz , Duty cycle, Betrieb, Режим:	S3 50%
Motor je dodáván bez řídicí elektroniky , Motor is supplied without driver, Motor ist ohne Leistungselektronik geliefert; двигатель поставляется без блока управления	
Třída izolace , Insulation class, Isolationsklasse, Класс изоляции	F
V motoru jsou integrovány snímače polohy hřídele . Shaft position sensors are integrated inside of motor. Sensoren für Welleposition sind integriert in Motor, в двигатель встроены датчики положения вала.	

Výrobce si vyhrazuje právo na změnu bez upozornění
 The producer has right to make changes without notice
 Производитель оставляет за собой право вносить изменения без предварительного уведомления
 Spätere Änderungen vorbehalten

31.12. 2017
 31.12. 2017
 31.12. 2017
 31.12. 2017

Vydáno
 Issued
 Издано
 Stand