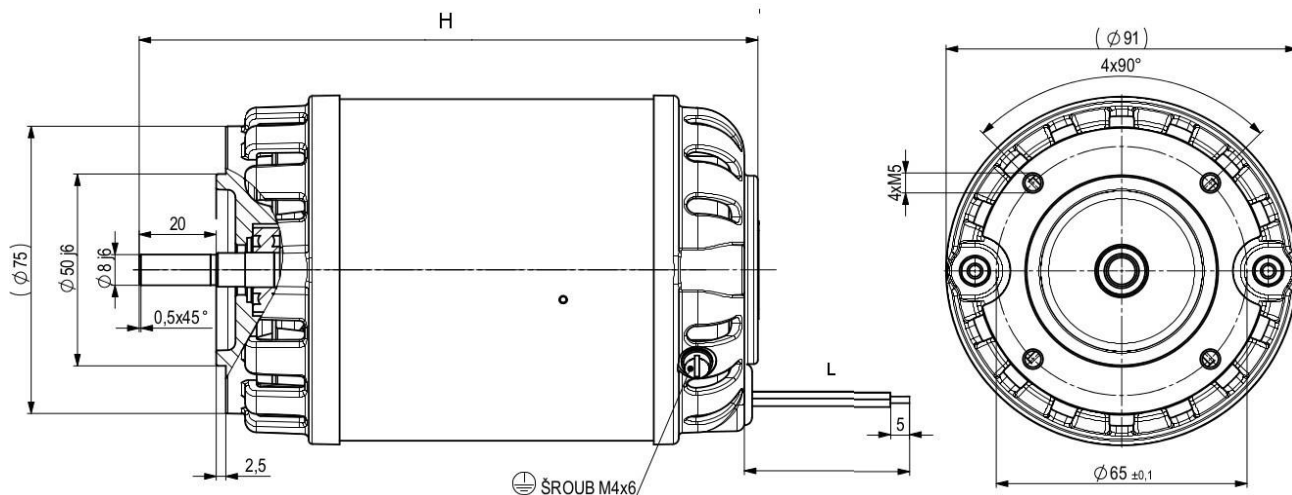
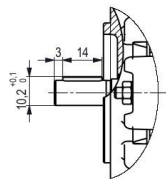


Třířázové asynchronní motory
Tree-phase induction motors
Drehstrom-asynchronmotoren
Трёхфазные асинхронные двигатели

FT4C..., NT4C...



Pero na hřídeli
 Die Feder auf der Welle
 Slip feather on the shaft
 Скользящая шпонка на валу



Typ	Napětí Voltage Spannung Напряжение (V)	Kmitočet Frequency Frequenz Частота (Hz)	Výkon Output Leistung Мощность (W)	Proud Current Strom Ток (A)	Otáčky Speed Drehzahl Обороты (1/min)	Délka Length Länge Длина H (mm)	Délka Length Länge Длина L (mm)	Hmotnost Weight Gewicht Масса (kg)	Schéma Chart Schema Схема
FT4C52C	3x380	50	90	0,35	2740	146	310	2,7	2
FT4C82A	3x400-415	50	180	0,6	2650	161	310	3,3	2
NT4C82*	3x400	50	180	0,6	2650	153	250	2,58	1
NT4C84*	3x400	50	45	0,27	1280	153	250	2,58	1
NT4C32	3x18	60	60	5,2	3400	153	300	1,75	1

Poznámky – Notice – Notiz - Примечания

Krytí, Protection, Schutzart, Защита: IP20

Provoz, Duty cycle, Betrieb, Режим: S1

* Pero na hřídeli Ø9 Die Feder auf der Welle Ø9
 Slip feather on the shaft Ø9
 Скользящая шпонка на валу Ø9

Schéma, Chart, Schema, Схема

