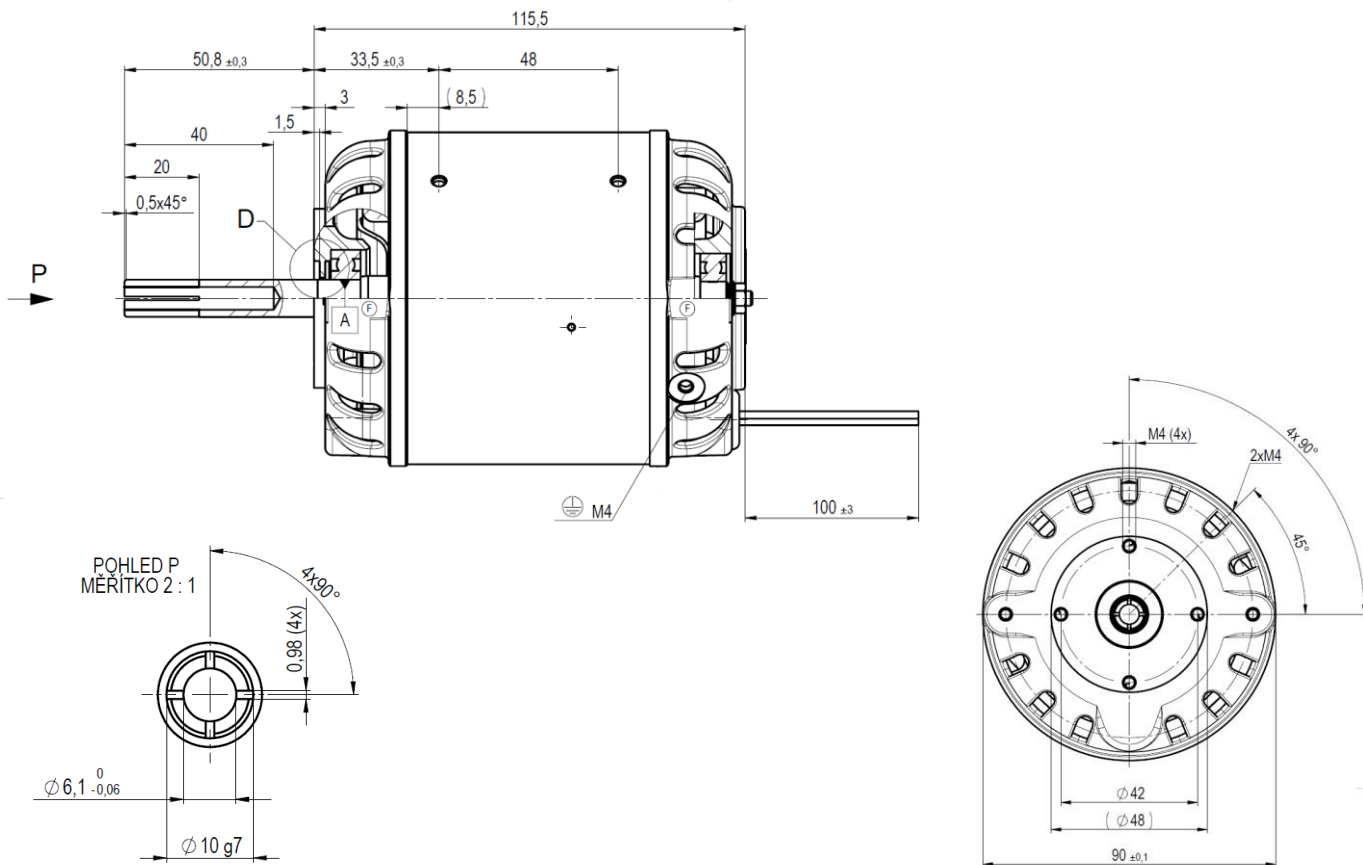


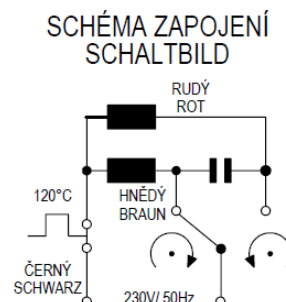
Jednofázové asynchronní motory
Single-phase capacitor motors
Einphasen-asynchronmotoren
Однофазные асинхронные двигатели

FCJ4C52



Typ	Napětí Voltage Spannung Напряжение (V)	Kmitočet Frequency Frequenz Частота (Hz)	Výkon Output Leistung Мощность (W)	Proud Current Strom Ток (A)	Otáčky Speed Drehzahl Обороты (1/min)	Kondenzátor Capacitor Kondensator Конденсатор (µF / V)	Hmotnost Weight Gewicht Масса (kg)
FCJ4C52A	230	50	60	0,52	2770	4/400	2
FCJ4C52B	120	60	70	1,1	3350	16/200	2

Poznámky – Notice – Notiz - Примечания	
Krytí, Protection, Schutzart, Защита:	IP20
Provoz, Duty cycle, Betrieb, Режим:	S1
Kondenzátor není předmětem dodávky motoru The capacitor is not delivered with motor Der Kondensator ist nicht geliefert mit Motor Конденсатор не включен в поставку	



Výrobce si vyhrazuje právo na změnu bez upozornění
 The producer has right to make changes without notice
 Spätere Änderungen vorbehalten
 Производитель оставляет за собой право вносить изменения без уведомления
 07. 01. 2021
 07. 01. 2021
 07. 01. 2021
 07. 01. 2021

Vydáno
 Issued
 Stand
 Издано