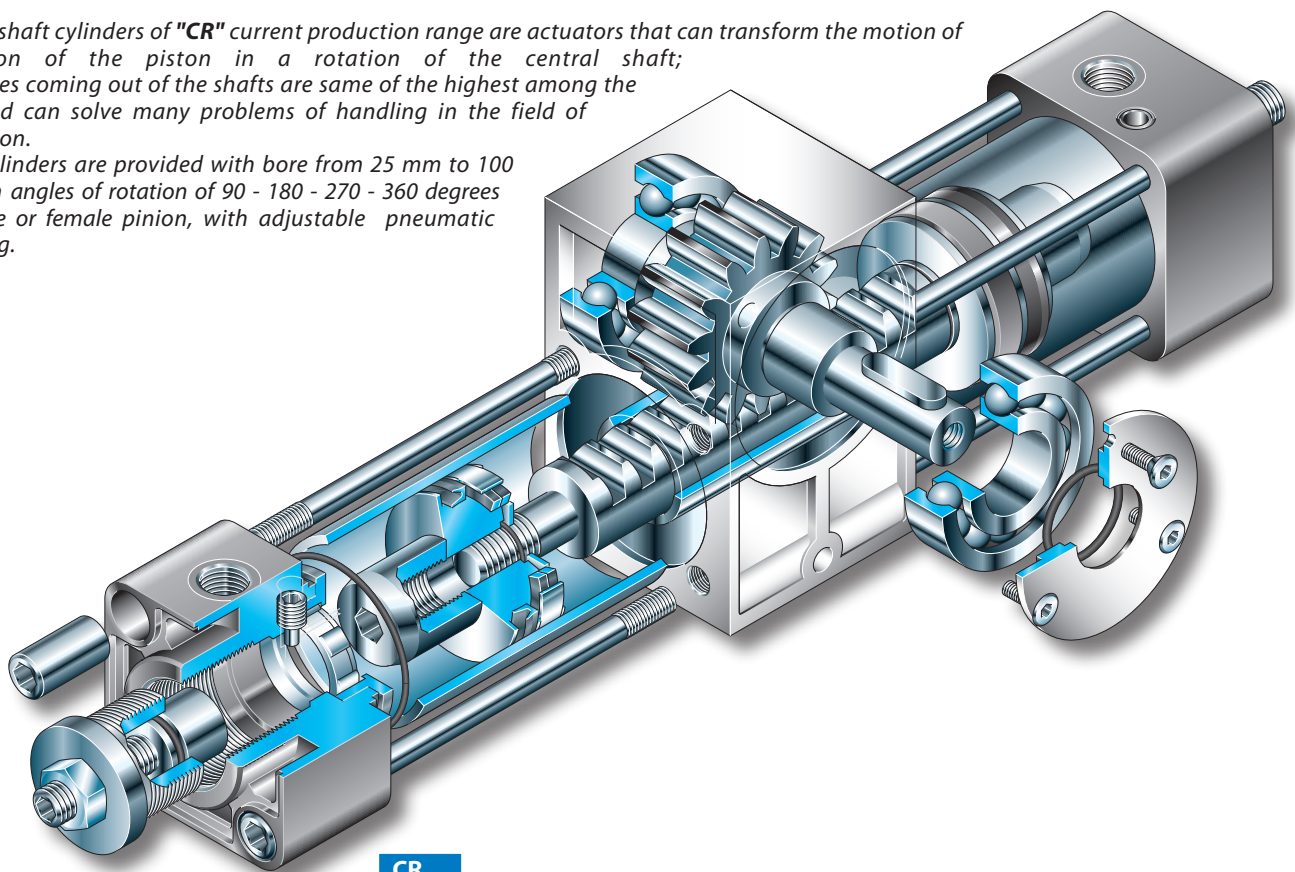


I cilindri ad albero rotante della serie "CR" sono attuatori in grado di trasformare il moto di traslazione del pistone in una rotazione dell'albero centrale; le coppie in uscita dall'albero sono tra le più elevate della categoria e consentono di risolvere molti problemi di movimentazione presenti nel campo dell'automazione.

I cilindri proposti da AIRON sono forniti con alesaggi da 25 a 100 mm, con angoli di rotazione di 90 - 180 - 270 - 360 gradi con pignone maschio o femmina e con ammortizzatori pneumatici regolabili. La rotazione dell'albero centrale è ottenuta per mezzo di un ingranaggio del tipo pignone - cremagliera che è alloggiato nel robusto corpo centrale; quest'ultimo viene realizzato in alluminio fuso e successivamente lavorato alle macchine utensili.

Rotating shaft cylinders of "CR" current production range are actuators that can transform the motion of translation of the piston in a rotation of the central shaft; the torques coming out of the shafts are some of the highest among the range and can solve many problems of handling in the field of automation.

AIRON cylinders are provided with bore from 25 mm to 100 mm, with angles of rotation of 90 - 180 - 270 - 360 degrees with male or female pinion, with adjustable pneumatic cushioning.



CR ...

Informazioni tecniche - Technical informations

Fluido: aria filtrata 40 µm lubrificata o non lubrificata (se lubrificata usare olio per circuiti pneumatici).
Fluid: filtered air 40 µm lubricated or not lubricated (when lubricated use oil for pneumatic circuits).

Temperatura fluido ed ambiente - Fluid and room temperature: -10 ÷ +80 °C
 (consultare la tabella varianti dei cilindri e temperature di utilizzo dei finecorsa).
 (see the table of cylinder variants and the temperatures for the utilization of limit switches).

Pressione di esercizio - Working pressure: 2 ÷ 10 bar (0,2 ÷ 1 MPa)

Masse dei cilindri - Inertial mass of cylinders

Alesaggio - Bore (mm)	25	32	40	50	63	80	100
Mb - Mb (g)	900	1400	2200	2800	4000	7800	11700
Mu - Mu (g/°)	1,2	2,3	2,3	3,4	4,5	11,1	18,9

Per il calcolo della massa dei cilindri si utilizza la seguente formula:

To evaluate the inertial mass of cylinders please use the following formula:

$$M_t = M_b + (M_u \cdot C)$$

Mt = Massa totale (g) - total mass

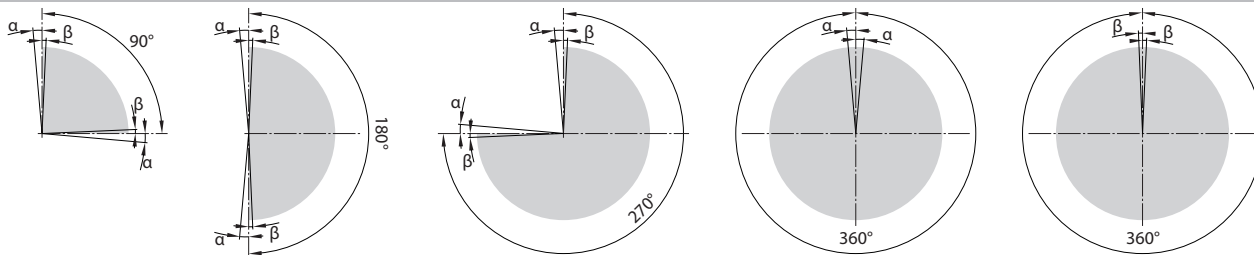
Mb = Massa cilindro corsa 0 (g) - Cylinder mass stroke 0

Mu = Massa per millimetro di corsa (g / mm) - Mass per millimeter of stroke

C = Corsa del cilindro (mm) - Stroke of cylinder

Angolo di regolazione - Angle of regulation

Alesaggio - Bore (mm)	25	32	40	50	63	80	100
Angolo α - Angle α (°)	+5	+5	+5	+5	+5	+5	+5
Angolo β - Angle β (°)	-2.5	-3.5	-2.5	-3.5	-2.5	-3.5	-2.5



Si tenga presente che la regolazione dell'angolo di rotazione riduce l'effetto ammortizzante.
 Effettuare la regolazione dell'angolo di rotazione con il cilindro non in pressione.

Please remark that the regulation of the angle of rotation reduces the cushioning effect.
 The regulation of the angle of rotation must be made without pressure in the cylinder.

Regolazione della rotazione - regulation of the rotation

Il dispositivo di regolazione della rotazione è dotato di una guarnizione (1) che scorre su superficie levigata, assicurando la tenuta anche dopo numerosi interventi di regolazione.

The device for the regulation is supplied with a seal (1) sliding on a smooth surface, which assures pneumatic sealing even after several regulations.

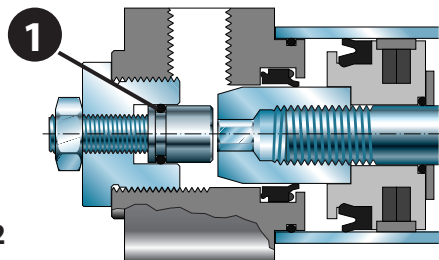


fig. 2

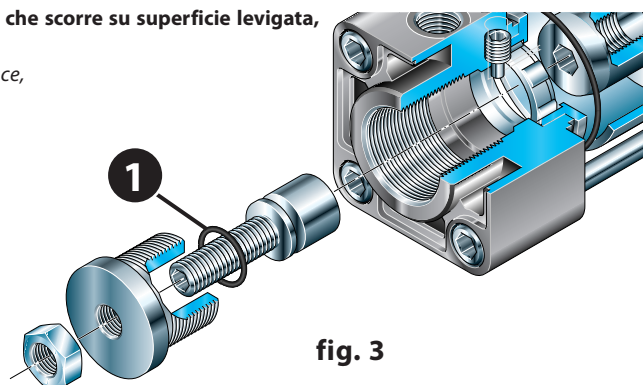


fig. 3

Direzione di rotazione - Rotating direction

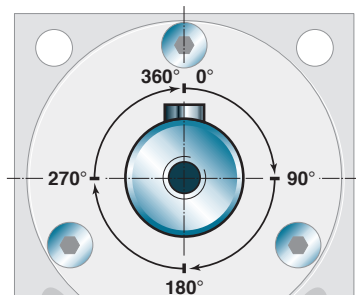


fig. 1

Il cilindro viene fornito con la linguetta del pignone in posizione centrale (vedi fig. 1) e la rotazione avviene in senso orario.
 A richiesta può essere fornito con senso di rotazione antiorario.

the cylinder can be supplied with the pinion tongue in central position (see fig. 1), and the rotation is clockwise.

Upon request it can be supplied with a different rotating direction.

Angolo di ammortizzo - Cushioning angle

Alesaggio - Bore (mm)	25	32	40	50	63	80	100
Angolo - Angle (°)	45	45	45	35	35	35	35

Rotazione dell'asse espressa in gradi nel quale agisce effettivamente l'ammortizzo.
 Shaft rotation expressed in degrees during which the pneumatic cushioning really works.

Massima energia cinetica ammortizzabile - Max cushioning kinetic energy

Alesaggio - Bore (mm)	25	32	40	50	63	80	100
Energia - Energy (J)	1,2	1,9	2,2	4	6	11	16

Si tenga presente che la regolazione dell'angolo di rotazione riduce l'effetto ammortizzante.
 Please remark that the regulation of the angle of rotation reduces the cushioning effect.

Momento torcente teorico - Theoretical torquing moment

Alesaggio - Bore (mm)	25	32	40	50	63	80	100
Momento - Momento (N·m/bar)	0,6	1,2	2,3	4,2	7,5	17,5	34,5

Coppia all'asse di rotazione alla pressione di 1 bar. Es.: Per ottenere il valore del momento torcente alla pressione di 5 bar del cilindro prescelto, moltiplicare il valore in tabella per 5.
 Torque on the axis of rotation at the pressure of 1 bar. Ex.: In order to obtain the value of the torquing moment at the pressure of 5 bar of the chosen cylinder, multiply the value by 5.

Carico assiale max (Fa: fig. 4, con Fr=0) - Maximum axial load (Fa:fig. 4 with Fr=0)

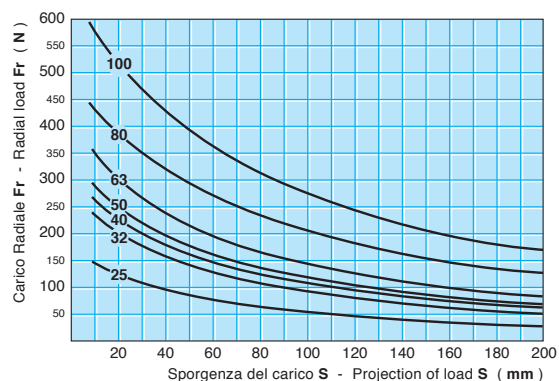
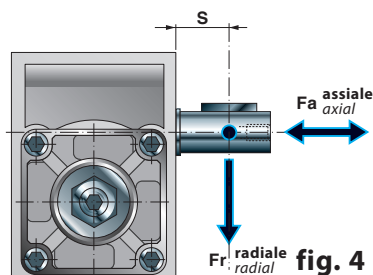
Alesaggio - Bore (mm)	25	32	40	50	63	80	100
Carico - Load (N)	50	80	90	100	120	150	200

Carico massimo assiale consentito sull'albero rotante. - Maximum axial load permitted on the axis of the rotating shaft.

Carico radiale max (Fr: fig. 4, con Fa=0) - Maximum radial load (Fr:fig. 4 with Fa=0)

Carico radiale massimo consentito in relazione alla sporgenza sull'asse dell'albero rotante.

Maximum radial load permitted in relation to projection on the axis of the rotating shaft.


Consumo d'aria - Air consumption

La determinazione del consumo di aria libera del cilindro rotante espresso in NI / min risulta di notevole importanza per la scelta del compressore e può essere fatto utilizzando la seguente formula:

It is very important to determine the free air consumption, expressed in NI / min, inside the rotating cylinder for the choice of compressor and this can be evaluated by using the following formula:

$$Q = Kr \cdot n \cdot (p + 1)$$

- Q** = Consumo di aria (NI/min) - Air consumption
- Kr** = Volume per ciclo (dm³) - Volume for cycle
- n** = N° di cicli al minuto (x/min) - N° of cycles for minute
- p** = pressione relativa di lavoro (bar) - Working pressure

Ø (mm)	Kr (dm ³)			
	90°	180°	270°	360°
25	0,0192	0,0384	0,0576	0,0768
32	0,0382	0,0764	0,1146	0,1528
40	0,708	0,1416	0,213	0,284
50	0,13	0,26	0,39	0,52
63	0,24	0,48	0,72	0,96
80	0,55	1,1	1,6	2,2
100	0,99	1,98	2,97	3,96

SCelta DEL CILINDRO ROTANTE - CHOICE OF THE ROTATING CYLINDER

Nella scelta del cilindro rotante si consiglia di considerare le seguenti indicazioni:

- 1) Dimensionare il cilindro con la coppia teorica (alla pressione di lavoro prescelta) pari ad $1,5 \div 2$ volte il valore della coppia di carico.
- 2) Verificare la capacità di ammortizzo confrontando i valori presenti in tabella 2 con l'energia generata dal carico in oggetto.
L'energia del carico dipende dalla velocità di rotazione, dalla massa e dalla sua distribuzione rispetto all'asse di rotazione, secondo la formula:
 $E_c = 1/2 I \omega^2$.
- 3) I carichi radiali ed assiali non devono superare i valori indicati (vedi tabella pagina seguente).
il nostro ufficio tecnico é a Vostra disposizione per eventuali chiarimenti in merito.

When choosing a rotating cylinder it is recommended to consider the following instructions:

- 1) Calibrate the cylinder with the theoretical torque (with the chosen working pressure) equivalent to $1,5 \div 2$ times the value of the loading torque.
- 2) Check the cushioning capability by comparing the values shown on table 2 to the energy produced by the load in reference.
The energy of the load depends on the rotation speed, on the mass, and on its distribution with regard to the axis of rotation, according to the formula:
 $E_c = 1/2 I \omega^2$.
- 3) Radial and axial loads must not exceed the values indicated (see following page).
Our technical department is at your disposal for any further explanations.

Materiali e dotazioni standard - Material and standard accessories

Testate:	alluminio pressofuso anodizzato	Covers:	anodized die-cast aluminium
Corpo:	fusione di alluminio verniciato	Frame:	die-cast aluminium
Pignone:	acciaio bonificato	Pinion:	tempered steel
Cremaiera:	acciaio bonificato	Rack:	tempered steel
Guarnizioni:	gomma nitrilica	Seals:	nitrilic rubber
Camicia:	alluminio anodizzato	Tube:	anodized aluminium
Tiranti:	acciaio inox	Tie rods:	stainless steel

CODICI DI ORDINAZIONE - ORDER CODES

Albero maschio. Male shaft.	M								
Pignone femmina. Female pinion.	F								
Cilindro rotante. Torque cylinder.	CR								
		alesaggio - bore (mm):	angolo (gradi)						
		25; 32; 40; 50; 63;	angle (degrees):						
		80; 100 mm.	90°; 180°; 270°; 360°.						

C R M . 0 4 0 . 0 9 0 .

Varianti -Variants		Codice Code
Pistone: Piston:	Magnetico Magnetic	M
Tenute: Seals:	*) Elastomero fluorurato *) Fluorine rubber	GV
	**) Versione idraulica **) Hydraulic version	TO
Ammortizzo pneumatico: Pneumatic cushioning:	Non ammortizzato Not cushioned	NA
Rotazione: Rotation:	Regolazione della rotazione Regulation of rotation	R
	Rotaz. albero in senso antiorario Counterclockwise shaft rotation	A
	***) Angolo di rotazione a richiesta ***) Upon request rotation angle	...

*) = Temperatura max 150°C - Max temperature 150°C

**) = Olio bassa pressione max 10 bar - cilindro non ammortizzato - Vedere compensatori aria-olio pag. 6-44
Seals for oil max pressure 10 bar - no pneumatic cushioning available - See air-oil tank pag 6-44

***) = Indicare l'angolo di rotazione richiesto - The rotation angle must be indicated

Per tipologie e caratteristiche tecniche dei sensori vedere la relativa sezione a pagina 1-159.
For types and specifications of the sensors see the section on page 1-159.

Come ordinare - Code example

Cilindro rotante con albero maschio, alesaggio 40 mm, rotazione di 90°, magnetico con regolazione della rotazione. Rotating cylinder with male shaft, with bore of 40 mm rotating 90° and device for regulation of rotation.

CRM.040.090.MR

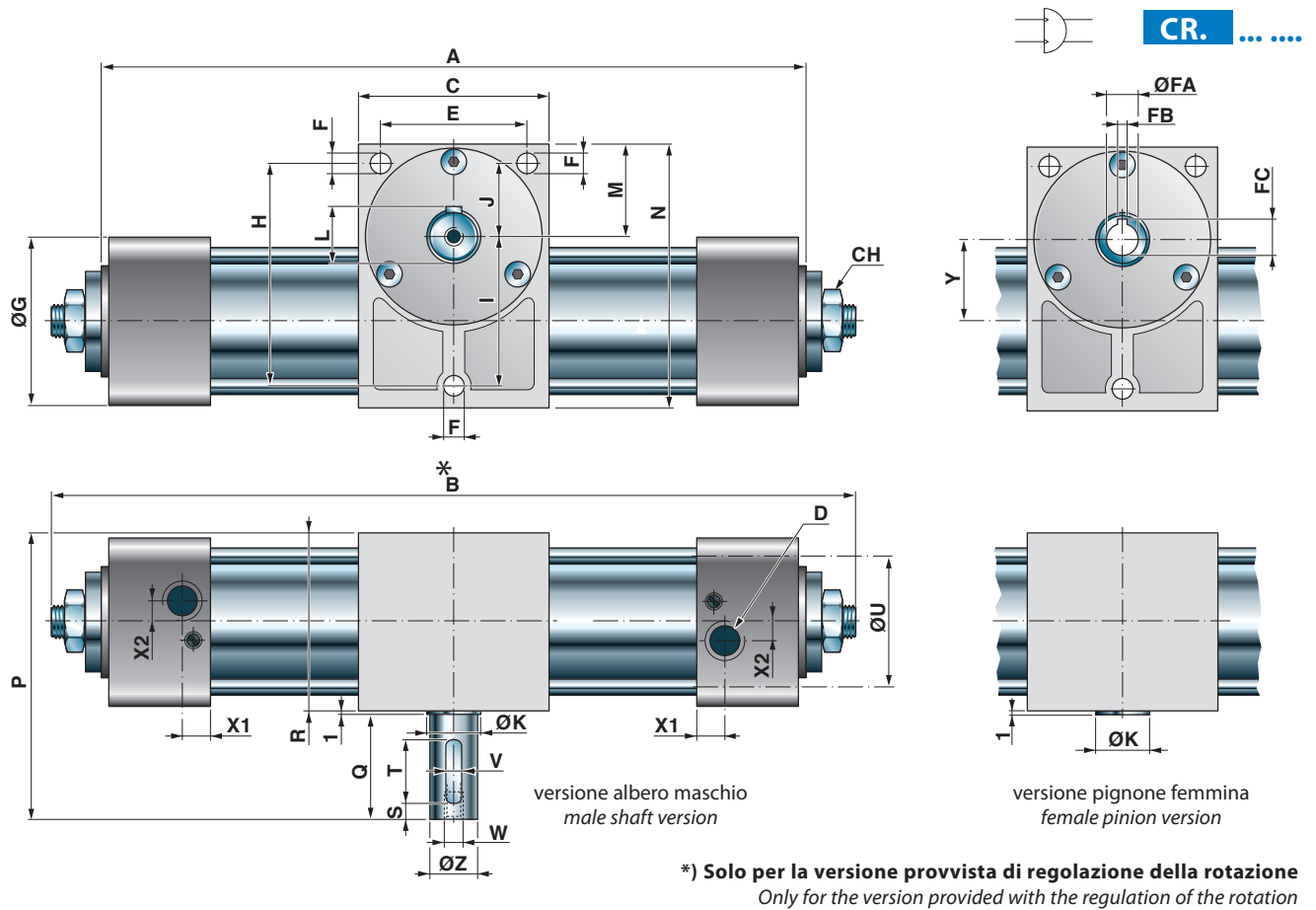
Codice di ordinazione del kit di guarnizioni - Seals kit ordination code

Codice kit guarnizioni = **SG** + **VR** + alesaggio (+ eventuali varianti: **V** o **O**)

Seals kit code = **SG** + **CR** + bore (+ possible versions: **V** or **O**).

SG.CR.040

DIMENSIONI DI INGOMBRO - OVERALL DIMENSIONS



Attuatori
Cylinders

1

Alesaggio - Bore (mm)	A				B				C	D	E	F	G	H	I	J	L
	90°	180°	270°	360°	90°	180°	270°	360°									
25	163	202	242	280	183	222	262	300	43	G1/8	34	5,2	35	50	32,9	17,1	11,2
32	208	255	302	350	238	285	332	379	54	G1/8	44	5,2	47	64	41,5	22,5	16
40	238	295	352	408	269	326	383	439	60	G1/4	46	6,5	53	70	47	23	17
50	261	327	393	459	297	363	429	495	75	G1/4	58	6,5	65	84	54,5	29,5	20,5
63	295	370	445	520	332	407	482	558	85	G3/8	69	8,5	75	100	65	35	22,5
80	360	470	580	690	413	523	633	743	110	G3/8	90	10,5	95	130	86	44	28
100	395	520	646	771	450	575	700	826	120	G1/2	96	10,5	115	148	100,5	47,5	38

Alesaggio Bore (mm)	M	N	P	Q	R	S	T	U	V	W	X1	X2	Y	Z	K	FA	FB	FC	CH
25	21,7	59	64	25	38	4	18	25,5	3	M4	-	-	18,5	10	12	8	3	9	4
32	27	73	81	33	47	5	20	32,5	5	M5	14	4,5	22,8	14	15	8	3	9,4	4
40	29,5	83	90	33	56	5	20	38	5	M5	15,5	5,5	26,8	15	17	10	3	11,4	4
50	38,5	102	109	40	68	5	30	46,5	6	M6	10,5	8,5	30,1	18	25	14	5	16,3	6
63	43	116	123	44	78	4	35	56,5	6	M6	13	8,5	34,1	20	30	20	6	22,8	6
80	53,5	149	147	48	98	5	40	72	8	M8	13	8,5	48	25	40	20	6	22,8	6
100	59,5	171,5	181	60	120	5	50	89	10	M10	15	10	53,5	35	55	25	8	28,3	6

Tolleranze nominali sulla rotazione - Nominal tolerances on the rotation

Tolleranze nominali sulla rotazione - Nominal tolerances on the rotation : **+2 / -0°**

Gioco pignone - cremagliera - Pinion - rack clearance

Gioco pignone - cremagliera - Pinion - rack clearance : **< 2°**

