

ELETTROMAGNETI SOLENOIDS

MS-CH ...

Descrizione / Description

Elettromagneti lineari a bobina singola, ideali per movimentazioni con cicli di lavoro consecutivi ed elevata precisione di movimento, offrono una forza costante su tutta la corsa sia in trazione che in spinta. Possono essere usati per servizio continuativo ED=100% o personalizzati per cicli di lavoro intermittenti. Sono disponibili numerose personalizzazioni sia a livello di caratteristiche della bobina (potenza e tensione) che a livello di accessori (fissaggio, tipo di albero, molle, ecc.).

Single coil linear solenoids, ideal for handling with consecutive duty cycles and high movement precision, they offer a constant force during the entire stroke, both in traction and thrust applications. They can be used for continuous duty cycles of ED=100% or customized for intermittent duty cycles. Numerous customizations are available both in terms of coil characteristics (power and voltage) and accessories (fixing, shaft type, springs, etc.).



Dati tecnici / Technical data

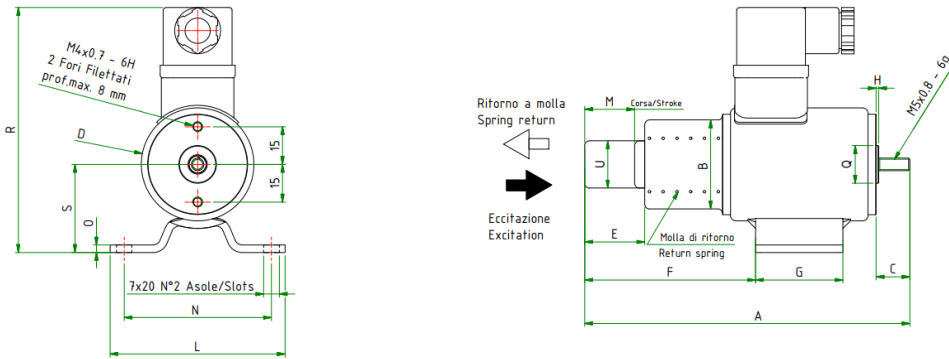
Alimentazione in cc	DC power supply	12Vdc o 24Vdc
Servizio di intermittenza ED	Intermittent Service ED	100%
Grado di protezione IP	IP Protection degree	IP40
Corsa	Stroke	20mm
Temperatura di lavoro ED100%	Work temperature ED100%	90°C
Norme di riferimento	Reference standards	EN60044-1, DIN VDE 0580

Tipo / Type

Tipo Type	Codice Code	Alimentazione Power supply (Vdc)	Assorbimento Absorption		Corsa Stroke (mm)	Precarico molla Spring precharge (N)		* Forza * Force (N)
			(A)	(W)		Inizio corsa Start stroke	Fine corsa End stroke	
MS-CH45	MS045CH1C	12	2,2	26,4	20	5,5	11	13
	MS045CH2C	24	1,2	28,8				

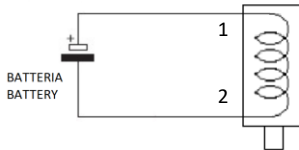
- La forza indicata è riferita ad un ciclo di lavoro a temperature di 20°C
- The force indicated refers to a single work cycle at a temperature of 20°C

Dimensioni / Dimension

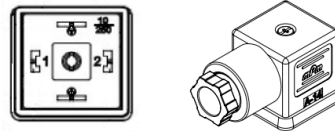


Tipo / Type	A	B	C	D	E	F	G	H	I	L	M	N	O	R	S	U	Peso Weight kg
MS045CH	130	35,5	14	45	24	68	35	1	19	70	20	52	3	98	35	19	0,90

Schema di collegamento / Connection diagram



Siglatura morsetti / Terminal marking



- 1 : Alimentazione bobina Vdc / Vdc power supply
- 2 : Alimentazione bobina Vdc / Vdc power supply

Confezione / Package :

MS045CH : 1 pz