

RISCALDATORI HEATERS

HC ...

Descrizione / Description

I riscaldatori HC sono stati appositamente studiati e realizzati per il preriscaldamento ed il mantenimento costante della temperatura dell'olio nei motori endotermici raffreddati ad aria e di norma vengono installati a contatto sotto la coppa dell'olio motore. Hanno la struttura in alluminio pressofuso con una architettura esterna studiata per ridurre dimensioni e peso. Tramite led indicano presenza rete e funzionamento resistenza. Doppio controllo elettronico di funzionamento con sonda di esercizio più sonda di sicurezza e contatto per controllo remoto. Questo prodotto prevede un collegamento elettrico esterno che non pregiudica la certificazione della macchina su cui viene installato. Per tensioni particolari possono essere alimentati con autotrasformatori toroidali forniti come accessori.

The HC heaters are specially designed and manufactured for preheating and keeping the oil temperature constant in air-cooled internal combustion engines, and are usually installed in contact under the oil sump. They have a die-cast aluminium structure with an external architecture designed to reduce size and weight. They indicate the presence of the mains and the resistor operation through leds. Double electronic operation control with operating probe plus safety probe and contact for remote control. This product has an external electrical connection that does not affect the certification of the machine on which it is installed. For particular voltages they can be powered by a toroidal autotransformer supplied as accessory.



Dati tecnici / Technical data

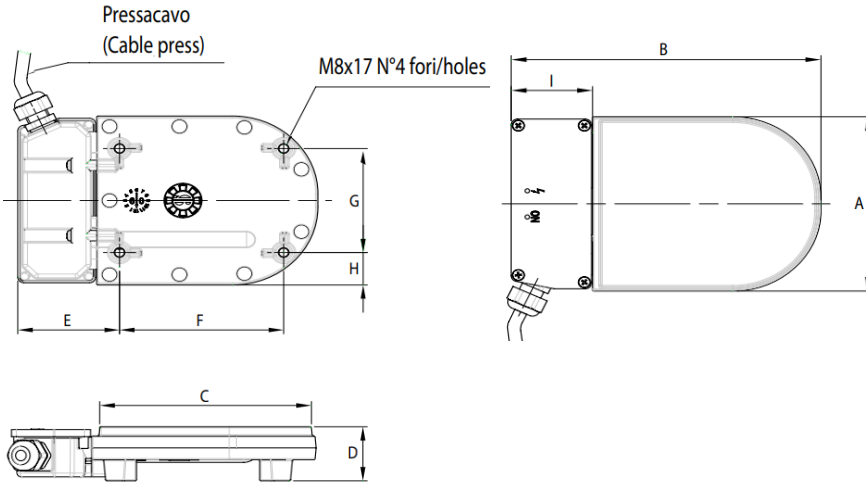
Alimentazione elettrica	Power supply	230Vac
Frequenza di funzionamento	Operating Frequency	50-60Hz
Potenza assorbita	Absorbed power	Vedi tabella / See table
Servizio di intermittenza ED	Intermittent Service ED	100%
Grado di protezione	Protection degree	IP65
Regolazione di temperatura	Temperature range	5-80°C
Temperatura di sicurezza	Safety temperature	120°C
Rigidità dielettrica	Dielectric strength	1500V
Classe di isolamento	Insulation class	1
Peso	Weight	Vedi tabella / See table
Norme di riferimento	Reference standards	EN60335-1, EN50529-1, EN60204-1, EN62233
Attestazioni di conformità	Certificates of conformity	CE

Tipo / Type

Tipo Type	Potenza assorbita Absorbed power (W)	Corrente assorbita Absorbed power (A)	Tipo di cavo Type of cable	Peso Weight (kg)	Codice Code
HCS	150	0,65	FROR 450/750V 4G1,5 / 4x1,5 mm ²	1,00	* HCS 150
	250	1,08		1,00	HCS 250
HCM	350	1,52		1,50	HCM 350
	450	1,95		1,50	* HCM 450
HCL	550	2,39		2,35	* HCL 550
	800	3,47		2,35	HCL 800

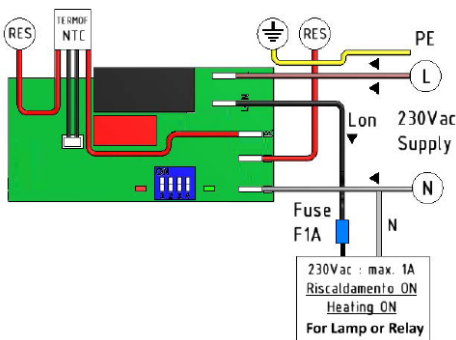
* Solo su richiesta, minimo 100pz / Only on demand, 100pcs minimum

Dimensioni / Dimension



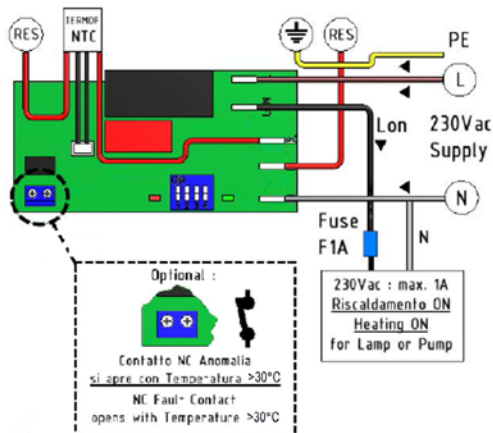
Tipo / Type	A	B	C	D	E	F	G	H	I
HCS 150	130	149	83	41	71	50	80	25	55
HCS 250	130	149	83	41	71	50	80	25	55
HCM 350	130	210	146	41	71	115	80	25	55
HCM 450	130	210	146	41	71	115	80	25	55
HCL 550	130	320	255	41	71	160	80	25	55
HCL 800	130	320	255	41	71	160	80	25	55

Schema di collegamento di serie / Standard connection diagram



- L : Fase / Phase
- N : Neutro / Neutral
- PE : Terra / Ground
- Lon : Segnalazione esterna / External signal
- RES : Terminali resistenza / Resistor terminal

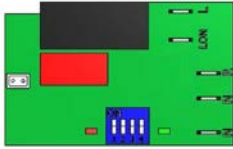
Schema di collegamento con contatto anomalia / Connection diagram with fault contact



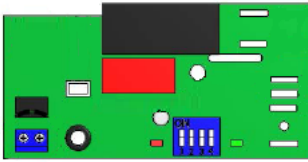
- L : Fase / Phase
- N : Neutro / Neutral
- PE : Terra / Ground
- Lon : Segnalazione esterna / External signal
- RES : Terminali resistenza / Resistor terminal

Accessori / Accessory

Scheda di controllo / Control board

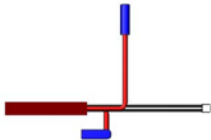


Codice / Code	Descrizione / Description
H03.017	Scheda di controllo di serie / Standard control board



Codice / Code	Descrizione / Description
H03.028	Scheda di controllo con contatto anomalia / Control board with fault contact remote output

Sonda di temperatura / Temperature probe



Codice / Code	Descrizione / Description
H03.018	Sonda di temperatura interna e termofusibile Internal temperature probe and thermal fuse

Autotrasformatore toroidale serie ATV / ATV series toroidal autotransformer



Codice / Code	Descrizione / Description
H03.033	Autotrasformatore / Autotransformer 550VA prim. 115Vac sec. 230Vac
H03.034	Autotrasformatore / Autotransformer 550VA prim.400Vac sec. 230Vac
H03.035	Autotrasformatore / Autotransformer 1050VA prim. 115Vac sec. 230Vac
H03.036	Autotrasformatore / Autotransformer 1050VA prim. 400Vac sec. 230Vac
H03.037	Autotrasformatore / Autotransformer 3100VA prim. 115Vac sec. 230Vac
H03.038	Autotrasformatore / Autotransformer 3100VA prim. 400Vac sec. 230Vac

Pasta dissipatrice calore / Heat dissipating paste



Codice / Code	Descrizione / Description
H06.001	Pasta siliconica / Silicone paste gr. 50
H06.002	Pasta siliconica / Silicone paste gr. 1000

Interruttore protezione / *Protection switch*



Codice / Code	Descrizione / Description
E0090610	Interruttore magnetotermico differenziale 2P B6 2x6A 0,03A <i>B6 2P 2x16A 0.03A differential magnetothermal switch</i>
E0090611	Interruttore magnetotermico differenziale 2P B10 2x10A 0,03A <i>B10 2P 2x10A 0.03A differential magnetothermal switch</i>
E0090612	Interruttore magnetotermico differenziale 2P B16 2x16A 0,03A <i>B16 2P 2x16A 0.03A differential magnetothermal switch</i>

Cavo elettrico / *Electric cable*



Codice / Code	Descrizione / Description
* H06.003	Cavo / cable \varnothing 1,5 450/750V L=1,5m

* Lunghezza cavo a richiesta / *Different cable length on request*

Confezione / Package :

Confezione / Package : 1 pz