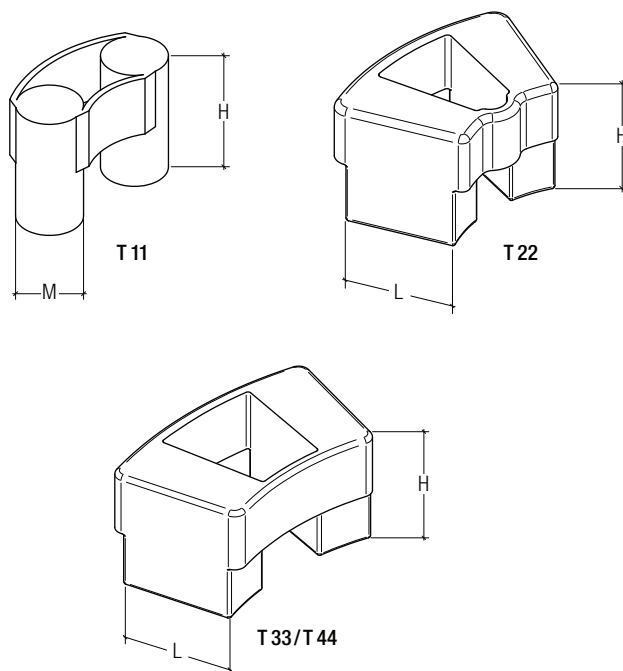


TASSELLI

RUBBER ELEMENTS



Codice Part number	Dimensioni Dimensions				Proprietà Properties						
	Tipo Type	H	L	M	Durezza Hardness	Peso specifico min. Min. specific weight	Carico di rottura min. Min. breaking load	Allungamento a rottura min. Min. elongation at break	Lacerazione min. Min. tear	Temperatura di impiego Working temperature	Peso Weight
					sh A3	g/cm ³	MPa	%	N/mm	°C	Kg
4080001	T11	30	–	15	75 ± 5	1,32	10,5	360	30	-25 / +70	0,02
4080011	T22	31	27	–	75 ± 5	1,32	10,5	360	30	-25 / +70	0,04
4080010	T33	43	40	–	75 ± 5	1,32	10,5	360	30	-25 / +70	0,10
4080022	T44	64	55	–	75 ± 5	1,32	10,5	360	30	-25 / +70	0,20