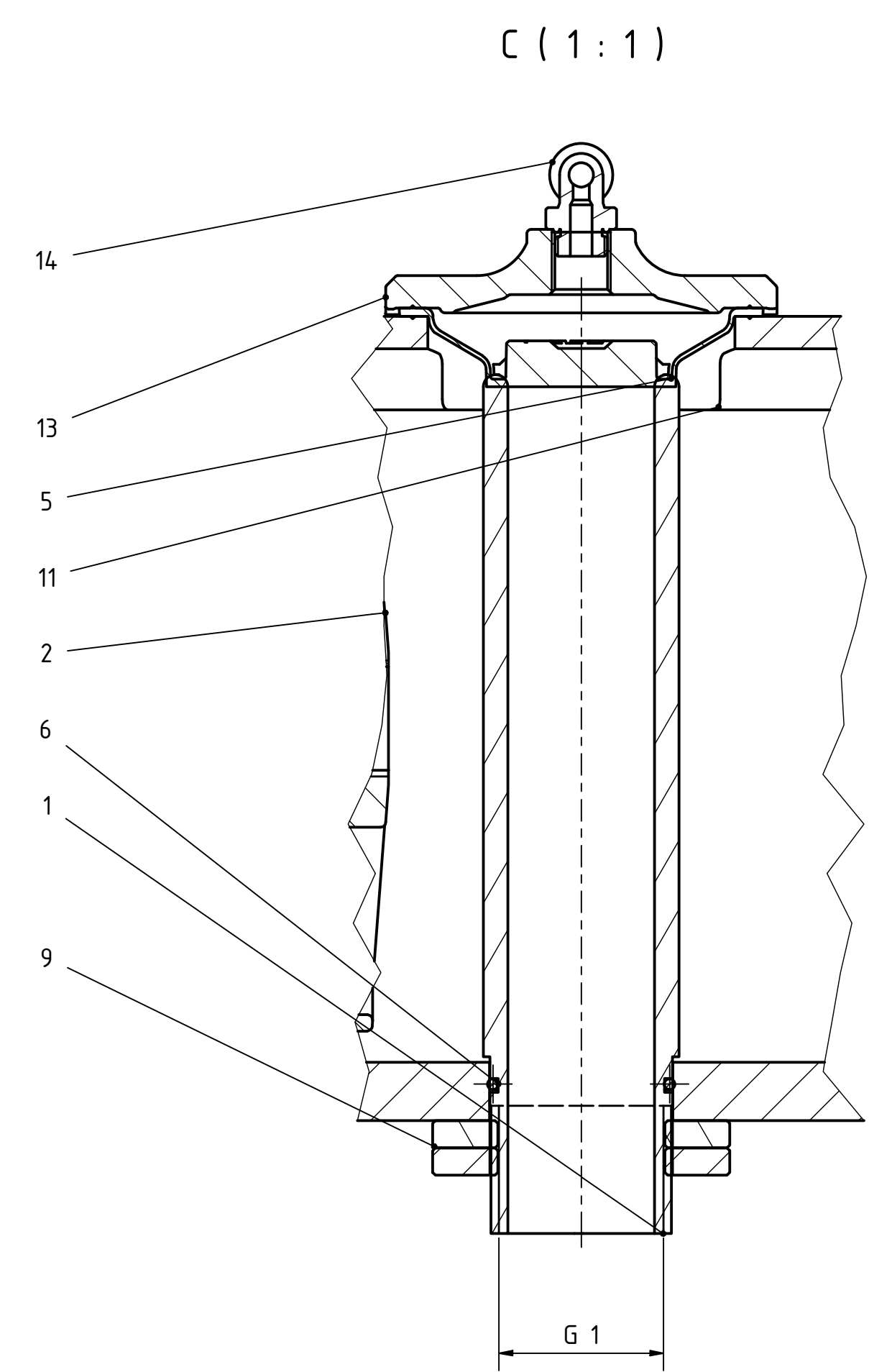
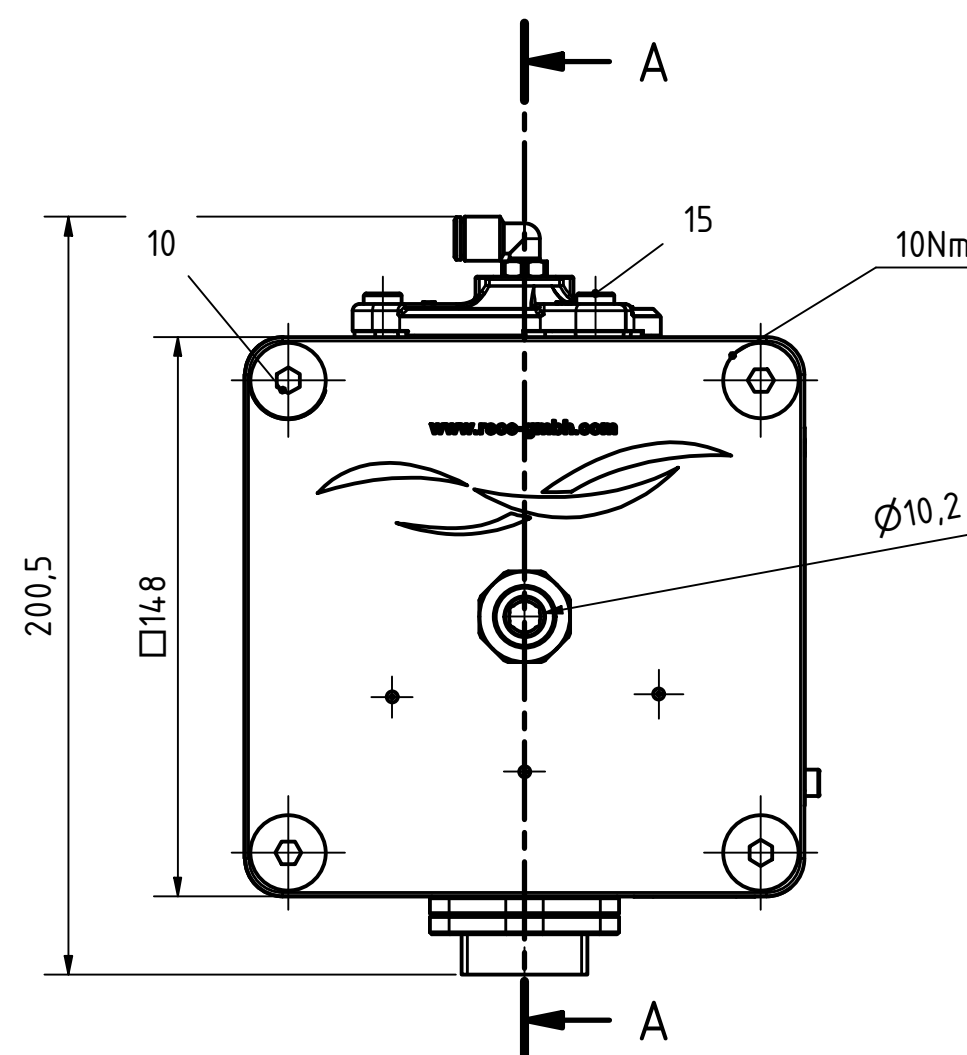
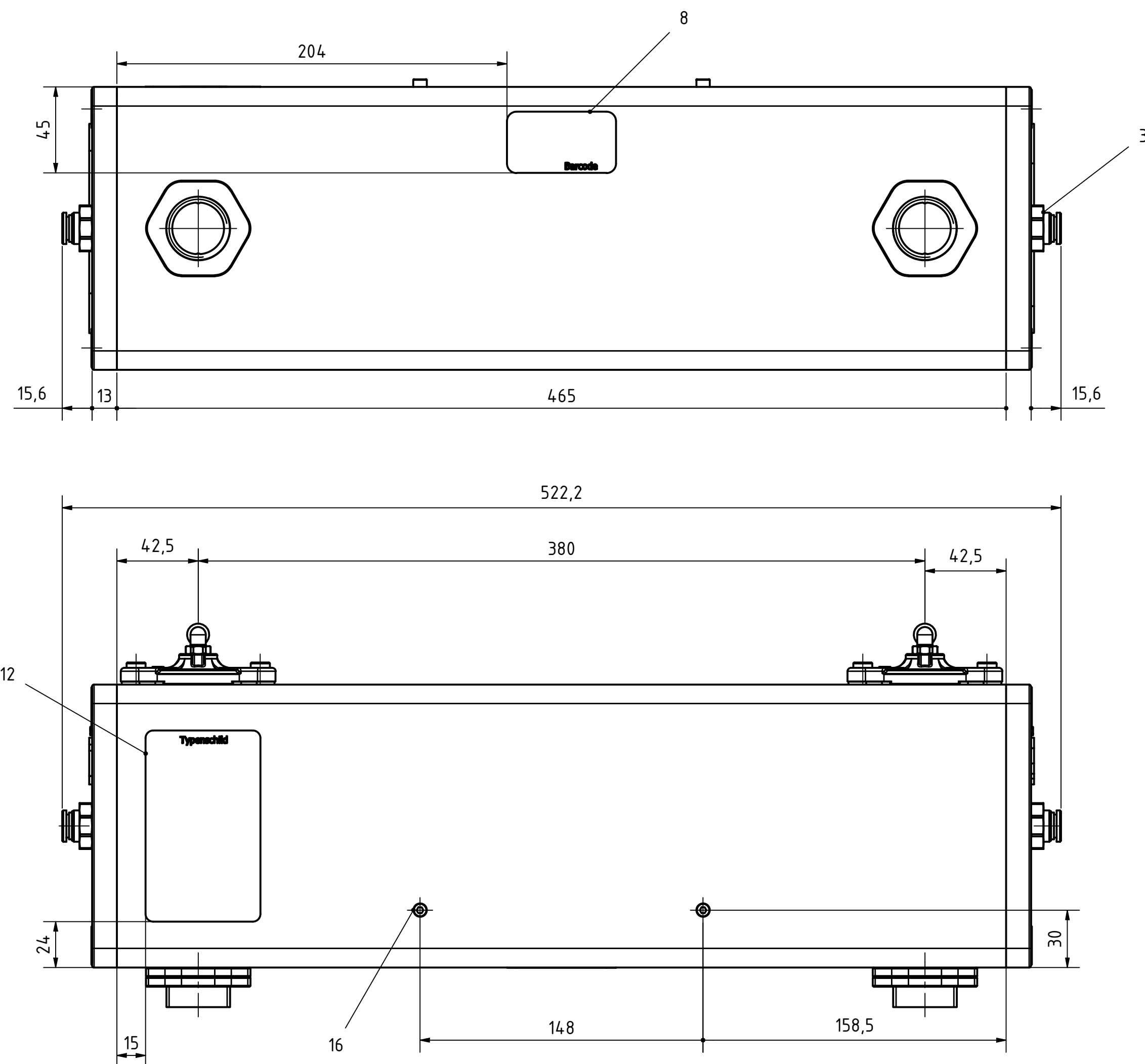
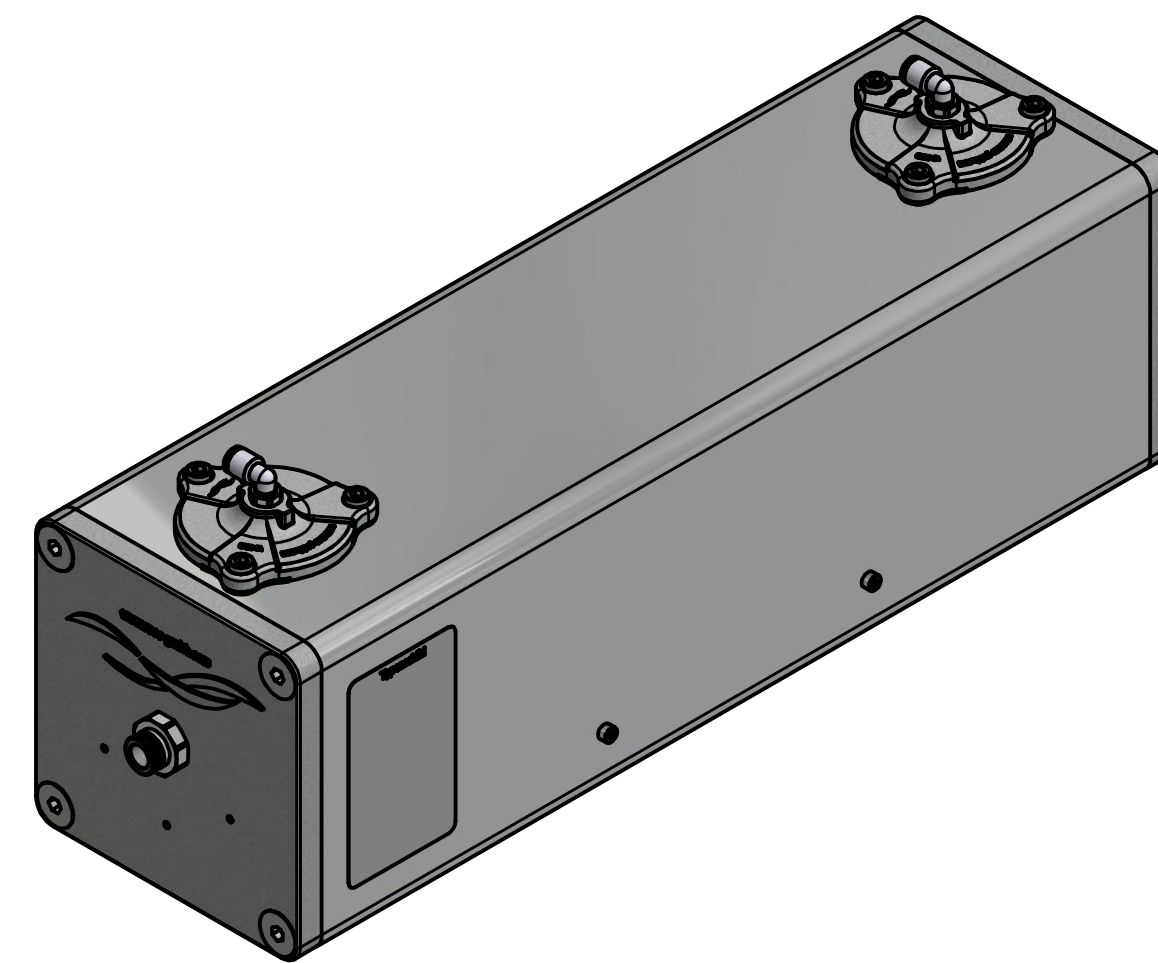
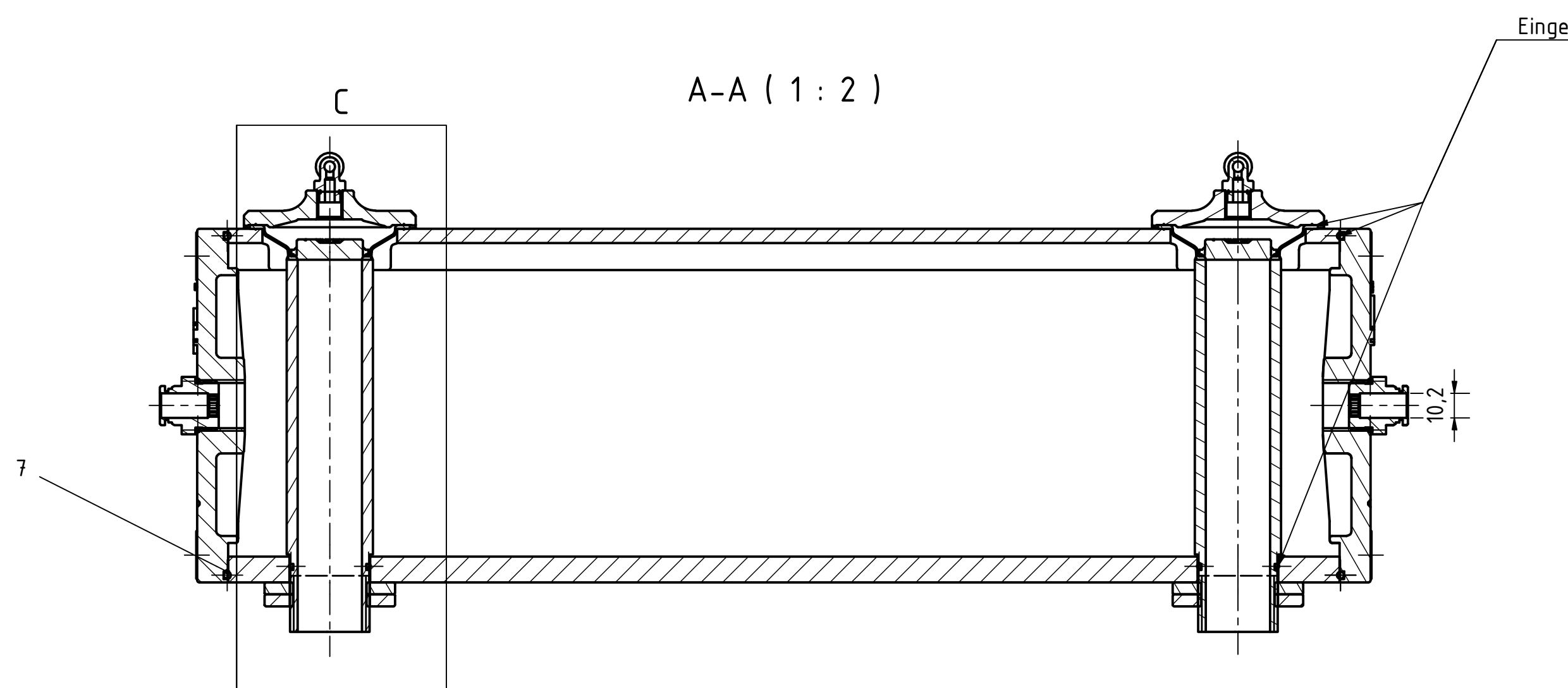


Weißgabe sowie Vervielfältigung dieses Dokuments, Verwertung und Mitteilung seines Inhalts sind verboten, soweit nicht ausdrücklich gestattet. Zuwiderhandlungen verpflichten zu Schadenersatz. Alle Rechte für den Fall der Patent-, Gebrauchsmuster- oder Geschmacksmustereintragung vorbehalten.
 The reproduction, distribution and utilization of this document as well as the communication of its contents to others without express authorization is prohibited. Offenders will be held liable for the payment of damages. All rights reserved in the event of the grant of a patent, utility model or design.



A-A (1:2)



Temperaturbereich -20°C/+85°C
 Température rage -20°C/+85°C
 Tank-Volumen 6,5 dm³
 Tank volume 6,5 dm³
 Druckbereich 1,5-6 bar
 Pressure rage 1,5-6 bar
 Druckgeprüft nach DGRL 97/23/EG g. Ing.Prax.
 Pressure tested to PED 97/23/EG g. Ing. prax.

Pos./Pos	Menge/Quantity	Einh./Unit	Artikel-Nr./Item number	Zeichnungs-Nr./Drawing number	Benennung/Designation	Benennung2/Designation2	Bemerk./Remark
1	2	Stk	61700405	RV-90-0014-000	Blasrohreinsetz	ST148-DN25-VS-Standard 23,5mm	Var.12
2	2	Stk	61700023	RV-10-0052-000	Enddeckel	ST148_G1-2_Alu	
3	2	Stk	60240108		Gerade-Einschraub-Verschraubung	G1-2 auf D=10	
4	1	g	60351115		Kunststoff- und Elastomerschmierstoff	OKS469	1000g
5	2	Stk	61700000	RV-10-0003-001	Membrane	MB-DN25	grün
6	2	Stk	60200312		O-Ring	30,5x2-NBR70 ShoreA-SW	
7	2	Stk	60200173		O-Ring	139x3_NBR_70ShoreA_SW	
8	1	Stk	60140105		Schild	Barcode_PET_57X32	1000 Stck.
9	4	Stk	61700388	RV-91-0028-000	Sechskantmutter	G1"	Var.32
10	8	Stk	60200177		Senkschraube m. Innensechskant	DIN EN ISO 10642 M10 x 30 A2	
11	1	Stk	61520016	RV-10-0107-000	ST148	VS25-42,5.380-2V-465	
12	1	Stk	60140104		Typenschild	PET_60X100	1000 Stck.
13	2	Stk	61700015	RV-10-0004-000	Ventildeckel	VD-DN25_G1-8_Alu	
14	2	Stk	60240000		Winkel-Einschraub-Verschraubung	G1-8 auf D=6_drehbar	
15	6	Stk	60200246		Zylinderschraube m. Innensechskant	DIN EN ISO 4762 M6 x 16 A2	
16	2	Stk	60200198		Zylinderschraube m. Innensechskant	DIN ISO 4762 M4 x 10 A2	

Allgemeintoleranz f. Längennetze/General tolerances for linear dimensions DIN ISO 2768		DIN ISO 13715		Rauhtiefe Rz/Ra n. DIN EN ISO 4287	
Toleranzklasse/Tolerance class ISO 2768-mf-E		+0,2		Surf. rough. Rz/Ra a.to DIN EN ISO 4287	
Nennmaß-Nominal size	0,5	3	6	30	120
Bereich-Range	bis/to	bis/to	bis/to	bis/to	bis/to
Toleranz-Tolerance	±0,1	±0,1	±0,2	±0,3	±0,5
Werkstoff/Material		Name/Name	Datum/Date	Benennung/Designation	
Halbzeug/Semi-finished product		Gez./Drawn	07.12.2015	Tanksystem	
		Gepr./Checked	07.12.2015	Zusatzbenennung/Additional wording	
		RV-10-0127Z-000		ST148-DN25-2V-PN	
RECO		Dokumententyp/Document-type		Revision/Meld.-Nr./Indic.-nu.	
		Zusammenb.-Z./Assembling drawing		-	
		DIN A1		Blatt 1 von 1	
		Page		of	

000	70500493	Bemerkung/Remark
Suffix	Pos.	Artikel-Nr./Pa
Variantentabelle/Version table		