

## Lineer Potansiyometre Dahili Voltaj / Akım Dönüştürücü Devre

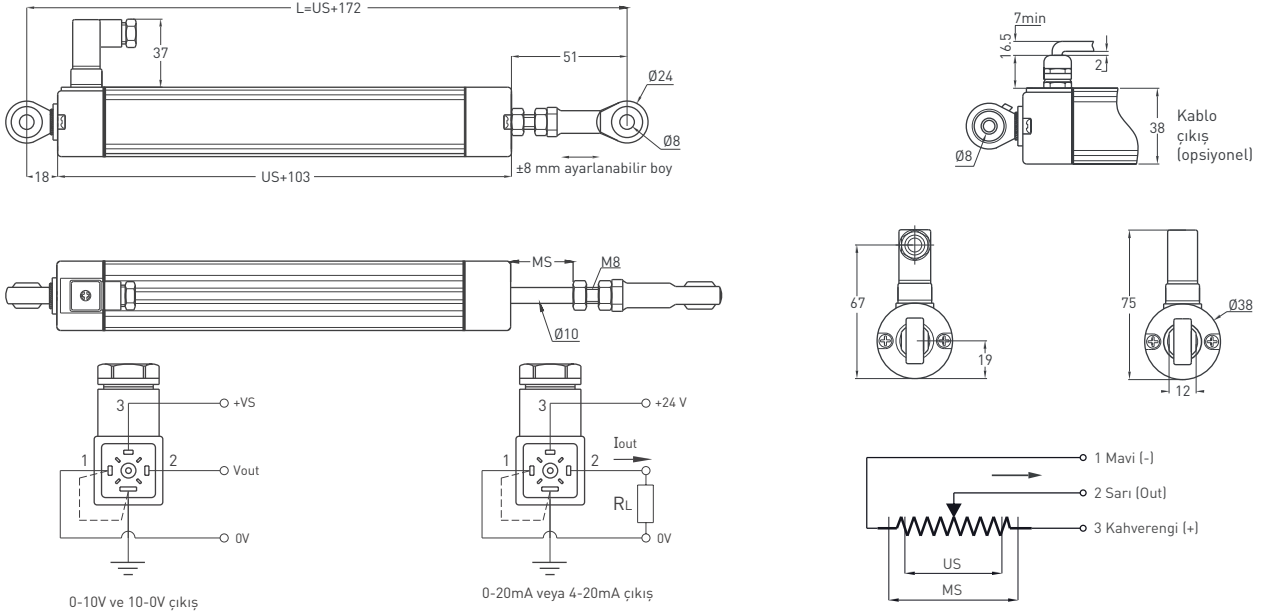
- Ölçme boyu 50 - 800 mm
- Dahili elektronik dönüştürücü devre
- 4-20mA, 0-20mA, 0-10V çıkış
- < 0.01 mm tekrarlanabilirlik



### Teknik Özellikler

Ölçme boyu	50 - 800 mm
Linearite	±%0.5 (≤75 mm), ±%0.2 (100-125 mm) ±%0.1(130-225 mm), ±%0.05 (≥250 mm)
Tekrarlanabilirlik	< 0.01 mm
Çözünürlük	Sonsuz
Çıkış	4-20mA, 0-20mA, 0-10V, 20-4mA, 20-0mA, 10-0V
Tavsiye edilen kontak akımı	15 - 30 VDC
Elektriksel bağlantı	4 pin konnektör veya 1 m kablo
Maks. hız	< 5 m/s
Mekanik ömür	100 milyon hareket
Gövde çapı	Ø38 mm
Gövde malzemesi	Eloksallı alüminyum
Mil malzemesi	Paslanmaz çelik
Mil çapı	Ø10 mm
Mekanik sabitleme	Çift taraftan mafsallı
IP koruma sınıfı	IP 65
Çalışma sıcaklığı	-20°C ... +80°C
Saklama sıcaklığı	-30°C ... +90°C

### Mekanik Özellikler



ELPC (mm)	50	75	100	125	130	150	175	200	225	250	275	300	325	350	375	400	450	500	550	600	650	700	750	800
US (Ölçme boyu)	50	75	100	125	130	150	175	200	225	250	275	300	325	350	375	400	450	500	550	600	650	700	750	800
MS (Mekanik boy)	55	80	105	130	135	155	180	205	230	255	280	305	330	355	380	405	455	505	555	605	655	705	755	805
L (Toplam boy)	222	247	272	297	302	322	347	372	397	422	447	472	497	522	547	572	622	672	722	772	822	872	922	972

### Sipariş Prosedürü

Model	Ölçme boyu (mm)	Linearite (%)	Çıkış	Konnektör / Kablo
ELPC	500	D	V10	CH2
ELPC	50 - 800 mm	A: ±%0.5 (≤75 mm), B: ±%0.2 (100 - 125 mm), C: ±%0.1 (130 - 225 mm), D: ±%0.05 (≥250 mm)	I40 : 4-20mA V10 : 0-10V I04 : 20-4mA V01 : 10-0V I20 : 0-20mA I02 : 20-0mA	CH2: 4 pin, hidrolik tip konnektör 1M5: 1.5 metre kablo

Lütfen dikkat: Bu veri sayfasındaki özellikler ve bilgiler, belirli uygulamalardan kaynaklanan tüm özel talepleri kapsayabilir. Bu nedenle, ürün özelliklerinin kapsamlı bir açıklamasını oluşturmazlar. OPKON ürünlerimizin yanlış uygulanmasından kaynaklanan hasarlar için sorumluluk kabul etmez. Kullanıcı, kullandıkları ürünlerin kendi uygulamalarına uygun olduğunu sağlamakla sorumludur.