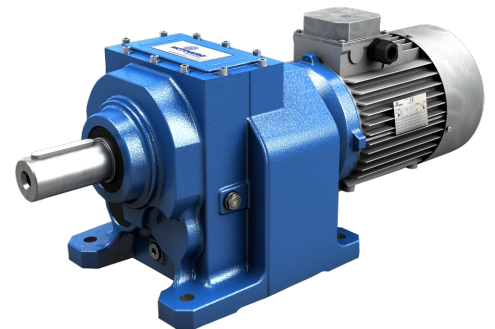


PRODUKTDATENBLATT



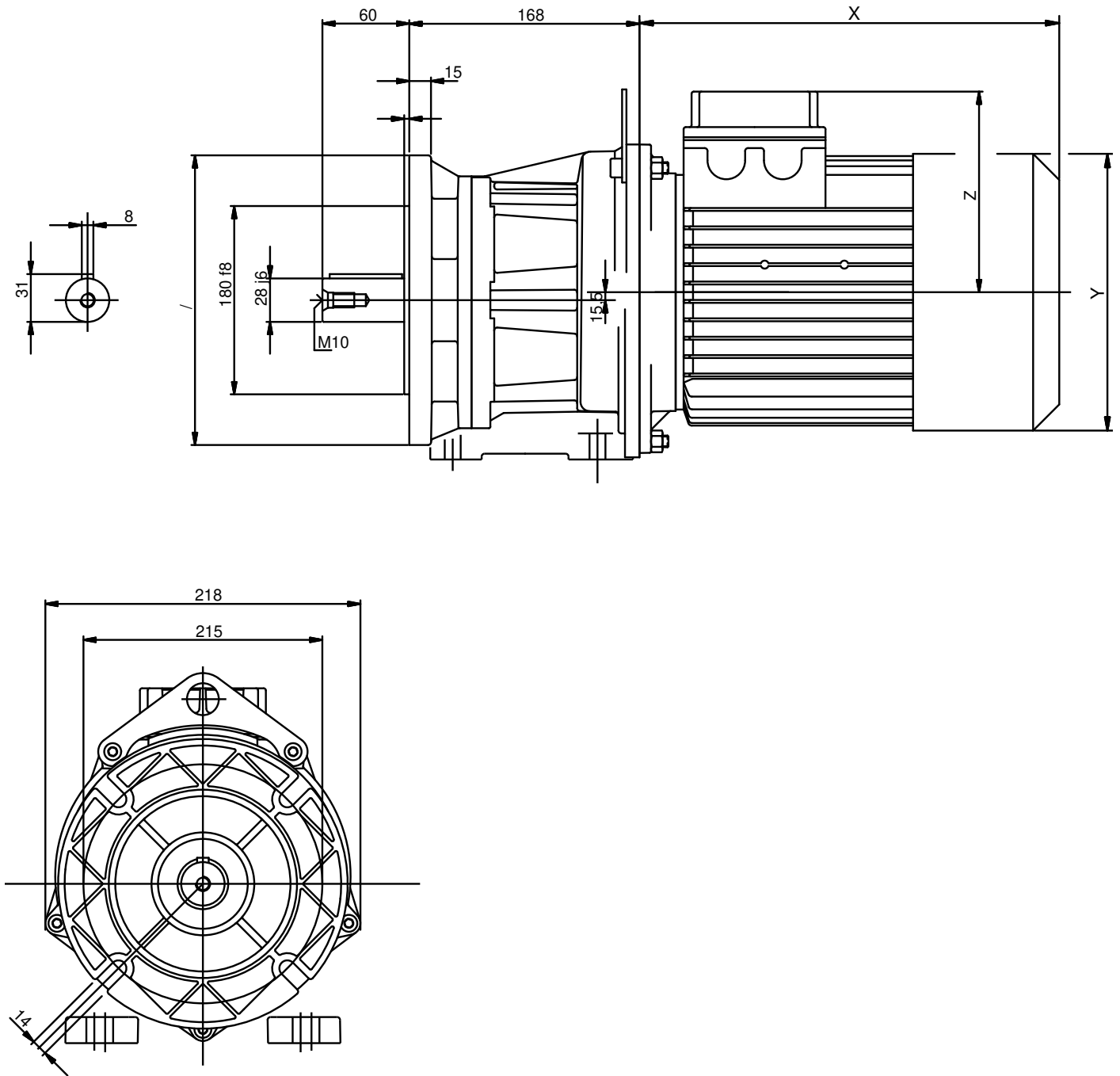
STIRNRADGETRIEBE **MIT**KOMPAKTMOTOR

TERMINE 13.01.2025

EIGENSCHAFT	VALUE
Motor/Motorumrichter	Mit Motor
Normen	No
Serie	HA
Stirnrad	Kompakt CH
Getriebegröße	A62
Ausführung	F-Flansch
Abtriebsflansch	Nein
Übersetzung (i)	29,89
Abm.Abtriebsflansch	Ø250
Abm.Abtriebswelle	Ø28x60
Einbaulage	B5
CX-Ölschrauben	Ohne Schrauben(Standard)
CX-Wellendichtr. Abtriebsseite	NBR-Nitril
CX-Lager Abtriebsseite	Kugellager
CX-Schmierung	Mineralöl ISO VG220
CX-Anmerkungen	Nein
CX-Lackierung	Ral 5010 Blau
Lieferant	Motovario
Normen	CE
Motor	Drehstrom
Baugröße	090S
Serie	IE3 Premium Efficiency
Polzahl	4
Elektrische Ausführung	Std (Spannung +/-10%)
Betriebsart	S1
Spannung	230/400-265/460 V
Frequenz	50-60 Hz
Leistung	1,1 kW
Kühlung	Eigenbelüftet
Bauform	B10
Klemmenkasten	Pos.1
Abm.Flansch	B
Wellenabmessung (DE)	Bohrung Ø12
B-seitiges Wellenende(NDE)	Nein
Isolationsklasse	F
Schutzart	IP55
Thermoschutz	Nein
Umgebungsbedingungen	Standard
Heizung	Nein
Kondenswasserbohrung	Nein

EIGENSCHAFT	VALUE
Optionen	Drehgeber
Drehgeber	Inkremental ohne Steckverbind.
Impulse-Drehung	1024
Elektr. Konfiguration	HTL (Push-Pull) 10-32V Versorg
Zubehör	Ohne
Klemmenkasten	Aluminium
Lüfter	Kunststoff
Lüfterhaube	Standard
MO-Anmerkungen	Nein

Werte angezeigt in [mm]



ABMESSUNGEN

Die in den Tabellen angegebenen Werte beziehen sich auf das Gewicht des Getriebes mit Schmierstoff.

*Gewicht ohne Motor

* H-PH	063	071	080-090	100-112	132	160-180	200	225	
A31	1,9	2,0	2,2	/	/	/	/	/	- kg
A32	4,2	4,3	4,6	/	/	/	/	/	
A33	4,0	4,1	5,2	/	/	/	/	/	
A41	3,1	3,2	3,5	/	/	/	/	/	
A42	5,2	5,3	5,5	/	/	/	/	/	
A43	5,8	5,9	6,1	/	/	/	/	/	
A51	4,2	4,3	4,5	/	/	/	/	/	
A52	/	/	9,5	13,0	/	/	/	/	
A53	9,9	10,0	10,2	/	/	/	/	/	
A61	/	/	6,6	7,0	/	/	/	/	
A62	/	/	11,3	14,8	/	/	/	/	
A63	12,5	12,6	13,2	/	/	/	/	/	
O32-O33	8,4	8,8	9,4	13,7	/	/	/	/	
O42-O43	10,9	11,3	11,9	16,2	/	/	/	/	
R041	/	4,8	5,4	/	/	/	/	/	
O52-O53	16,0	16,4	17,0	21,3	/	/	/	/	
R051	/	6,7	7,3	11,6	/	/	/	/	
O62-O63	/	27,0	29,1	31,2	33,9	/	/	/	
R061	/	/	9,3	13,6	/	/	/	/	
O82-O83	/	/	49,1	51,2	53,2	60,5	/	/	
R081	/	/	19,3	21,3	23,9	/	/	/	
102-103	/	/	77,6	79,9	82,7	88,7	/	/	
R101	/	/	/	32,7	35,5	41,5	/	/	
R121	/	/	/	/	36,8	42,8	57,8	/	
122-123	/	/	/	109,5	112,3	118,3	133,3	/	
142-143	/	/	/	/	177,0	184,9	199,1	200,9	

IH	- kg
A32	4,3
A33	5,0
A41	3,3
A42	5,2
A43	5,8
A51	4,2
A52	9,4
A53	9,9
A61	6,5
A62	11,2
A63	12,9
O32-O33	11,5
O42-O43	14,0
R041	7,5
O52-O53	19,1
R051	9,4
O62-O63	33,1
R061	11,4
O82-O83	53,1
R081	23,2
102-103	87,5
R101	40,3
R121	41,6
122-123	117,1
142-143	192,1

ABMESSUNGEN

CH	TH			
	63	71	80	
A32	7,58	9,776	14,4	~ kg
A33	8,28	10,576	15,2	
A41	6,58	8,876	13,5	
A42	8,48	10,776	15,4	
A43	9,08	11,376	16	
A51	6,88	9,176	13,8	
A52	/	/	18,9	
A53	12,68	14,976	19,6	
A61	/	/	16	
A62	/	/	20,9	
A63	15,28	17,576	22,1	
O32-O33	12,58	13,876	19,2	
O42-O43	15,08	16,376	21,7	
R041	/	9,876	15,2	
O52-O53	20,18	21,476	26,8	
R051	/	11,776	17,1	
O62-O63	/	33,776	39,5	
R061	/	/	19,1	
O82-O83	/	/	61,4	
R081	/	/	28,8	

CH	TBH			
	63	71	80	
A32	8,9	11,7	17,5	~ kg
A33	9,6	12,5	18,3	
A41	7,9	10,8	16,6	
A42	9,8	12,7	18,5	
A43	10,4	13,3	19,1	
A51	8,2	11,1	16,9	
A52	/	/	22	
A53	14	16,9	22,7	
A61	/	/	19,1	
A62	/	/	24	
A63	16,6	19,5	25,3	
O32-O33	14,1	16,1	22,7	
O42-O43	16,6	18,6	25,2	
R041	/	12,1	18,6	
O52-O53	21,7	23,7	30,3	
R051	/	14	20,6	
O62-O63	/	36	43	
R061	/	/	22,6	
O82-O83	/	/	64,9	
R081	/	/	32,3	

CH	TP							
	80	090S	090L	100	112	132S	132M	
A32	16	/	/	/	/	/	/	~ kg
A33	16,8	/	/	/	/	/	/	
A41	15,1	/	/	/	/	/	/	
A42	17	21,4	23,4	/	/	/	/	
A43	17,6	22	24	/	/	/	/	
A51	15,4	19,8	21,8	/	/	/	/	
A52	20,5	25	27	31,5	50,7	/	/	
A53	21,2	25,6	27,7	/	/	/	/	
A61	17,6	22,1	24,1	28,6	47,8	/	/	
A62	22,5	26,9	29	33,5	52,7	/	/	
A63	23,7	28,2	30,2	/	/	/	/	
O32-O33	20,8	27,2	28,7	34,2	54,6	/	/	
O42-O43	23,3	29,8	31,3	36,8	57,1	/	/	
R041	16,8	23,2	24,7	/	/	/	/	
O52-O53	28,4	34,9	36,4	41,9	62,2	/	/	
R051	18,7	25,1	26,6	32,1	52,5	/	/	
O62-O63	41,1	46	47,1	52,1	72,4	91,5	95,8	
R061	20,7	27,1	28,6	34,1	54,5	/	/	
O82-O83	63	67,9	69	74	94,3	113,4	117,7	
R081	30,4	35,3	36,4	41,4	61,7	80,8	85,1	
102-103	/	99,6	100,2	106,1	125	145,1	146,8	
R101	/	/	/	54,9	73,8	93,9	95,6	
R121	/	/	/	/	/	96,3	98	
122-123	/	/	/	139,8	158,7	178,8	180,5	

CH	TBP							
	80	090S	090L	100	112	132S	132M	
A32	19,1	/	/	/	/	/	/	~ kg
A33	19,9	/	/	/	/	/	/	
A41	18,2	/	/	/	/	/	/	
A42	20,1	26,3	28,4	/	/	/	/	
A43	20,7	26,9	29	/	/	/	/	
A51	18,5	24,7	26,8	/	/	/	/	
A52	23,6	30,1	31,9	37,8	61,7	/	/	
A53	24,3	30,5	32,6	/	/	/	/	
A61	20,7	26,9	29	34,9	58,8	/	/	
A62	25,6	31,8	33,9	39,8	63,7	/	/	
A63	26,9	33,1	35,2	/	/	/	/	
O32-O33	24,3	32,7	34,3	41,1	67	/	/	
O42-O43	26,8	35,2	36,8	43,6	69,5	/	/	
R041	20,2	28,7	30,3	/	/	/	/	
O52-O53	31,9	40,4	42	48,8	74,7	/	/	
R051	22,2	30,6	32,2	39	64,9	/	/	
O62-O63	44,6	51,5	52,6	59	84,8	105,5	109,8	
R061	24,2	32,6	34,2	41	66,9	/	/	
O82-O83	66,5	73,4	74,5	80,9	106,7	127,4	131,7	
R081	33,9	40,8	41,9	48,3	74,1	94,8	99,1	
102-103	/	105,2	105,8	113,1	137,5	159,2	160,9	
R101	/	/	/	61,7	86,2	108	109,6	
R121	/	/	/	/	/	110,3	112	
122-123	/	/	/	146,7	171,1	192,8	194,	

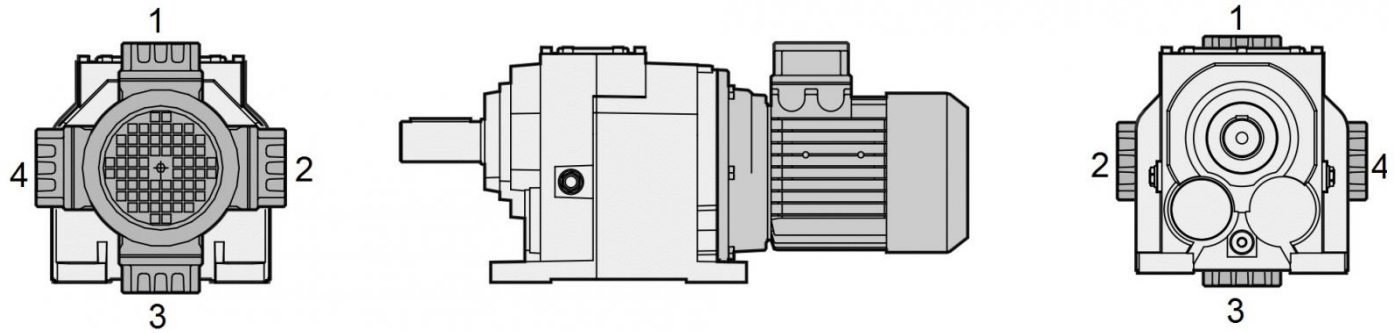
1,10 kW (50Hz)

n2 [rpm]	M2 [Nm]	fs	i	Getriebe	Motor	Fr2 [N]
47,8	211	2,1	29,89	HA62	TP90S4	7490
47,8	211	2,1	29,89	HA62	TP90S4	7490
47,8	210	2,1	29,89	HA62	TP90S4	7543

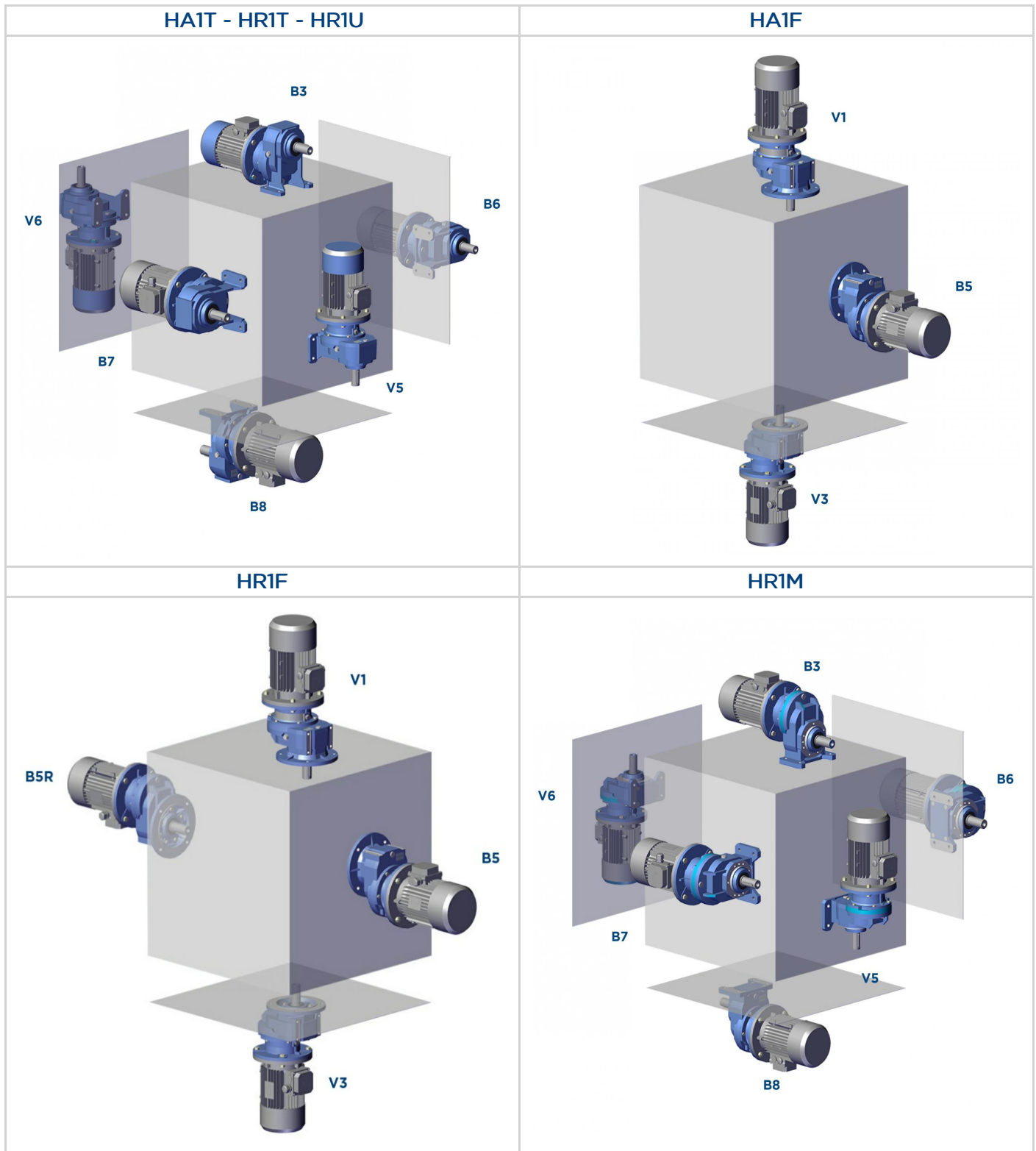
1,10 kW (60Hz)

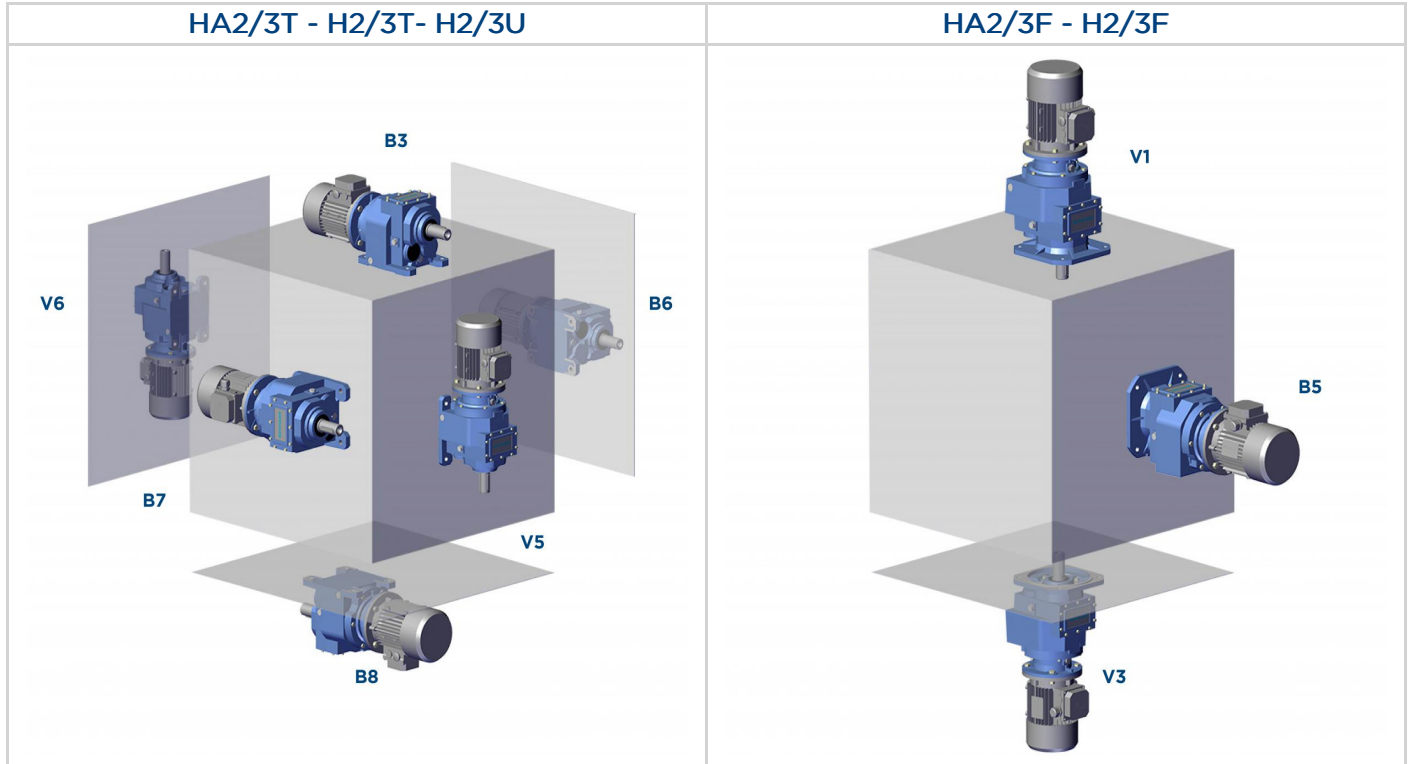
n2 [rpm]	M2 [Nm]	fs	i	Getriebe	Motor	Fr2 [N]
58,5	172	2,5	29,89	HA62	TP90S4	7002
58,5	172	2,5	29,89	HA62	TP90S4	7002
58,5	172	2,4	29,89	HA62	TP90S4	7042

Sofern in der Bestellung nicht anders spezifiziert, wird der Schneckengetriebemotor mit Klemmkastenlage 1 geliefert.



Die Einbaulage des Getriebes kennzeichnet seine Ausrichtung. Die Einbaulage B3 sorgt aus technischer Sicht für geringere Ölspritzer, bessere Schmierung und geringere Erwärmung.





- Bei Getrieben der Serie HA.. mit 2, 3 Übersetzungsstufen und Getrieben der Serie H mit 1,2,3 Übersetzungsstufen ist die Angabe der Einbaulage erforderlich.
- Die Getriebe der Serie HA mit 1, 2, 3 Übersetzungsstufen in allen Baugrößen, der Serie HR... mit 1 Übersetzungsstufe in den Baugrößen 40, 50, 60 und Serie H... mit 2, 3 Übersetzungsstufen in den Baugrößen 030, 040, 050 werden werkseitig mit Schmieröl befüllt. Sie bedürfen keinerlei Wartung und sind serienmäßig mit Ölstopfen ausgestattet.
- Die Getriebe der Serie HR... mit 1 Übersetzungsstufe in den Baugrößen 80, 100, 125 und Serie H... mit 2,3 Übersetzungsstufen in den Baugrößen 060, 080, 100 werden werkseitig mit Schmieröl, sowie Ölschaugläsern ausgeliefert. Die erforderliche Ölmenge und die Positionen der Ölschaugläsern entsprechen der werkseitig vorgeschlagenen Position.
- Die Getriebe der Serie H... mit 2,3 Übersetzungsstufen in den Baugrößen 125, 140 werden werkseitig ohne Schmieröl ausgeliefert. Die erforderliche Ölmenge und die Positionen der Ölschaugläsern entsprechen der werkseitig vorgeschlagenen Position. Die werkseitige Befüllung der Getriebe mit Schmieröl kann auf Anfrage durchgeführt werden. In diesem fall wird empfohlen, nach dem Einbau den während des Trasports verwendeten Ölstopfen durch den mitgelieferten Entlüftungsstopfen zu ersetzen. Bei werkseitiger Nichterfüllung des Getriebes gibt ein beiliegendes Merkblatt zu füllendes Etikett.

Vor der Inbetriebnahme sind die Verschlußstopfen, durch entsprechende Entlüftungsventile, gemäß der Einbaulage, auszutauschen.

Die in der Tabelle angegebenen Ölmenge (Liter -) sind nur als Anhaltswerte zu verstehen. Für die richtige Ölmenge ist der Ölfüllstandsdeckel oder Ölstab (wenn vorhanden) ausschlaggebend. Eventuelle Abweichungen vom Ölstand können von Konstruktionstoleranzen oder aber von der Einbaulage der Baugruppe oder der Einbaufläche beim Kunden abhängen. Aus diesem Grund sollte der Kunde gegebenenfalls die ebene Ausrichtung der installierten Baugruppe prüfen und bei Bedarf wieder herstellen.

H - CH	HA31	HA41	CHA41	A51	A61	A32	A42	A52	A62	A33	A43	A53	A63
B3-B5													
B8								1,2	1,9			1,9	2,4
B6-B7	0,07	0,23	0,13	0,25	0,62	0,68	0,7			1,1	1,16		
V5-V1													
V6-V3								1,6	2,1			2,5	3,1

HR - CHR	041	051	061	081	101	121	041M	051M	061M	081M	101M	121M
B3-B5	0,5	0,7	0,7	1,45	3,5	4,7	0,5	0,5	0,5	1,5	3,5	3,9
B5R	0,5	0,5	0,5	1,5	3,5	3,9	-	-	-	-	-	-
B8	0,5	0,5	0,5	1,5	3,5	3,9	0,5	0,7	0,7	1,45	3,5	4,7
B6-B7	0,5	0,7	0,7	1,5	3,5	4,1	0,5	0,7	0,7	1,5	3,5	4,1
V5-V1	0,5	0,7	0,9	1,5	3,5	4,7	0,5	0,7	0,9	1,5	3,5	4,7
V6-V3	0,5	0,7	0,7	1,5	3,5	4,1	0,5	0,7	0,7	1,5	3,5	4,1

H - CH	032/033	042/043	052/053	062/063	082/083	102/103	122/123	142/143
B3-B5	0,8	1,2	1,4	2,4	4,5	8,1	12,5	22,5
B8	0,85	1,2	1,4	3,1	5	8,9	12,5	20
B6-B7	1	1,2	1,8	3	4,6	8,4	12,1	22,5
V5-V1	1,3	1,75	2,15	3,9	7,6	12,7	20,5	30,5
V6-V3	1,2	1,7	2,1	4,4	7,5	14,2	21	38