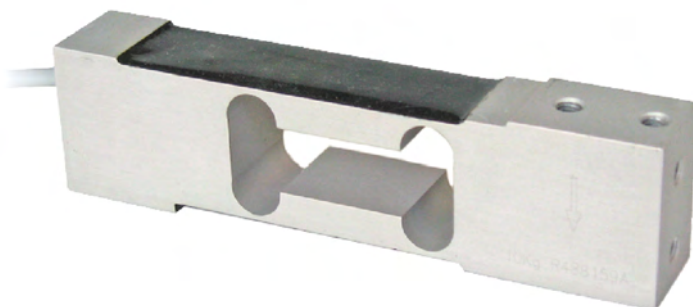
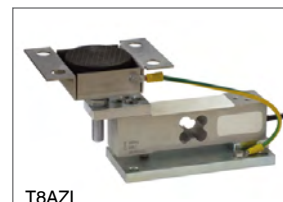




Nennlasten von 10 kg bis 100 kg



WÄGEMODUL



T8AZL

Nutzbar für Systeme mit mindestens 3 parallel geschalteten Wägezellen

- ALUMINIUMLEGIERUNG
- KOMBINIERTER FEHLER $\leq \pm 0.02\%$ (0.017% C4)
- SCHUTZART IP65

| NENNLAST | kg | GENAUIGKEITSKLASSE | | | | PLATTFORM (mm) | NETTOGEWICHT (kg) | ARTIKELNUMMER |
|----------|----|--------------------|----|---|---|----------------|-------------------|---------------|
| | | C3 | C4 | | | | | |
| 10 | | • | – | • | • | 400 x 400 | 0.4 | AZL10 |
| 15 | | • | • | • | • | 400 x 400 | 0.4 | AZL15 |
| 20 | | • | • | • | • | 400 x 400 | 0.4 | AZL20 |
| 30 | | • | • | • | • | 400 x 400 | 0.4 | AZL30 |
| 50 | | • | • | • | • | 400 x 400 | 0.4 | AZL50 |
| 100 | | • | – | • | • | 400 x 400 | 0.4 | AZL100 |

AUF ANFRAGE

ZERTIFIZIERUNGEN



OIML R60 C3



Entspricht den Vorschriften der Eurasischen Zollunion



Gleichwertig zur CE-Zertifizierung für das Vereinigte Königreich



Entspricht den Marktbestimmungen des Vereinigten Königreiches zur legalen Verwendung gegenüber Dritten

ZERTIFIZIERUNGEN AUF ANFRAGE



ATEX II 1GD (Zone 0-1-2-20-21-22) (CE - UKCA)



IECEx (Zone 0-1-2-20-21-22)



OIML R60 C4



Entspricht den Vorschriften der Eurasischen Zollunion für den Einsatz in explosionsgefährdeten Bereichen

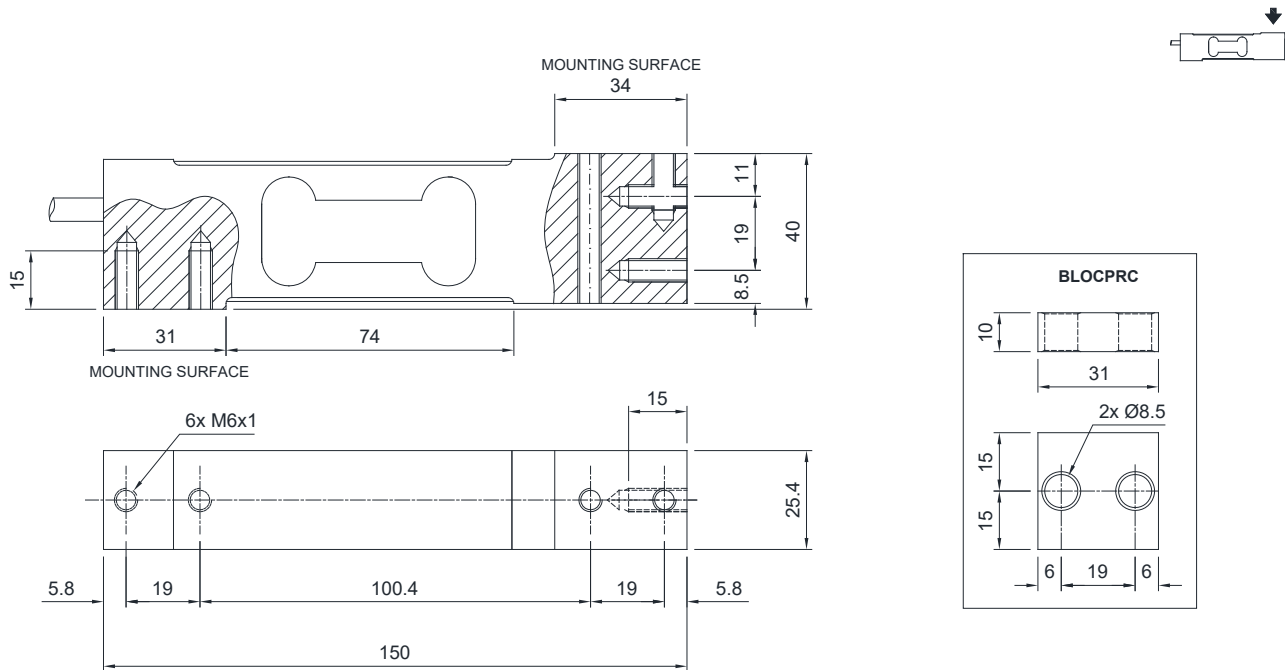


NTEP - Entspricht den Marktbestimmungen der Vereinigten Staaten zur legalen Verwendung gegenüber Dritten

ZUBEHÖRE

| | BESCHREIBUNG | ARTIKELNUMMER |
|--|--|---------------|
| | Kleiner gezogener Block aus Edelstahl. | BLOCPRC |

ABMESSUNGEN (mm)

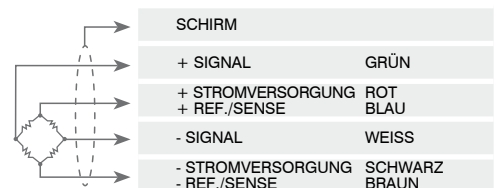


TECHNISCHE MERKMALE

| Werkstoff | Aluminiumlegierung | |
|---|---------------------------------|--------------------------------------|
| Genauigkeitsklasse OIML R60 • Gesetzliche Eichwerte | C3 • 3000 | C4 • 4000 |
| Nennlast (E max) | 10 - 15 - 20 - 30 - 50 - 100 kg | 15 - 20 - 30 - 50 kg |
| Mindest-Eichintervall (V min) | E max / 12000 | E max / 15000 |
| Kombinierter Fehler | ≤ ±0.02% | ≤ ±0.017% |
| Schutzart | IP65 | |
| Empfindlichkeit | 2 mV/V ± 10% | Eingangswiderstand 409 Ω ± 6 |
| Temperatureffekt auf Null | 0.0017% °C | Ausgangswiderstand 350 Ω ± 3 |
| Temperatureffekt auf Vollausschlag | 0.0014% °C | Nullausgleich ≤ ±1% |
| Temperaturausgleich | -10 °C / +40 °C | Isolationswiderstand ≥ 5000 MΩ |
| Betriebstemperaturbereich | -35 °C / +65 °C | Grenzlast (% von Vollausschlag) 150% |
| Verformung bei Nennlast (nach 30 Minuten) | 0.02% | Bruchlast (% von Vollausschlag) 300% |
| Maximal zulässige Speisespannung | 18 V | Auslenkung bei Nennlast 0.5 mm |

ELEKTRISCHER ANSCHLUSS

| | |
|------------------|--------------------------|
| Kabellänge | 6 m |
| Kabeldurchmesser | 5 mm |
| Leiter | 6 x 0.20 mm ² |



Technische Änderungen vorbehalten. Alle Angaben beschreiben unsere Produkte in allgemeiner Form und sind ohne Gewähr.