

FESTHALTEN UND
FREIGEBEN.

REAKTIONSFREI
UND SICHER.



DIE GESCHICHTE EINER VERBLÜFFENDEN IDEE.

Klemmen, was rund ist

Wie das manchmal so ist mit großen Ideen: Ihr Siegeszug beginnt in einer Garage. In diesem Fall stand sie im schwäbischen Botnang bei Stuttgart und wurde von dem Ingenieur Peter A. Kostyrka dazu genutzt, aus seiner Vision Wirklichkeit werden zu lassen.

Es galt, eine kraftschlüssige Welle-Nabe-Verbindung zu schaffen, die den Funktionsablauf moderner Maschinen wirkungsvoll unterstützt.

Der Weg zum Ziel

Bereits 1969 entwickelte Peter A. Kostyrka Klemmelemente mit dem Ziel, hohe Kräfte zu übertragen, blitzschnell zu schließen und zu öffnen sowie möglichst raumsparend zu bauen. Als Druckmedium bot sich Hydrauliköl an. Das kraftübertragende Element sollte ein verformbarer Metallzylinder sein. Leider erwies sich eine massive Metallkonstruktion als zu unflexibel, ein Kunststoffmantel allein als nicht widerstandsfähig genug. Erst die Kombination aus geeignetem Kunststoff mit einem längsgeschlitzten Metallzylinder führte zum gewünschten Erfolg: der KOSTYRKA®-Klemmhülse.



Die Ur-Klemmhülse von 1969.
Im Hintergrund: Handzeichnung von Ingenieur Peter A. Kostyrka.

Erfolg haben und sichern

Heute hat die Original KOSTYRKA®-Klemmhülse im Maschinenbau einen Marktanteil von 75 %. Sie wird für Standardanforderungen ebenso eingesetzt wie für individuelle Einzellösungen, die von den KOSTYRKA-Ingenieuren gemeinsam mit den Kunden erarbeitet und bis zur Inbetriebnahme umgesetzt werden. Denn Partnerschaft und Vertrauen sind neben zielgerichteter Kreativität die Werte, die das Unternehmen von Beginn an geprägt und seinen Erfolg gesichert haben.

Die Entwicklung geht weiter

Das KOSTYRKA-Prinzip kommt heute in vielfältigen Lösungen zum Einsatz. KOSTYRKA®-Klemmhülsen mit oder ohne Flansch, Dehnhülsen aber auch Klemmringe, Klemmstreifen und Klemmscheiben Marke KOSTYRKA sorgen weltweit dafür, dass bewegte Maschinenelemente sicher und reaktionsfrei festgehalten und wieder freigegeben werden.



Schon zu Beginn wurden Original KOSTYRKA®-Klemmhülsen dort eingesetzt, wo hohe Haltekräfte gefordert waren, wie das Beispiel einer 2.500-t-Pressen zeigt.



Heute sind, wie bei TRUMPF Stanzmaschinen, auch kleine Einbauräume und extrem kurze Taktzeiten gefordert.

119,26 ± 0,05
1250,96

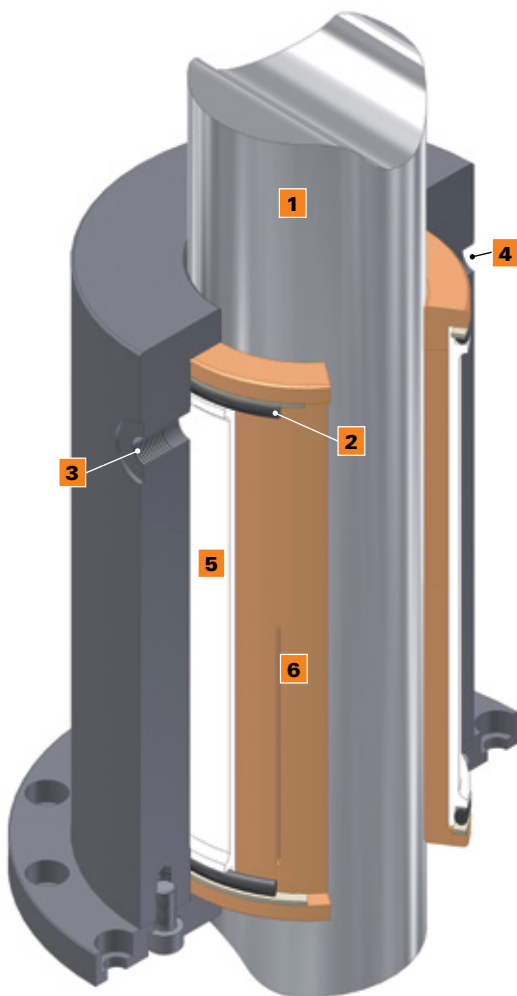
3 2 1

Normblatt Zeichnung-Nr.	Werkstoff	Lfd Nr.	Holzzeug Modell Nr., Gesamt Nr.	Part. Gew. kg/Stk.	Bemerkungen
Hülse					
Tag	Name		5300.30.00		
Gez.	26.4.73				
Gepr.					
Norm					
Materialfab					
Probierlinie Toleranz- ang. nach					

DIE ORIGINAL KOSTYRKA®-KLEMMHÜLSE OHNE FLANSCHRING. MASSGESCHNEIDERT FÜR JEDEN EINSATZBEREICH.

Das Prinzip: Genial einfach, einfach genial

Kernstücke jeder KOSTYRKA®-Klemmhülse sind flexible Hülsen aus einem Metall-Kunststoffverbund. Sie werden in ihren Gehäusen axial gehalten, umhüllen das zu klemmende Teil und klemmen es durch Aufbringen von Drucköl auf ihren Hülsenmantel fest. Besonders interessant: Der Öldruck wird verlust- und reaktionsfrei in radial wirkende Klemmkraft umgesetzt. Nach Abbau des Öldrucks federn die Hülsen in ihre Ausgangslage zurück, das vorher geklemmte Teil ist wieder frei. Bei dieser Form der Kraftübertragung werden die Oberflächen der zu klemmenden Teile nicht beschädigt.



- 1** Zu klemmendes Teil
- 2** Dichtung
- 3** Ölzulauf
- 4** Entlüftung
- 5** Kunststoffmantel
- 6** Geschlitzter Grundkörper

KOSTYRKA®-Klemmhülsen ohne Flansching für die Aufnahme nur von Axialkräften (innenklemmend).

Die Entwicklung moderner Werkzeugmaschinen wurde durch den Einsatz der KOSTYRKA®-Klemmhülse entscheidend beeinflusst. Sie ermöglicht extrem hohe Haltekräfte, ist rundum auf Programmsteuerung ausgelegt, schließt und öffnet blitzschnell und unterstützt den Ingenieur durch ihr einzigartiges, raumsparendes Konzept. Kein Wunder, dass KOSTYRKA bis heute weltweit mehrere hunderttausend Klemmhülsen an Maschinen- und Vorrichtungsbauer liefern konnte.

Präzise und verschleißfrei

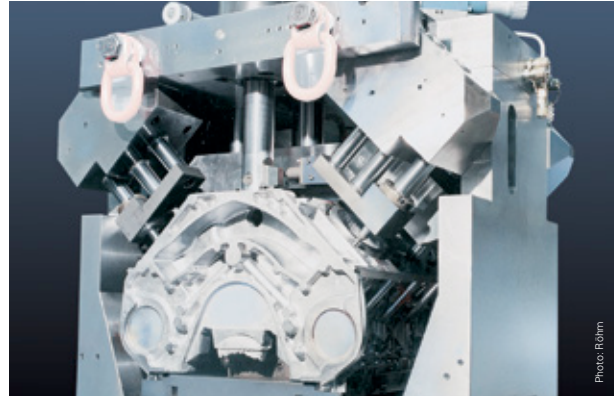
Präzision und Langlebigkeit der KOSTYRKA®-Klemmhülsen sind Voraussetzung für eine reibungslose Produktion. Eine 2.500-Tonnen-Pressen kann zur Reparatur nicht so einfach über Nacht ab- und wieder aufgebaut werden. Die hohen Erwartungen der Kunden an die Qualität der Produkte werden erfüllt durch den Einsatz modernster Fertigungs- und Kontrollverfahren. Damit Sie sich Tag für Tag und Jahr für Jahr auf eine sichere Funktion verlassen können.

Durchmesser von 6 bis über 2.000 mm, Drücke bis 600 bar

KOSTYRKA®-Klemmhülsen ohne Flanschring gibt es mit Innendurchmessern von 6 bis über 2.000 mm und Längen bis über 900 mm für Betriebsdrücke bis 600 bar. Darüber hinaus bewegt sich KOSTYRKA gemeinsam mit dem Kunden auch gerne in weitere Dimensionen.



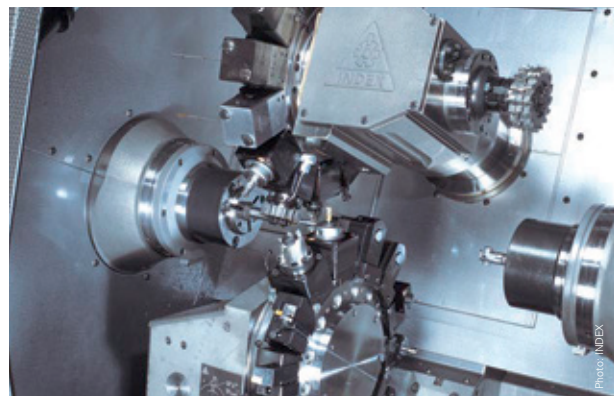
KOSTYRKA®-Klemmhülsen werden speziell gefertigt – sie können deshalb nahezu jedem Einbauraum angepasst werden.



Spannvorrichtung der Firma Röhm für die Motorenfertigung. Die vier KOSTYRKA®-Klemmhülsen arbeiten unabhängig voneinander und können so auch unterschiedlichen Motorgrößen flexibel angepasst werden.



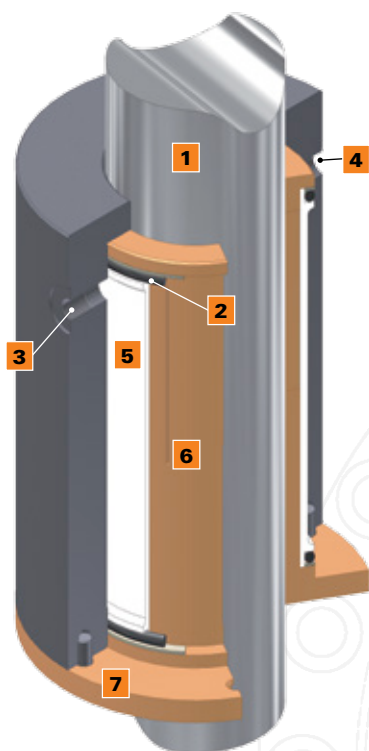
In Heller Bearbeitungszentren kommen je Maschine mehrere KOSTYRKA®-Klemmhülsen verschiedener Baugrößen zum Einsatz – es stehen nur sehr kleine Einbauträume zur Verfügung.



In INDEX Werkzeugmaschinen sorgen mehrere KOSTYRKA-Klemmungen bei geringem Einbauraum für die reibungslose Umsetzung kurzer Taktzeiten.

DAS KOSTYRKA-PRINZIP.

KLEMMHÜLSEN MIT FLANSCHRING UND DEHNHÜLSEN.



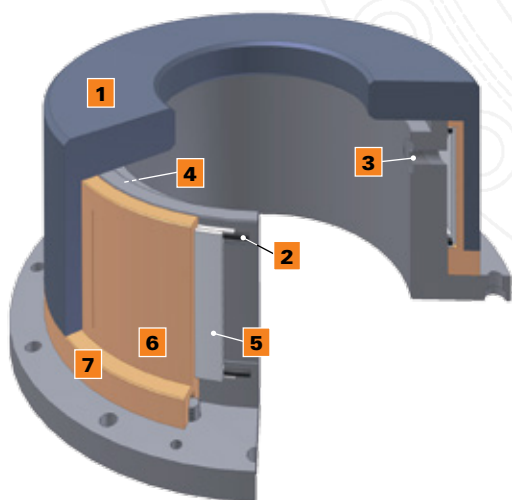
KOSTYRKA®-Klemmhülsen mit Flanschring für die Aufnahme von Axialkräften und Drehmomenten (innenklemmend).

Linear oder drehend: Alles wird geklemmt

Drehmomente, wie sie beispielsweise an Spindeln und Wellen auftreten, erfordern Klemmhülsen mit integriertem Flanschring. KOSTYRKA®-Klemmhülsen mit Flanschring gibt es in den unterschiedlichsten Ausführungen. Für die Klemmung von Rundtischen und Teilapparaten kommen KOSTYRKA®-Dehnhülsen mit Flanschring zum Einsatz.

KOSTYRKA®-Klemmhülsen mit Flanschring

KOSTYRKA®-Klemmhülsen mit Flanschring nehmen axiale und tangentiale Kräfte auf. Ansonsten entsprechen sie in ihrer Wirkungsweise, den eingesetzten Werkstoffen, Betriebsbedingungen und Toleranzen den klassischen Klemmhülsen ohne Flanschring. Das heißt, sie klemmen reaktionsfrei und entwickeln auf engstem Raum extrem hohe Haltekräfte. KOSTYRKA®-Klemmhülsen mit Flanschring werden stets an die jeweiligen Vorgaben der Kunden angepasst; KOSTYRKA fertigt dementsprechend heute über 2.000 Ausführungen.



KOSTYRKA®-Dehnhülsen mit oder ohne Flanschring für die Aufnahme von Axialkräften und ggf. Drehmomenten (außenklemmend).

- 1** Zu klemmendes Teil
- 2** Dichtung
- 3** Ölzulauf
- 4** Entlüftung
- 5** Kunststoffmantel
- 6** Geschlitzter Grundkörper
- 7** Flansch

KOSTYRKA®-Dehnhülsen

KOSTYRKA®-Dehnhülsen mit oder Flansching basieren auf der Umkehrung des Funktionsprinzips der Klemmhülse. Der geschlitzte Mantel der Hülsen wird also durch Öldruck aufgeweitet. So kann beispielsweise ein umlaufender Tisch von innen her sicher und fest geklemmt werden. Auch KOSTYRKA®-Dehnhülsen werden nach der jeweils geforderten Belastbarkeit und den Einsatzbedingungen der Kunden individuell ausgelegt und gefertigt.

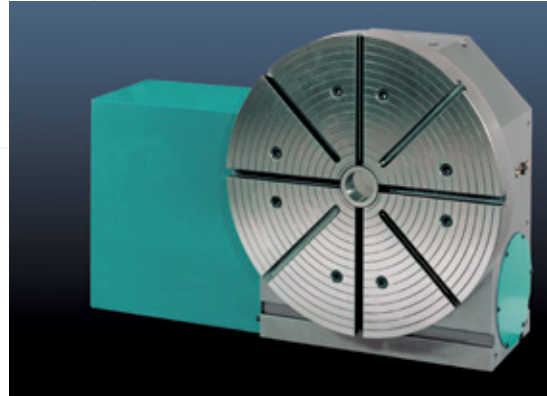


Photo: Werkzeugsysteme Müller GmbH - Hofmann Mess- und Teiltechnik

In Teiltischen der Werkzeugsysteme Müller GmbH - Hofmann Mess- und Teiltechnik erfüllen KOSTYRKA®-Klemmhülsen mit Flansching höchste Anforderungen an Torsionssteifigkeit und reaktionsfreies Klemmen.



Photo: Bultmann

In Bultmann Schälmaschinen werden KOSTYRKA®-Klemmhülsen mit Flansching mit Durchmessern bis zu 1.800 mm eingesetzt. Sie dienen dort der Reduzierung von Vibrationen während des Bearbeitungsvorgangs.



KOSTYRKA®-Klemmhülsen mit Flansching und -Dehnhülsen werden speziell gefertigt – sie können deshalb nahezu jedem Einbauraum angepasst werden.

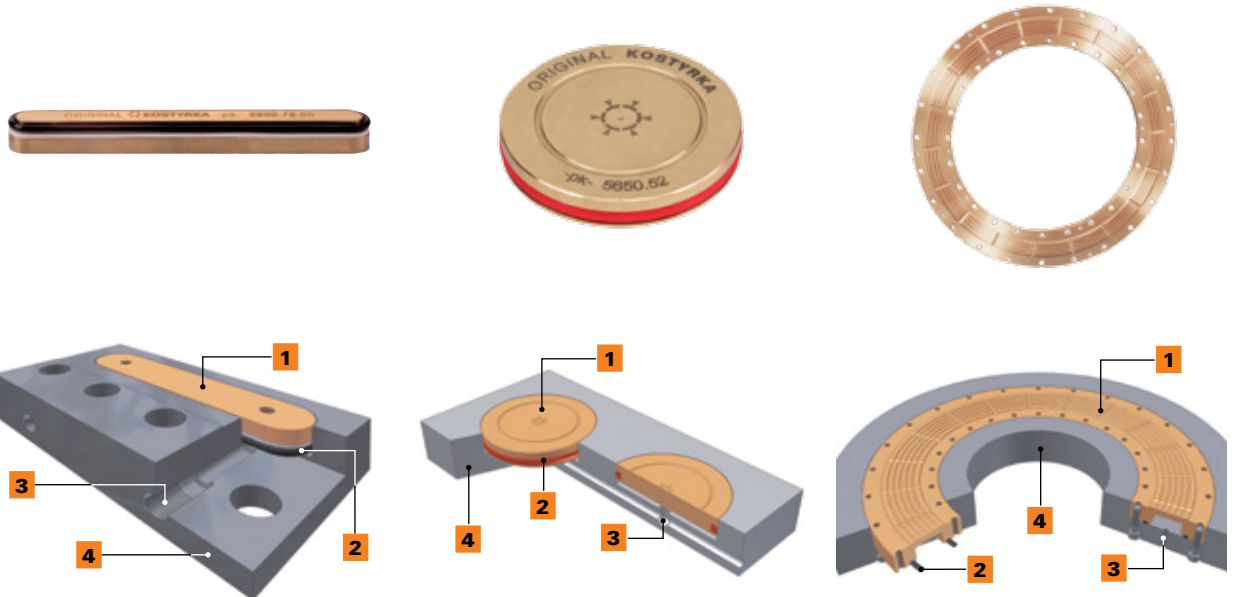


Photo: Hermle

In Hermle Fräszentren gewährleisten KOSTYRKA®-Klemmhülsen mit Flansching das schnelle Klemmen und Lösen der Schwenktische.

DAS KOSTYRKA - PRINZIP.

KLEMMEN FLACHER MASCHINENELEMENTE.



KOSTYRKA®-Klemmstreifen und -Klemmkassetten zum Halten und Freigeben z.B. von Schlitten.

KOSTYRKA®-Klemmscheiben und -Klemmkassetten zum Halten und Freigeben z.B. von Reitstöcken.

KOSTYRKA®-Klemmringe und -Klemmkassetten zum Halten und Freigeben z.B. von Drehtischen.

- 1** Klemmstreifen
- 2** Dichtung
- 3** Ölzulauf
- 4** Klemmkassette

- 1** Klemmscheibe
- 2** Dichtung
- 3** Ölzulauf
- 4** Klemmkassette

- 1** Klemmring
- 2** Dichtungen
- 3** Ölzulauf
- 4** Klemmkassette

Blitzschnell zupacken, kraftvoll halten

KOSTYRKA-Klemmungen für flache Maschinenelemente klemmen Paletten, Schlitten, Ständer, Supporte, Reitstöcke, Revolver und vieles mehr. Sie bestechen durch sehr hohe Klemmkräfte, reagieren blitzschnell, bauen außergewöhnlich kompakt und benötigen so gut wie keine Wartung. Kurz: KOSTYRKA®-Klemmstreifen, -Klemmscheiben und -Klemmringe sind ideal für die Anwendung in modernen, besonders leistungsfähigen Werkzeugmaschinen.

KOSTYRKA®-Klemmstreifen

KOSTYRKA®-Klemmstreifen werden bei Druckbeaufschlagung wie Kolben aus ihrer Aufnahmebohrung herausgedrückt. Sie legen sich an das zu klemmende Element an und halten es entsprechend der Höhe des Öldrucks fest. Dabei wird der O-Ring als dichtendes Bauteil stark verpresst. Nach dem Abbau des Öldrucks nimmt der O-Ring wieder seine ursprüngliche Form an, der Klemmstreifen löst sich von der Klemmfläche. Die wesentlichen Vorteile dieses Prinzips: Klemmstreifen sprechen sofort an, klemmen mit hoher Kraft und bauen extrem kompakt.

KOSTYRKA®-Klemmscheiben

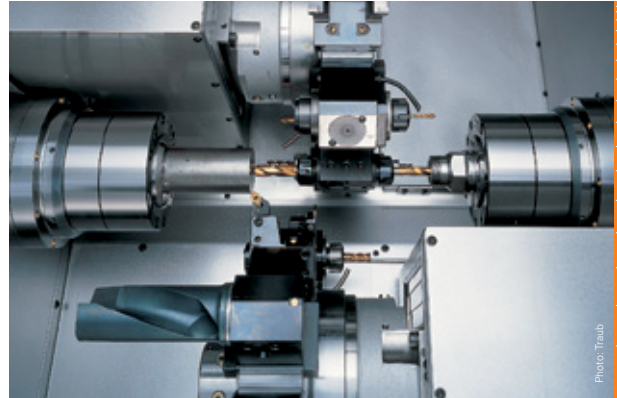
KOSTYRKA®-Klemmscheiben entsprechen in ihrer Funktionsweise im Wesentlichen der des Klemmstreifens. Nach dem Abbau des Öldrucks federn die Klemmscheiben um etwa 0,01 mm zurück. Die Dichtung in der Aufnahmebohrung wird dabei nicht bewegt. Das überzeugende Ergebnis: Praktisch kein Verschleiß und eine nahezu unbegrenzte Lebensdauer.

KOSTYRKA®-Klemmringe

KOSTYRKA®-Klemmringe werden aus einer Bronze mit besonders guten Federeigenschaften gefertigt. Ihre spezielle Form ermöglicht das Aufweiten durch Öldruck. Beim Entlasten federt der Klemmring in seine Ausgangslage zurück. Klemmringe sind hocheffiziente und extrem kompakt bauende Klemmelemente.

KOSTYRKA®-Klemmkassetten

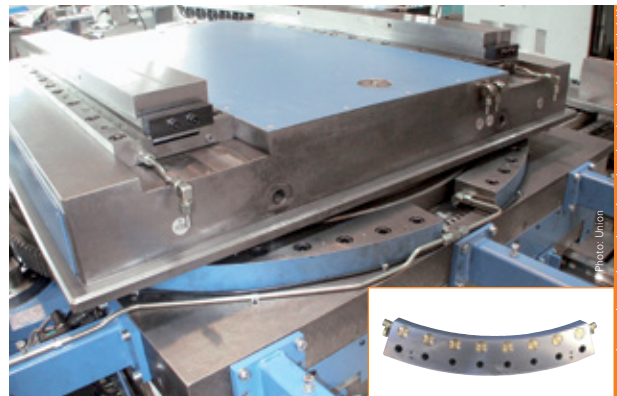
KOSTYRKA®-Klemmkassetten sind Bauteile, in die Klemmstreifen, Klemmscheiben und Klemmringe integriert werden. Sie bieten Lösungen auch für Platzverhältnisse, die den direkten Einbau von Spann- und Klemmelementen schwierig machen.



Die Schlitten- und Reitstockklemmungen in Traub Drehzentren erfordern Haltezeiten von bis zu 30 Minuten und länger. Einbaufertige KOSTYRKA®-Klemmkassetten garantieren den wartungsfreien Ablauf.



Oerlikon Kegelrad-Verzahnmaschine aus dem Hause Klingelberg. Bei Klingelberg kommen KOSTYRKA®-Klemmstreifen und -Klemmscheiben für die unterschiedlichsten Aufgaben zum Einsatz.



Die Union Bohr- und Fräszentren erfordern das Beherrschen hoher Kräfte bei kurzen Taktzeiten. Der Bearbeitungstisch wird von KOSTYRKA®-Klemmscheiben Takt für Takt sicher gehalten.

KOSTYRKA® - DRUCKÜBERSETZER UND -DRUCKSPEICHER FÜR PUNKTGENAUE DRUCKVERSORGUNG.

Aus Niederdruck wird Hochdruck

Vielfach verfügen Werkzeugmaschinen über einen Hydraulikdruck, der zu gering ist, um ihn für Klemmeinrichtungen an Rund- und Flachführungen oder für Spann- und Abstützelemente in hydraulisch betätigten Vorrichtungen zu nutzen. In zahlreichen Fällen steht überhaupt keine Hydraulikversorgung zur Verfügung, sondern nur Druckluft.

Ob Luft-Öl oder Öl-Öl: Es gibt für alles eine Lösung

Die Lösung aller Druckprobleme heißt KOSTYRKA®-Druckübersetzer. Sie sorgen mit einer Vielzahl von Luft-Öl- und Öl-Öl-Druckübersetzern mit den unterschiedlichsten Übersetzungsverhältnissen dafür, dass Hochdrucköl überall dort zur Verfügung steht, wo man es braucht. Und zwar zu geringen Kosten und ohne zusätzlichen Wartungsaufwand. Die kompakte Bauweise der KOSTYRKA®-Druckübersetzer ermöglicht auch den Einbau bei beengten Platzverhältnissen.

Der KOSTYRKA®-Druckspeicher

Der KOSTYRKA®-Druckspeicher wurde speziell für den Einsatz mit den bewährten KOSTYRKA-Klemmenten entwickelt. Kernstück ist ein Gasdruck-Federelement, das den jeweiligen Hydraulikdruck erzeugt. Daraus ergibt sich der Vorteil, dass die gespeicherte Energie auch dann zur Verfügung steht, wenn die Primärenergie ausfallen sollte. Damit bleibt die Haltekraft bzw. das Haltemoment in den KOSTYRKA-Klemmenten aufrecht erhalten. Zum Lösen werden die KOSTYRKA®-Öl-Öl- oder -Luft-Öl-Druckübersetzer eingesetzt.

Vorteile des Druckspeichers

- Sicherheit beim Ausfall der Primärenergie
- Energieeinsparung
- Nachrüstbar



KOSTYRKA®-Luft-Öl-
Druckübersetzer



KOSTYRKA®-Öl-Öl-
Druckübersetzer



KOSTYRKA®-
Schraubpumpe



KOSTYRKA®-
Druckspeicher

KOSTYRKA® - ABSTÜTZELEMENTE.

INSTABILE WERKSTÜCKE SICHER BEARBEITEN.

So flexibel wie es die Aufgabe erfordert

KOSTYRKA®-Abstützelemente sind seit 1969 zuverlässig im Einsatz. Sie stabilisieren Werkstücke während der Bearbeitung und tragen dazu bei, Schwingungen zu minimieren – die höhere Laufruhe sorgt für eine Steigerung der Produktqualität sowie der Werkzeugstandzeit.

KOSTYRKA®-Abstützelemente stehen als Hydrounterstützer in den unterschiedlichsten Ausführungen zur Verfügung. Bei Hydrounterstützern in kompakter Patronenform ist ein direkter Einbau in einen Vorrichtungskörper möglich. Serienmäßig gefertigte Hydrounterstützer besitzen Stützbolzen mit Durchmessern von 10 bis 40 mm, widerstehen axialen Verschiebekräften bis zu 28 kN und arbeiten mit Drücken von 50 bis 450 bar.

Kundenspezifische Lösungen

KOSTYRKA®-Abstützelemente gibt es selbstverständlich auch als maßgeschneidertes Produkt.

Absolut sicher in der Wirkung

Kernstück jedes KOSTYRKA®-Abstützelements ist die KOSTYRKA®-Klemmhülse. Sie garantiert, dass der zu klemmende Stützbolzen während des Klemmvorgangs weder axial verschoben noch verdreht wird. Und ganz gleich, ob das Anstellen des Stützbolzens an das Werkstück pneumatisch, hydraulisch oder durch Federkraft erfolgt: Die besondere Gestaltung der KOSTYRKA®-Hydrounterstützer gewährt stets eine sichere form- und kraftschlüssige Verbindung vom geklemmten Stützbolzen in die Grundplatte hinein.



*KOSTYRKA®-
Abstützelement in
Patronenform*



*KOSTYRKA®-
Abstützelement in
Universalausführung*



*KOSTYRKA®-Klemmhülsen in GABO QUALIMETER Test- und
Prüfanlagen werden mit speziell für diesen Einsatz gefertigten
KOSTYRKA®-Luft-Öl-Druckübersetzern betrieben.*

KOSTYRKA-LÖSUNGEN ZUM HALTEN VON FREIFORMTEILEN – DIE HOCHFLEXIBLE ART, KOSTEN ZU REDUZIEREN.



KOSTYRKA®-Stößel-Spannsystem

Die Stößelformelemente von KOSTYRKA erlauben die schnelle und exakte Abformung nahezu jeder Werkstückkontur. Dazu legen sich axial verstellbare Stößel an die Werkstückkontur an, werden hydraulisch geklemmt und stellen so einen Formschluss zum Werkstück dar.

Das KOSTYRKA®-Stößel-Spannsystem eröffnet ein breites Feld an unterschiedlichsten Einsatzmöglichkeiten beginnend mit der mechanischen Bearbeitung von Freiform- oder Gussteilen über Prototypen bis hin zu Aufgaben in der Montage. Dabei können die Formelemente als Aufsatzbacken für konventionelle Schraubstöcke, als Abstützelemente, in Verbindung mit Robotergreifern, in Sonderlösungen usw. eingesetzt werden.

Einzigartige Vorteile auf einen Blick

- Anpassbare Formelemente
- Kein axiales oder radiales Verschieben der Stößel beim Fixieren
- Vollständige Kapselung verhindert das Eindringen von Spänen
- Vollständig automatisierbar
- Beliebige große Spannfelder
- Kundenspezifische Ausführungen
- Vibrationsminimierung



KOSTYRKA®-UHF-Vorrichtung

Bei der Herstellung von Freiformteilen kommen heute noch häufig werkstückgebundene Vorrichtungen zum Einsatz. Das heißt, bei jedem Werkstückwechsel muss die komplette Vorrichtung getauscht werden, was meist wiederum mit einer Neukonstruktion und -fertigung der Vorrichtung sowie zusätzlich mit Lager-, Rüst- und Logistikkosten verbunden ist. Kosten, die man sich in vielen Fällen sparen kann.

Bei einem Werkstückwechsel wird die KOSTYRKA®-UHF-Vorrichtung durch eine rechnergestützte Neupositionierung ihrer Stütz- und Spannelemente hochpräzise auf das neue Bauteil eingestellt. Je nach Größe und Struktur des Werkstücks können mehrere hundert, jeweils einzeln anpassbare Werkstückauflagen zum Positionieren und Spannen eingesetzt werden. Denn mit einer KOSTYRKA®-UHF-Vorrichtung gilt: Das Werkstück wird gewechselt – die Vorrichtung bleibt. Dies gilt auch für dünnwandige oder instabile Werkstücke und für Bauteile, die mit konventionellen Methoden bisher nur schwer zu spannen waren.

Durch direkte Kommunikation zur besseren Lösung

Die Schnittstelle zum Kunden ist bei KOSTYRKA der Bereich Entwicklung und Konstruktion. Hier trifft Maschinenbauer auf Maschinenbauer und Ingenieur auf Ingenieur. Hier werden mit den Kunden zusammen die Lösungen gefunden, die passen. Ganz gleich, ob sie nun aus dem Standardangebot kommen oder, wie sehr häufig, vollkommen neu entwickelt werden müssen.

Entwicklungsprozesse begleiten

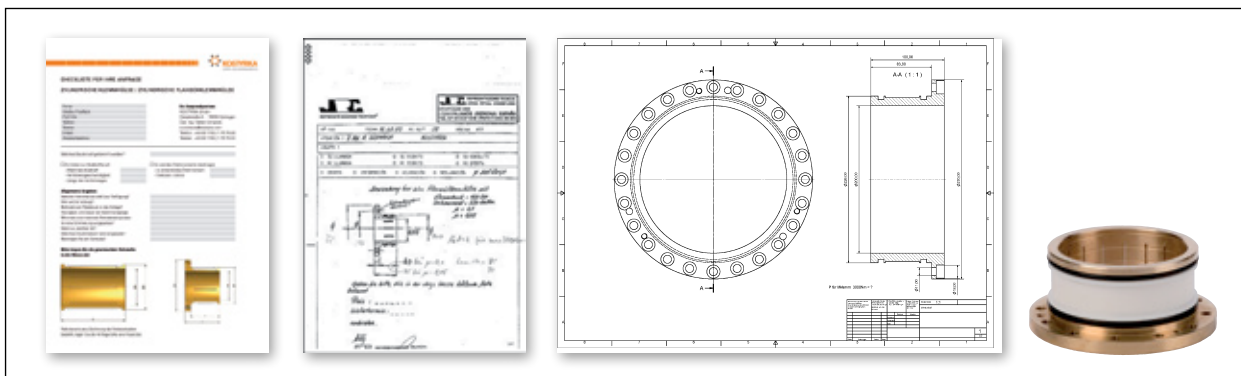
Partnerschaft mit dem Kunden heißt bei KOSTYRKA individuelle Lösungen zu finden und Entwicklungsprozesse von Anfang an zu begleiten – KOSTYRKA-Klemmtechnik ist meistens Maßanfertigung. Am Anfang des Prozesses stehen Ihre Vorgaben wie beispielsweise Haltekräfte und Momente, Dauer und Häufigkeit der Klemmvorgänge, Angaben zu Verfahrensgeschwindigkeiten sowie Platzverhältnisse.

Egal, ob Sie die Produkte Spannhülse, Spannbuchse, Klemmbuchse, Haltebuchse, Klemmdorn oder Dehdorn nennen, gemeint sind die original KOSTYRKA®-Klemmhülsen.

Ausrichtung auf Kundenwünsche

Basierend auf den Kundenvorgaben erstellt KOSTYRKA zunächst eine exakte Berechnung sämtlicher Parameter. Im Anschluss erfolgt die 3D-Konstruktion. Neben einigen Standardgrößen fertigt KOSTYRKA nahezu jede gewünschte Klemmhülse – derzeit mit Innendurchmessern von 6 bis über 2.000 Millimetern, Längen über 900 Millimetern sowie für einen Betriebsdruck bis zu 600 bar. Wir entwickeln unsere Lösungen für die unterschiedlichsten Einbausituationen. Darüber hinaus erarbeiten wir mit Ihnen gerne Konzepte für die Druckerzeugung.

Schritt für Schritt zu einer kundenorientierten Lösung: KOSTYRKA begleitet den Entwicklungsprozess von der ersten Skizze bis zur individuellen Klemmlösung. Dienstleistung für den Kunden heißt für KOSTYRKA, unseren Kunden ein kreativer Partner für neue Ideen zu sein. KOSTYRKA optimiert die Produkte so, dass sie den Kundenanforderungen optimal entsprechen, um das volle Potenzial auszuschöpfen.



Die meisten KOSTYRKA-Produkte sind Maßanfertigungen basierend auf Kundenvorgaben. KOSTYRKA ist Entwicklungspartner von der ersten Skizze über Funktions-Prototypen bis zur Serienfertigung.

DIE KOSTYRKA - QUALITÄT.

FESTHALTEN UND FREIGEBEN – TAG FÜR TAG, JAHR FÜR JAHR.

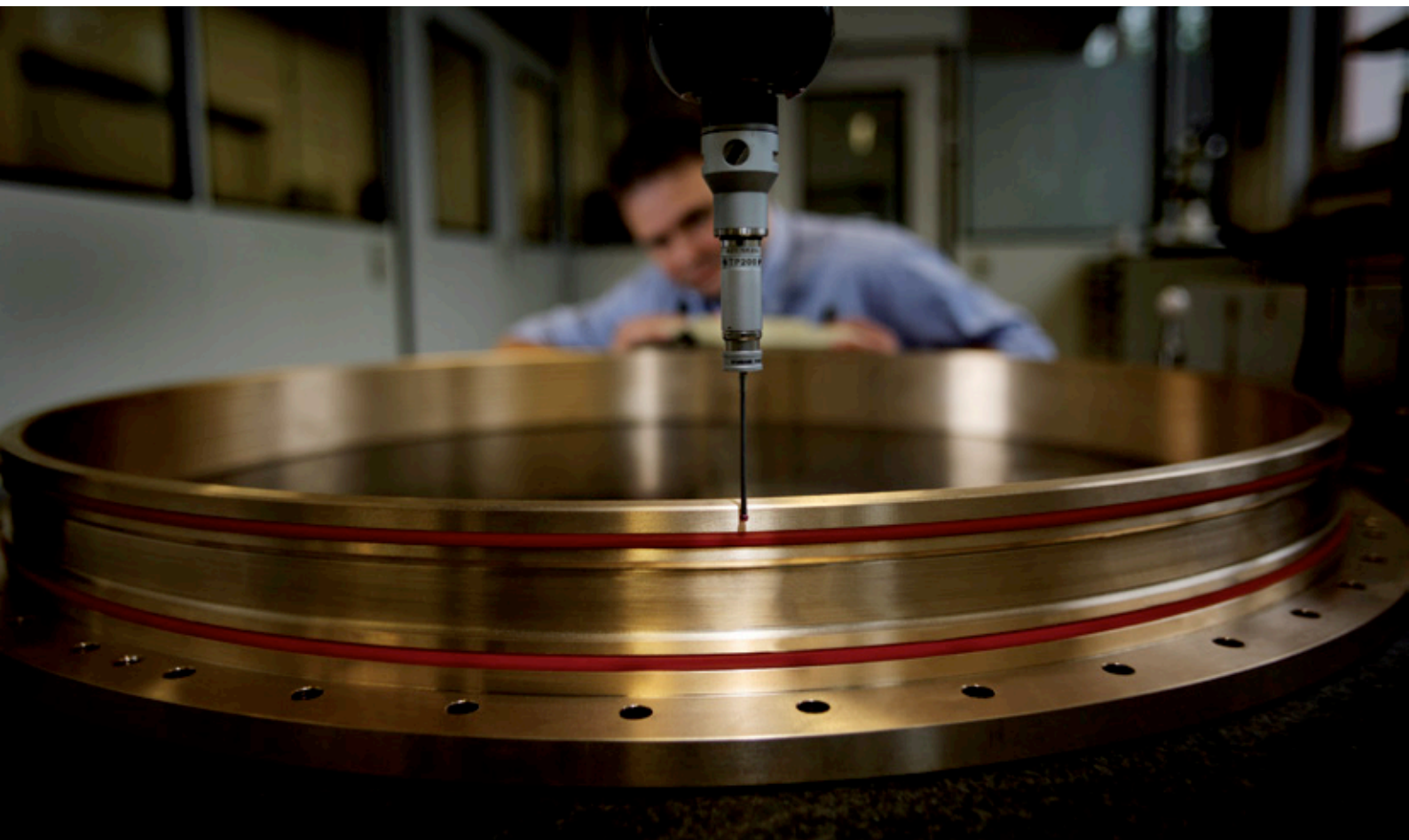
**Unverwechselbar sicher,
sicher unverwechselbar**

Für KOSTYRKA-Qualität gibt es eine ganz einfache Formel: Einbauen und vergessen. Alle KOSTYRKA-Produkte sind darauf ausgelegt, die Lebensdauer der Maschinen zu übertreffen, in denen sie für eine reibungslose Funktion sorgen.

Lückenlose Einzelteilkontrolle

Den hohen Anforderungen der Kunden an KOSTYRKA-Produkte wird das Unternehmen durch den Einsatz modernster Fertigungs- und Kontrollverfahren gerecht. So fertigt KOSTYRKA nach Toleranzen, die im 1.000stel-Bereich liegen können. Und jedes einzelne Teil, das eine Maschine verlässt, wird auf seine Maßhaltigkeit hin genauestens kontrolliert.

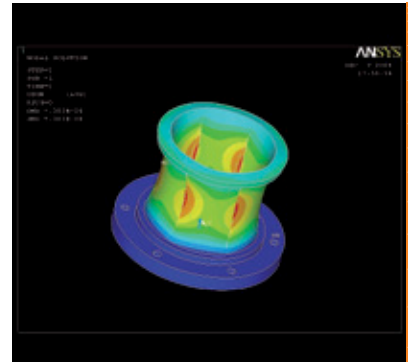
*Unter dem
Mikroskop wird
eine Klemmhülse
auf Grat- und Span-
freiheit geprüft.*



Geprüft und ausgezeichnet

Qualität ist bei KOSTYRKA nachvollziehbar. Denn alle wichtigen Geometriemerkmale der Klemmelemente werden per 3D-Koordinaten-Messmaschine geprüft und in einem Messprotokoll festgehalten. Eine zusätzliche mikroskopische Prüfung untersucht die Bauteile auf Grate und Späne. Und eine Gussdichteprüfung stellt sicher, dass ein Bauteil auch Drücken bis 600 bar sicher und dauerhaft standhält. Endpunkt der KOSTYRKA-Qualitätsprüfung ist dann die Kennzeichnung jedes Produkts. Sie ist der sichtbare Beweis dafür, dass das Bauteil alle Prüfungen bestanden hat, um seine jeweiligen Aufgaben auf Jahre hinaus zuverlässig zu erfüllen. So wie hunderttausende KOSTYRKA-Klemmelemente vorher.

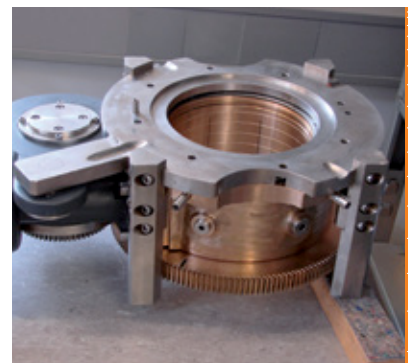
Messprotokolle von KOSTYRKA-Klemmelementen. KOSTYRKA-Kunden profitieren von jahrzehntelanger Erfahrung in Produktion und Qualitätssicherung.



FEM-Analyse (Festigkeitsuntersuchung) einer KOSTYRKA®-Klemmhülse mit Flanschring.



Laser-Messverfahren stellen sicher, dass die Klemmhülsen den geforderten Toleranzen entsprechen.



Funktionsprüfstand für eine Zeiss-Sehrohrklemmung wie sie in U-Booten zum Einsatz kommt; kontinuierliches Prüfen garantiert Perfektion.



KOSTYRKA®-Klemmhülse mit Produkt- und Auftragsnummer.



Auszug aus der Kundenliste

ABB Robotics GmbH
Boeing Company, USA
Carl Zeiss Gruppe
Daimler AG
Deckel Maho Pfronten GmbH
Dörries Scharmann Technologie GmbH
Dr. Ing. h.c. F. Porsche AG
F. Zimmermann GmbH
FIBRO GmbH
Gebr. Heller Maschinenfabrik GmbH
General Electric Canada Inc., Kanada
GKN Aerospace GmbH
Hilti Aktiengesellschaft, Liechtenstein
Hyundai Motor Company, Süd Korea
INA Tooling Technique Pvt. Ltd., Indien
INDEX-Werke GmbH & Co. KG Hahn & Tessky
Israel Aerospace Industries Ltd., Israel
Japan Machinery Company Ltd., Japan
Lindauer DORNIER GmbH
MAN Nutzfahrzeuge Vertrieb GmbH
Maschinenfabrik Berthold Hermle AG
Robert Bosch GmbH
Romheld Automation Pty. Ltd., Australien
Schott AG
Siemens AG
StarragHeckert GmbH
Steinway & Sons Pianoforte-Fabrikanten
Swarovski AG, Österreich
ThyssenKrupp AG
Traub Drehmaschinen GmbH & Co. KG
TRUMPF GmbH + Co. KG
Waldrich Siegen Werkzeugmaschinen GmbH
ZF Friedrichshafen AG

KOSTYRKA GmbH

Dieselstraße 6
70839 Gerlingen

Telefon +49 (0) 71 56 - 1 76 73-0
Fax +49 (0) 71 56 - 1 76 73-30

info@kostyrka.com
www.kostyrka.com