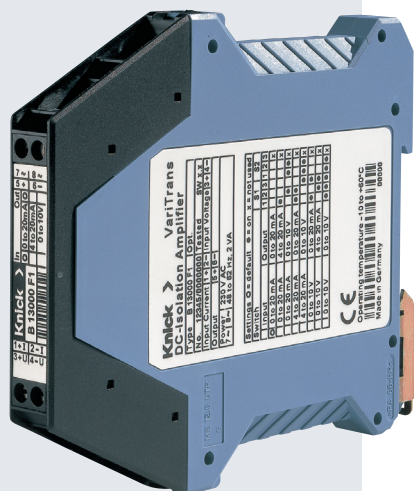


# Normsignalrennverstärker



## VariTrans B 13000

Die preisgünstige Alternative für industrielle Standardanwendungen.  
Normsignalrennverstärker mit kalibrierter Messbereichumschaltung.

### Die Aufgabe

Die Garantie eines zuverlässigen und sicheren Anlagenbetriebes erfordert galvanische Trennung zwischen den Messsignalaufnehmern und der Steuerung (z. B. PLS, SPS usw.).

### Die Probleme

Insbesondere bei Großanlagen liegen die Schwierigkeiten neben dem zu geringen Platz für die Montage der Trenner oft auch im finanziellen Druck. Preisgünstige Einbereichstrenner verursachten bisher allerdings relativ hohe Beschaffungs-, Logistik- und Lagerkosten, z. B. auch bei der Ersatzteilhaltung.

### Die Lösung

Mit der kalibrierten Umschaltung der Ein- und Ausgangsbereiche können die preisgünstigen Basic-Normsignalrennverstärker VariTrans B 13000 universell eingesetzt werden – ohne aufwendiges Nachjustieren. Die Einstellung erfolgt einfach durch DIP-Schalter.

### Das Gehäuse

Das 12,5 mm schmale Anreihgehäuse widersteht auch hohen mechanischen Beanspruchungen. Das leicht zu öffnende Gehäuse bietet einfachen Zugang zu den Einstellelementen.

### Die Vorteile

Die analoge Messsignalübertragung mit transformatorischer Potentialtrennung und die neue digital gesteuerte Messbereichumschaltung garantieren einen problemlosen Einsatz in allen industriellen Standardanwendungen.

### Die Technik

Ein Mikrocontroller überwacht die Einstellung der Bedienelemente und steuert die kalibrierte Messbereichumschaltung. Störende Einflüsse auf die Signalübertragung – z. B. durch Übergangswiderstände der Bereichsschalter – sind somit ausgeschlossen.

Das integrierte Netzteil ist für 230 V AC oder 24 V AC/DC ausgelegt. Die extrem geringe Leistungsaufnahme und die damit verbundene minimale Eigenerwärmung bewirken eine signifikante Erhöhung der Zuverlässigkeit. Die Konsequenz: eine 5-jährige Garantie.

Kontinuierlich aktualisierte Informationen finden Sie auf [www.knick.de](http://www.knick.de)

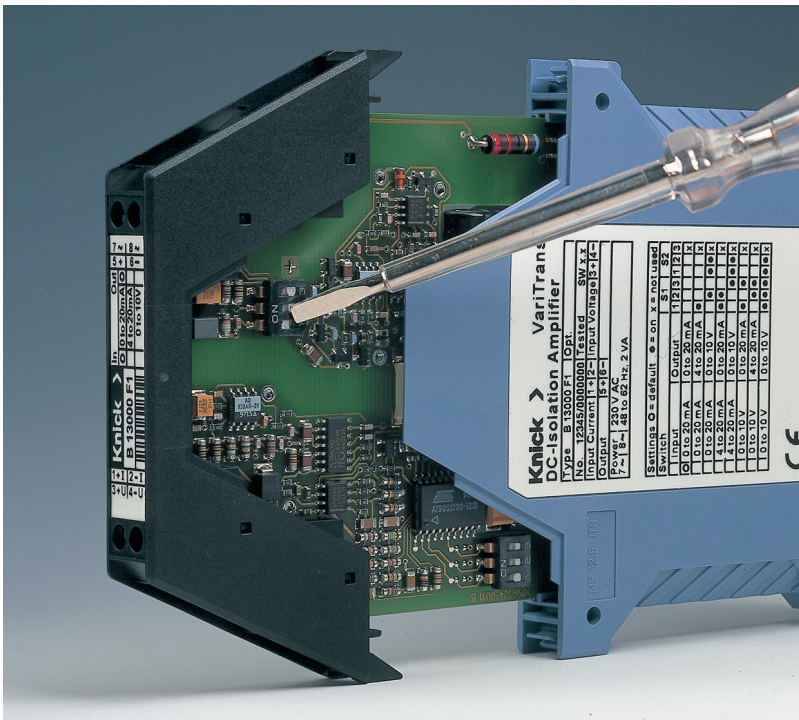


### Die Fakten

- **flexibel und genau**  
kalibrierte Messbereichsumschaltung ohne umständliches Nachjustieren
- **kostengünstig**  
die preiswerte Lösung für Standardanwendungen; deutliche Reduzierung der Beschaffungs-, Logistik- und Lagerkosten, z. B. bei der Ersatzteilhaltung
- **extrem kompakte Bauform**  
12,5-mm-Anreihgehäuse; bis zu 80 aktive Trenner pro Meter Hutschiene
- **leichtes und schnelles Konfigurieren**  
unkompliziertes Öffnen des Gehäuses
- **3-Port-Trennung**  
Schutz vor Fehlmessungen oder Beschädigungen
- **höchste Zuverlässigkeit**  
keine Reparatur- und Ausfallkosten
- **5 Jahre Garantie**

Garantie  
**5 Jahre!**

**Garantie**  
Innerhalb von 5 Jahren ab Lieferung auftretende Mängel werden bei freier Anlieferung im Werk kostenlos behoben.



# Normsignaltrennverstärker

## VariTrans B 13000

### Typenprogramm

Gerät	Eingang	Ausgang	Bestell-Nr.
VariTrans B 13000 Ein- und Ausgang kalibriert umschaltbar	0 ... 20 mA 4 ... 20 mA 0 ... 10 V	0 ... 20 mA 4 ... 20 mA 0 ... 10 V	<b>B 13000 F1</b>
VariTrans B 13000 fest eingestellt	0 ... 20 mA 0 ... 20 mA 0 ... 20 mA 4 ... 20 mA 4 ... 20 mA 4 ... 20 mA 4 ... 20 mA 0 ... 10 V 0 ... 10 V 0 ... 10 V	0 ... 20 mA 4 ... 20 mA 0 ... 10 V 0 ... 20 mA 4 ... 20 mA 0 ... 10 V 0 ... 20 mA 4 ... 20 mA 0 ... 10 V	<b>B 13016 F1</b> <b>B 13017 F1</b> <b>B 13018 F1</b> <b>B 13026 F1</b> <b>B 13016 F1</b> <b>B 13028 F1</b> <b>B 13036 F1</b> <b>B 13037 F1</b> <b>B 13038 F1</b>

### Hilfsenergie

Hilfsenergie	Bestell-Nr.
230 V AC	
24 V AC/DC	<b>336</b>

### Technische Daten

#### Eingangsdaten

Eingänge	0 ... 20 mA 4 ... 20 mA 0 ... 10 V	umklemm-/umschaltbar (Werkseinstellung 0 ... 20 mA) oder fest eingestellt (siehe Typenprogramm)
Eingangswiderstand	Stromeingang Spannungseingang	Spannungsabfall ca. 500 mV bei 20 mA ca. 1 MOhm
Überlastbarkeit	Stromeingang Spannungseingang	≤ 300 mA U-Begrenzung durch Suppressordiode auf 30 V, max. zulässiger Dauerstrom 30 mA

#### Ausgangsdaten

Ausgänge	0 ... 20 mA 4 ... 20 mA 0 ... 10 V	umschaltbar (Werkseinstellung 0 ... 20 mA) oder fest eingestellt (siehe Typenprogramm)
	(Übertragung negativer Messsignale bis ca. -5 % des Endwertes)	

Fortsetzung – Technische Daten

Fortsetzung – Ausgangsdaten

Bürde	bei Ausgangsstrom	≤ 10 V (500 Ohm bei 20 mA)
	bei Ausgangsspannung	≤ 10 mA (1 kOhm bei 10 V) <sup>1)</sup>
Offset		20 µA bzw. 10 mV
Restwelligkeit		< 20 mV <sub>eff</sub>

Übertragungsverhalten

Verstärkungsfehler	< 0,4 % v. M. (DC)
Grenzfrequenz	> 1 kHz –3 dB
Temperaturkoeffizient <sup>2)</sup>	0,015 %/K v. E. (Referenztemperatur 23 °C)

Hilfsenergie

Hilfsenergie	230 V AC, –15 % + 10 %, 48 ... 62 Hz, ca. 2 VA	
Opt. 336:	24 V AC/DC	AC: ±15 %, 48 ... 62 Hz, ca. 2 VA DC: ±15 %, ca. 0,9 W

Isolation

Galvanische Trennung	3-Port-Trennung zwischen Eingang, Ausgang und Hilfsenergie
Prüfspannung	3,25 kV AC Eingang gegen Ausgang gegen Hilfsenergie
Arbeitsspannung (Basisisolierung)	600 VAC/DC bei Überspannungskategorie II und Verschmutzungsgrad 2 nach DIN EN 61010-1. Bei Anwendungen mit hohen Arbeitsspannungen ist auf genügend Abstand bzw. Isolation zu Nebengeräten und auf Berührungsschutz zu achten.

Normen und Zulassungen

Stoßspannungsfestigkeit	5 kV, 1,2/50 µs, nach IEC 255-4
EMV <sup>3)</sup>	EMVG; nach Richtlinie 89/336/EWG; DIN EN 61326
Zulassungen	CUL: File-No. E 216767, Standards UL 3101-1, CSA-C22.2-95, No. 10101-1 GL: No. 14627-99 HH

weitere Daten

MTBF <sup>4)</sup>	ca. 91 Jahre
Umgebungstemperatur	Betrieb: –10 ... +60 °C Transport und Lagerung: –20 ... +85 °C

# Normsignaltrennverstärker

## VariTrans B 13000

### Fortsetzung – Technische Daten

#### Fortsetzung – weitere Daten

Bauform	Anreihgehäuse Bauform F1, mit Schraubklemmen, Breite 12,5 mm, weitere Abmessungen siehe Maßzeichnungen
Schutzart	IP 20
Befestigung	für Hutschiene 35 mm nach DIN EN 50022 Anschlussquerschnitt siehe Maßzeichnungen
Gewicht	ca. 150 g

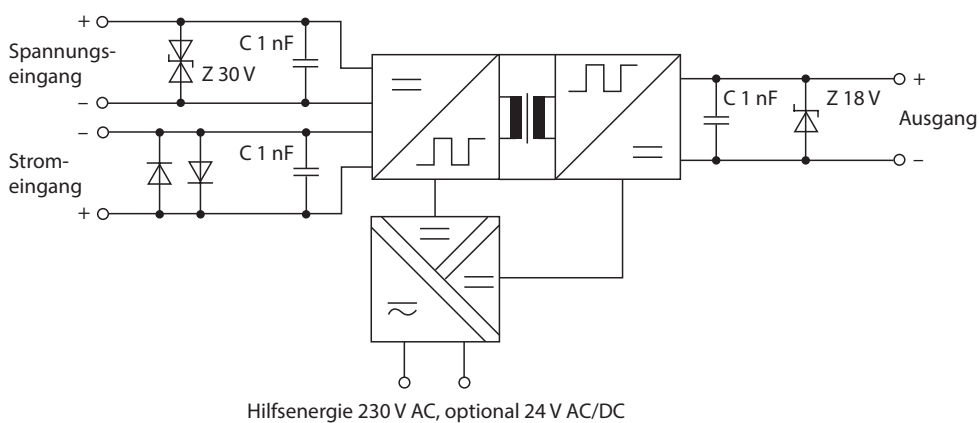
<sup>1)</sup> Höhere Belastung des Spannungsausgangs auf Anfrage

<sup>2)</sup> Mittlerer Tk im spezifizierten Betriebs-Temperaturbereich -10 °C ... +60 °C

<sup>3)</sup> Während der Störeinwirkung sind geringe Abweichungen möglich

<sup>4)</sup> Mean Time Between Failures - MTBF - gemäß EN 61709 (SN 29500). Voraussetzungen: Ortsfester Betrieb in gepflegten Räumen, mittlere Umgebungstemperatur 40 °C, keine Belüftung, Dauerbetrieb

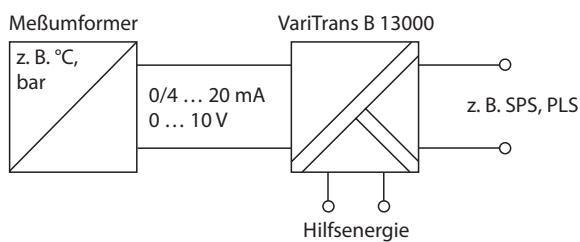
### Prinzipschaltbild



## Applikationsbeispiele

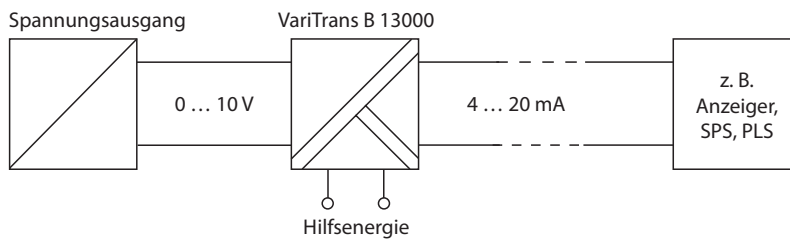
### Potentialtrennung

zur sicheren Ankopplung der Messsignale an die auswertende Elektronik



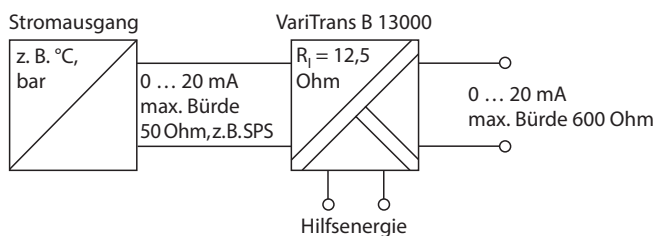
### Signalumwandlung

z. B. Wandlung von Spannungssignalen in Stromsignalen zur störungsfreien Signalübertragung über große Entfernungen



### Bürdenerhöhung

z. B. bei wenig belastbaren Meßsignalen



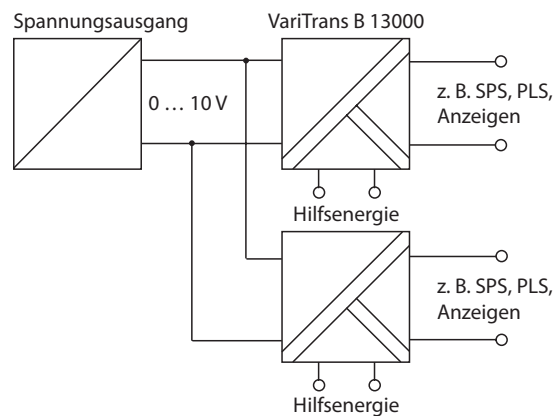
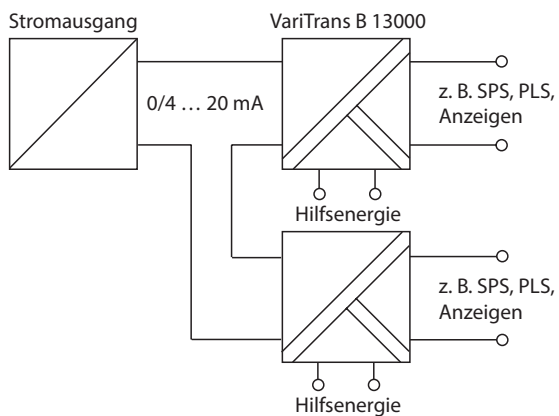
# Normsignaltrennverstärker

## VariTrans B 13000

Fortsetzung – Applikationsbeispiele

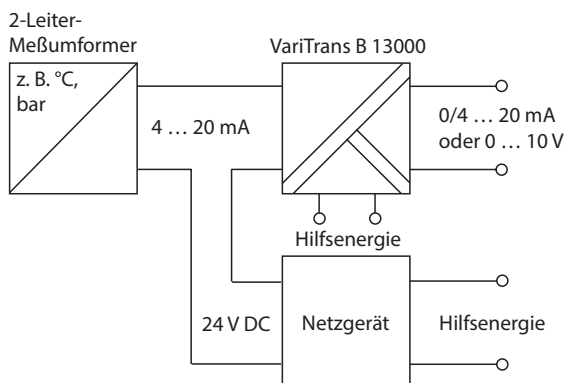
### Signalvervielfachung

z. B. zur sicheren Auswertung der Messsignale in unterschiedlichen Geräten

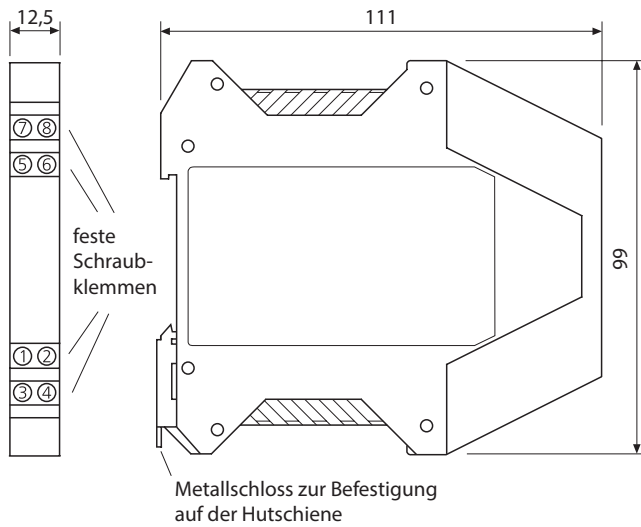


### 2-Leiter-Anwendung

zum einfachen Aufbau von 2-Leiter-Meßkreisen



## Maßzeichnung und Klemmenbelegung



### Klemmenbelegung

- 1 Eingang + Strom
- 2 Eingang - Strom
- 3 Eingang + Spannung
- 4 Eingang - Spannung
- 5 Ausgang +
- 6 Ausgang -
- 7 Hilfsenergie AC/DC
- 8 Hilfsenergie AC/DC

Anschlussquerschnitt max. 2,5 mm<sup>2</sup>

Mehrleiteranschluss max. 1 mm<sup>2</sup>  
(zwei Leiter gleichen Querschnitts)