

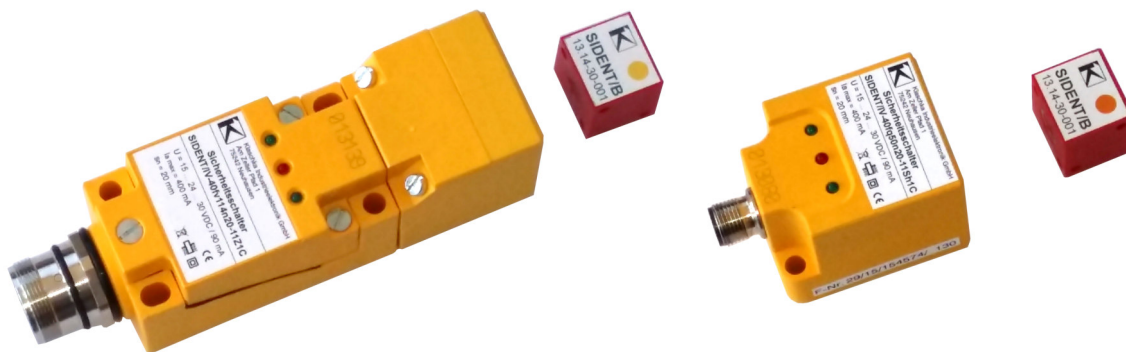
SIDENT/IV

Berührungsloser Sicherheitsschalter

Montage- und Betriebsanleitung GA 13.14-33, -45, -49
Originalbetriebsanleitung, Ausgabe 10.20

Inhaltsverzeichnis

1. Bestimmungsgemäßer Gebrauch	2
2. Haftungsausschluss	2
3. Montage	2
4. Elektrischer Anschluss	3
5. Wartung und Kontrolle	3
6. Kennzeichnung	3
7. Systembeschreibung	4
8. Anschluss	5
9. Umbauanleitung für aktive Fläche des Sensorkopfes	9
10. Technische Daten	11
11. Bestelldaten	14
12. Zertifikat und Konformitätserklärung	16



Aktive Fläche des Sensorkopfes variabel positionierbar

Kurze Bauform



Warnung

- Ein *sicherer* Einsatz des SIDENT/IV setzt die Beachtung aller einschlägigen und speziellen Richtlinien und Vorschriften voraus, wie sie (teilweise) in diesem Dokument dargestellt werden. Siehe dazu auch die Kapitel *Bestimmungsgemäßer Gebrauch, Montage und Anschluss*.
- Die hier beschriebenen Produkte wurden entwickelt, um als Teil einer Gesamtanlage oder Maschine sicherheitsgerichtete Funktionen zu übernehmen. Ein komplettes sicherheitsgerichtetes System enthält in der Regel Sensoren, Auswerteeinheiten, Meldegeräte und Einheiten für sichere Abschaltungen. Es liegt im Verantwortungsbereich des Herstellers einer Anlage oder Maschine die korrekte Gesamtfunktion sicherzustellen. Die Fa. Klaschka Industrieelektronik GmbH ist nicht in der Lage, alle Eigenschaften einer Gesamtanlage oder Maschine, die nicht durch Klaschka konzipiert wurde, zu garantieren.
- Klaschka übernimmt auch keine Haftung für Empfehlungen, die durch diese Beschreibung gegeben bzw. impliziert werden. Aufgrund dieser Beschreibung können keine neuen, über unsere Lieferbedingungen hinausgehenden, Garantie-, Gewährleistungs- oder Haftungsansprüche abgeleitet werden.



Vorsicht

- Einstufung und Zertifizierung gemäß Steuerungskategorie 4 bezieht sich auf den SIDENT/IV selbst, nicht aber zwangsläufig auch auf den jeweiligen Einsatzfall. Hier ist in jedem Fall eine Systembetrachtung durchzuführen, die auch Umgebung und Einbindung des SIDENT/IV berücksichtigt.
- Steuerungskategorie 4 ist nur erzielbar, wenn eine wirksame Querschlusserkennung durchgeführt wird. Ein gängiges und dem Stand der Technik entsprechendes Verfahren ist die *Taktung* der Spannungsversorgung für die Endstufen. Alternativ kann auch das Verhindern eines Querschlusses durch spezielle (getrennte) Leitungsverlegung oder durch *Panzerung* der Anschlussleitungen zum Ziel führen.

1. Bestimmungsgemäßer Gebrauch

Die Aufgabe der Sicherheitsschalter SIDENT/IV besteht in der Überwachung *beweglich trennender Schutzeinrichtungen*. Diese sollen sicherstellen, dass Gefahr bringende Arbeiten an und mit der Maschine oder Anlage nur dann ausgeführt werden können, wenn die Schutzeinrichtung geschlossen ist.

Der SIDENT/IV kann seine Aufgabe nur dann erfüllen, wenn er den Vorschriften des Herstellers entsprechend eingesetzt, verdrahtet und montiert wird. Im Übrigen müssen die einschlägigen Anforderungen und Bestimmungen eingehalten werden.

Dabei handelt es sich u.a. um:

- EN 13849-1 - Sicherheitsbezogene Teile von Steuerungen,
- EN 1088 - Verriegelungseinrichtungen in Verbindung mit trennenden Schutzeinrichtungen,
- EN 60204-1 - Elektrische Ausrüstungen von Maschinen,
- EN 60947-5-3 - Anforderungen für Näherungsschalter mit definiertem Verhalten unter Fehlerbedingungen.

Für die Maschine bzw. Anlage selbst ist eine Risikobeurteilung durchzuführen.

Basis hierzu sind die Normen:

- EN 13849-1 - Sicherheitsbezogene Teile von Steuerungen,
- EN 14121 - Sicherheit von Maschinen, Risikobeurteilung.



Achtung

- Das Gesamtkonzept der Steuerung, in welche der Sicherheitsschalter SIDENT/IV eingebunden wird, muss nach EN ISO 13849-2 bzw. EN 62061 validiert werden.



Gefahr

- Werden Sicherheitsschalter SIDENT/IV an Stellen eingesetzt, wo sie für den Personenschutz verantwortlich sind, können unsachgemäßer Einbau oder Manipulationen zu schweren Verletzungen oder zum Tod von Personen führen.

Das beschriebene Produkt wurde unter Beachtung der einschlägigen Sicherheitsnormen entwickelt, gefertigt, geprüft und dokumentiert. Bei Beachtung der für Projektierung, Montage, bestimmungsgemäßen Betrieb und Instandhaltung beschriebenen Handlungsvorschriften und sicherheitstechnischen Hinweise gehen deshalb vom Produkt im Normalfall keine Gefahren in Bezug auf Sachschäden oder für die Gesundheit von Personen aus.

2. Haftungsausschluss

Haftungsausschluss bei

- Nicht bestimmungsgemäßem Gebrauch,
- Nichteinhalten der Sicherheitshinweise,
- Anbau und elektrischem Anschluss durch nicht autorisiertes Fachpersonal,
- nicht durchgeführten Funktionskontrollen.

3. Montage



Warnung

- Montage und Anschluss von Sicherheitsschaltern SIDENT/IV dürfen ausschließlich von autorisiertem Fachpersonal durchgeführt werden.



Achtung

- Sicherheitsschalter und Betätigungselement so montieren, dass sie für Kontroll- und Servicezwecke gut zugänglich sind.
- Die Stirnflächen von Sicherheitsschalter und Betätigungselement müssen sich bei geschlossener Schutzeinrichtung gegenüber liegen. Dabei ist ein maximaler Abstand von 0,8 x Nenn-Schaltabstand zulässig.
- Wird das Betätigungselement dem Sicherheitsschalter nicht frontal, sondern seitlich angenähert, ist ein Mindestabstand zur sensitiven Fläche des Sicherheitsschalters von 1 mm einzuhalten.
- Die Sicherheitsschalter dürfen nicht als mechanischer Anschlag verwendet werden.



Achtung

- Die Sicherheitsschalter SIDENT/IV und die Betätigungselemente SIDENT/B müssen - im Interesse einer ausreichenden Manipulationssicherheit - so montiert werden, dass ein einfaches Entfernen nicht möglich ist. Dies kann durch Verwenden so genannter *Einwegschrauben* oder durch Verkleben geschehen.

4. Elektrischer Anschluss



Warnung

- Sicherheitsschalter SIDENT/IV dürfen nicht durch Manipulation unwirksam gemacht werden. Dazu zählt z.B. das Überbrücken der Kontakte.



Achtung

- Der Anschluss des Sicherheitsschalters SIDENT/IV muss im spannungsfreien Zustand erfolgen.
- Beim Anschließen induktiver Lasten an den SIDENT/IV sind geeignete Schutzbeschaltungen zu verwenden.
- Bei Verwendung einer gemeinsamen Spannungsversorgung sind alle daran angeschlossenen induktiven Lasten mit geeigneten Entstörgliedern zu versehen.
- Die Lastspannungsquelle ist - den jeweils gültigen Normen und Vorschriften entsprechend - von der Netzspannung galvanisch zu trennen. Sie ist wahlweise einseitig mit Erdpotential (Schutzerdung) zu verbinden oder erdfrei (Isolationswächter verwenden!) auszuführen.
- Für den Anschluss des Sicherheitsschalters SIDENT/IV können geschirmte und ungeschirmte Leitungen verwendet werden. Sind starke Störspannungseinkopplungen (induktiv oder kapazitiv) zu erwarten, ist der Einsatz geschirmter Leitungen vorzuziehen.
- Bei großen Leitungslängen ist der ohmsche Widerstand der Leitung und der daraus resultierende Spannungsabfall zu beachten.

5. Wartung und Kontrolle

Es sind keine Wartungsarbeiten erforderlich. Um die dauerhafte Funktion zu gewährleisten empfiehlt es sich die Schutz-einrichtung regelmäßig auf:

- einwandfreie Funktion,
- Verschmutzung und Verschleiß,
- Dichtheit der Leitungseinführung,
- Korrekten Sitz der Leitungsanschlüsse bzw. der Steckverbinder zu überprüfen.



Gefahr

- Beschädigungen am Sicherheitsschalter oder am Betätigungselement können zum Verlust der Sicherheitsfunktion führen. Bei Beschädigungen müssen die Geräte ausgetauscht werden.



Hinweis

- Elektronische Geräte müssen stets in geeigneter Verpackung, geschützt vor Verschmutzung und größeren Erschütterungen, gelagert und transportiert werden.



Hinweis

- Die Sicherheitsschalter SIDENT/IV und die Betätigungselemente SIDENT/B müssen nach Ablauf ihrer Lebensdauer sachgerecht entsorgt werden.

6. Kennzeichnung

Um eine lückenlose Rückverfolgung zu gewährleisten, sind die Sicherheitsschalter mit einer 12-stelligen Seriennummer versehen.

Der Zahlencode besteht aus dem Fertigungsdatum in Form von Fertigungswoche und -jahr, der Werkstattauftragsnummer und einer laufenden Nummer innerhalb des Werkstattauftrags.

F-Nr. AA/BB/CCCCCC/DDD

- A = Fertigungswoche
- B = Fertigungsjahr
- C = WA-Nummer 6-stellig
- D = laufende Nummer innerhalb des WA von 001 bis 999

Um eine eindeutige Zuordnung des Sicherheitsschalters und des Betätigers zu gewährleisten, sind beide Komponenten mit dem 6-stelligen Sicherheitscode gekennzeichnet.



7. Systembeschreibung

7.1. Prinzip des Sicherheitsschalters SIDENT/IV

Der Sicherheitsschalter SIDENT/IV arbeitet in Verbindung mit seinem Betätigungselement SIDENT/B nach dem Identifikationsprinzip mit einem 6-stelligen Sicherheitscode, der nur einmal vergeben wird. Zu jedem "Schloss", dem Sicherheitsschalter SIDENT/IV, passt also nur ein "Schlüssel", nämlich das zugehörige Betätigungselement SIDENT/B mit seinem eingprägten Code.

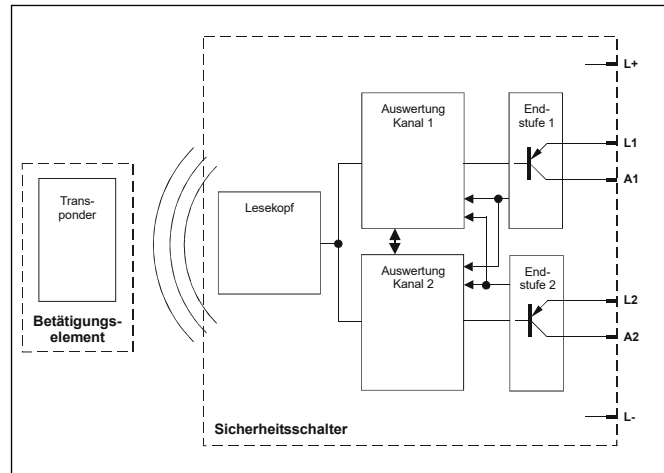
Sicherheitsschalter und Betätigungselement arbeiten berührungslos zusammen. Freigabe an den Sicherheitskreis wird nur erteilt, solange sich das Betätigungselement innerhalb der Ansprechzone des Sicherheitsschalters befindet und die Code-Nummer des Betätigungselements mit der des Sicherheitsschalters übereinstimmt. Dabei leuchten die beiden grünen Anzeigen (**Kanal 1 + Kanal 2**) des Sicherheitsschalters. Der Hysteresebereich wird durch das Flackern der roten Anzeige (**Fehler**) bei weiter leuchtenden grünen Anzeigen kenntlich gemacht (die Ausgänge bleiben dabei eingeschaltet und zeigen das typische Hystereseverhalten). Nach dem Herausbewegen aus dem Hysteresebereich erlöschen die beiden grünen Anzeigen und die rote Anzeige leuchtet.

Die Auswertung der Code-Nummer im Sicherheitsschalter erfolgt zweikanalig.

Die beiden Kanäle überwachen sich gegenseitig. Jeder Kanal besitzt einen Ausgang mit je zwei Ausgangstransistoren. Der Ausgang wird auch im geschalteten Zustand dauernd überwacht.

Durch die Überwachung der Ausgänge wird ein Schluss zwischen Ausgang und Versorgung erkannt und ein Einschalten verhindert. Masseschluss und Unterspannung eines Ausganges führen zum Ausschalten beider Ausgänge. Das Vorhandensein der Störung wird zyklisch überprüft. Dies führt beim ungestörten Kanal zu kurzen Impulsen und bietet gleichzeitig einen Kurzschlusschutz. Ein Rücksetzen der Kurzschlussüberwachung ist wegen der intermittierenden Arbeitsweise nicht notwendig.

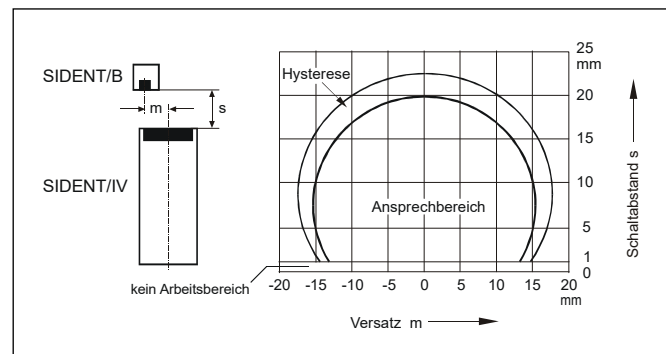
Das Auswertegerät ist typischerweise eine Sicherheits-SPS (Speicherprogrammierbare Steuerung) oder ein Notauschaltrelais (z. B. Klaschka Typ ZSY). Von dort erfolgt die Spannungsversorgung des Sicherheitsschalters und die seiner beiden Ausgänge. Die Versorgung der Ausgänge kann Taktsignale zur Überprüfung der Anschlussleitungen durch die SPS auf Leitungsbruch und Querschlüsse aufweisen (siehe dazu die technischen Daten der jeweiligen Sicherheits-SPS). Diese werden vom SIDENT/IV in weiten Grenzen toleriert und beeinträchtigen seine Funktion nicht. Wir empfehlen aber einen Vergleich mit unserer ständig aktualisierten Kompatibilitätsliste, welche bei Bedarf angefordert werden kann.



Dieses Blockschnittbild zeigt den prinzipiellen Aufbau des SIDENT/IV mit seiner zweikanaligen Struktur.

7.2. Ansprechbereich

Folgende Werte gelten bei paralleler und mittiger Ausrichtung der aktiven Flächen von Sicherheitsschalter und Betätigungselement. Sind die aktiven Flächen zueinander geneigt, ergeben sich Abweichungen von den genannten Werten und zwar bei einem Neigungswinkel von bis zu 30° um rund $\pm 10\%$.



Achtung

- Die angegebenen Werte für den Ansprechbereich gelten nur bei Einhaltung der Montagevorschriften. Werden SIDENT/IV und/oder Betätigungselement SIDENT/B bündig montiert, also in unmittelbarer Nähe von Metallflächen, kann dies zu einer Verringerung der Werte führen.
- Zwischen zwei SIDENT/IV ist ein Mindestabstand von 120 mm einzuhalten, da sonst infolge einer gegenseitigen Beeinflussung die Funktion gestört werden kann. Dasselbe gilt für die Betätigungselemente SIDENT/B.
- Temperaturen unter -25 °C können zu einer Verminderung des Nenn-Schaltabstand um bis zu 25 % führen. Andere Parameter werden möglicherweise ebenfalls beeinflusst.



Achtung

- Die beiden Klemmen L1 und L2 müssen grundsätzlich an Spannung gelegt werden, auch wenn nur ein Kanal tatsächlich ausgewertet wird, da sonst permanent Fehler gemeldet und die Ausgänge weggeschaltet werden.
- Die Versorgungsspannungen der Signalausgänge und die des Sensors müssen sich auf ein gemeinsames 0-Potential beziehen



Achtung

- Bei direktem Anschluss von induktiven Lasten, z.B. Schütze, müssen diese mit einer geeigneten Freilaufdiode zur Bedämpfung von Abschaltspannungen der Spule beschaltet werden.
- RC-Glieder oder Varistoren sind hierfür nicht geeignet.
- Ohne geeignete Schutzmaßnahmen kann es zu irreversiblen Beschädigungen der Ausgangsstufen kommen.



Hinweis

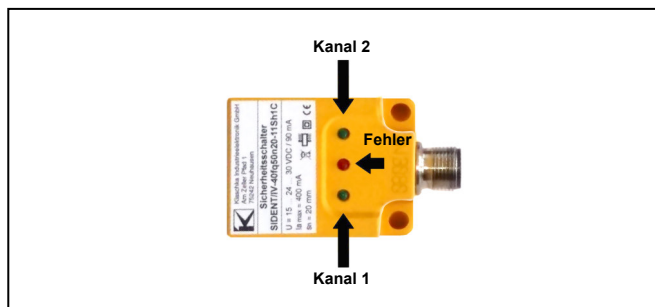
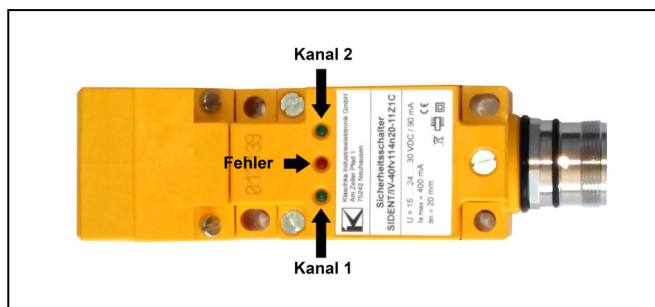
- Die beiden Ausgänge werden im Fehlerfall immer abgeschaltet.
- Ein Rücksetzen, z.B. im Kurzschlussfall, durch Wegschalten der Versorgungsspannung ist nicht notwendig.

7.3. Leuchtdioden

Aus dem Zustand der Leuchtdioden kann eine Aussage über den Status des SIDENT/IV (bedämpft/unbedämpft) und über mögliche Fehlersituationen abgeleitet werden. Nachstehend sind einige Möglichkeiten dargestellt:

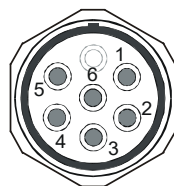
Situation	LED Kanal 1	LED Kanal 2	LED Fehler
<i>Normalbetrieb</i>			
Sensor bedämpft	ein	ein	aus
Sensor unbedämpft	aus	aus	ein
Hysteresebereich	ein	ein	blinkt
<i>Fehlersituationen</i>			
Kanal 1 defekt	aus	ein	ein
Kanal 2 defekt	ein	aus	ein
Kurzschluss Kanal 1*	blinkt	blinkt	ein
Kurzschluss Kanal 2*	blinkt	blinkt	ein

* gegen Versorgungsspannung (L-)



8. Anschluss

Zur Zeit existieren zwei Varianten des SIDENT/IV, die sich nur in der Art des Steckverbinders unterscheiden:



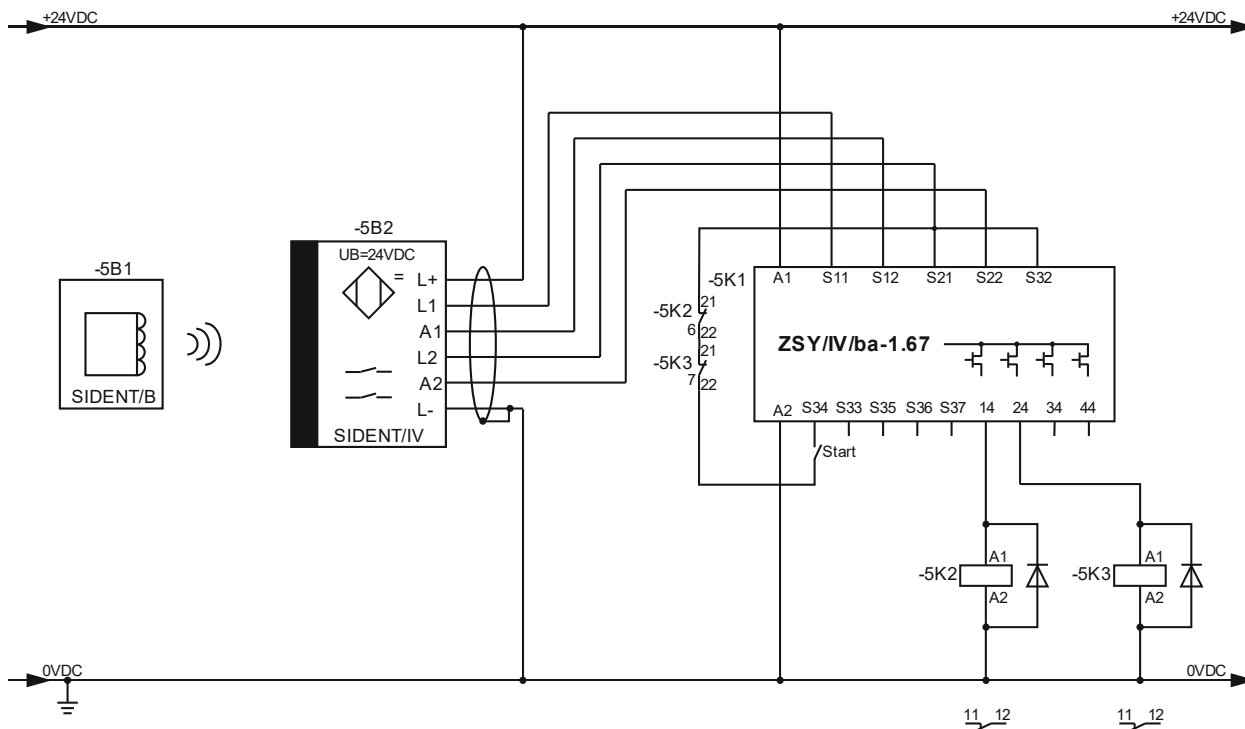
Coninvers-
Steckverbinder
Serie RC



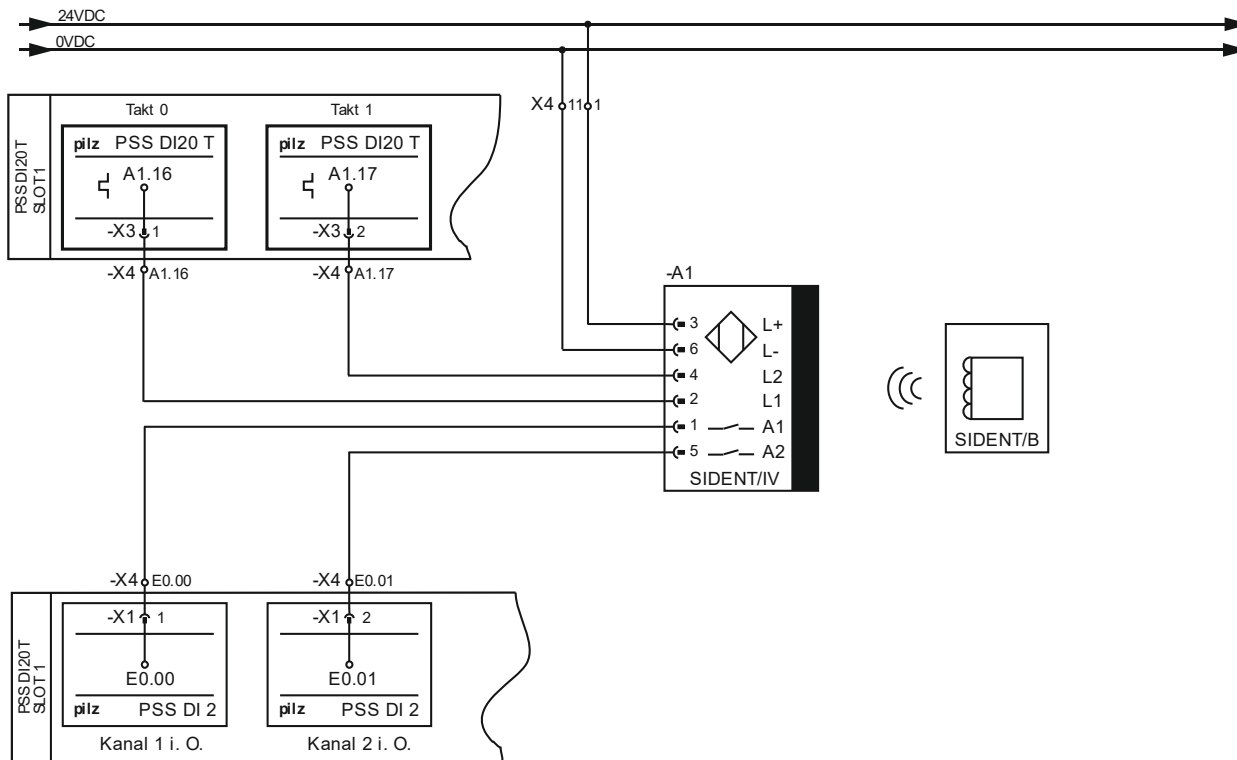
M12-
Steckverbinder

Blick jeweils auf den offenen Steckverbinder (Stiftseite)

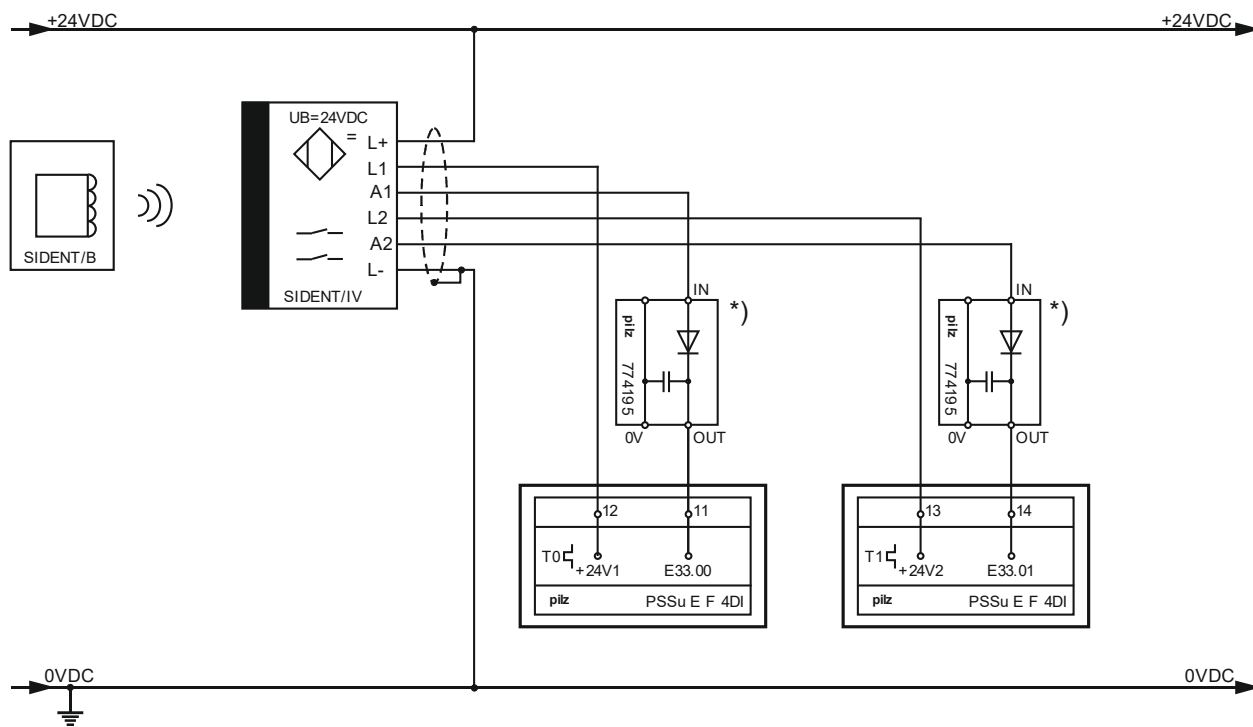
Pin-Nr.	Adernfarbe (VLG)	Belegung	Funktion
1	grün	A1	Signalausgang 1
2	gelb	L1	Versorgung für Signalausgang A1
3	braun	L+	Versorgungsspannung (+24 VDC)
4	rosa	L2	Versorgung für Signalausgang A2
5	grau	A2	Signalausgang 2
6	weiß	L-	Versorgungsspannung (0 V)
ohne	schwarz	Schirm	nur mit geschirmter Anschlussleitung



Anschlussbeispiel: SIDENT/IV mit Nachschaltgerät für Sicherheitsschalter (hier: KLASCHKA ZSY/IV/ba-1.67)



Anschlussbeispiel: SIDENT/IV mit Sicherheitssteuerung (hier: PILZ PSS 3000)

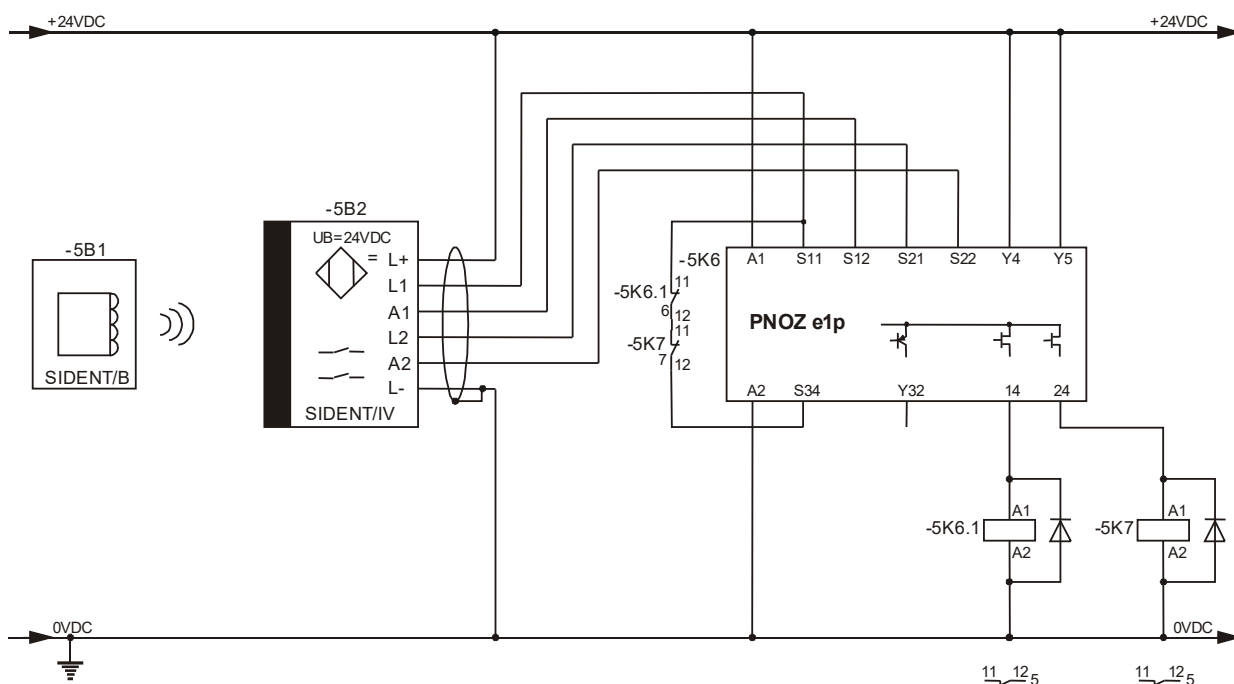


Anschlussbeispiel: SIDENT/IV mit Sicherheitssteuerung (hier: PILZ PSSu E F 4DI)

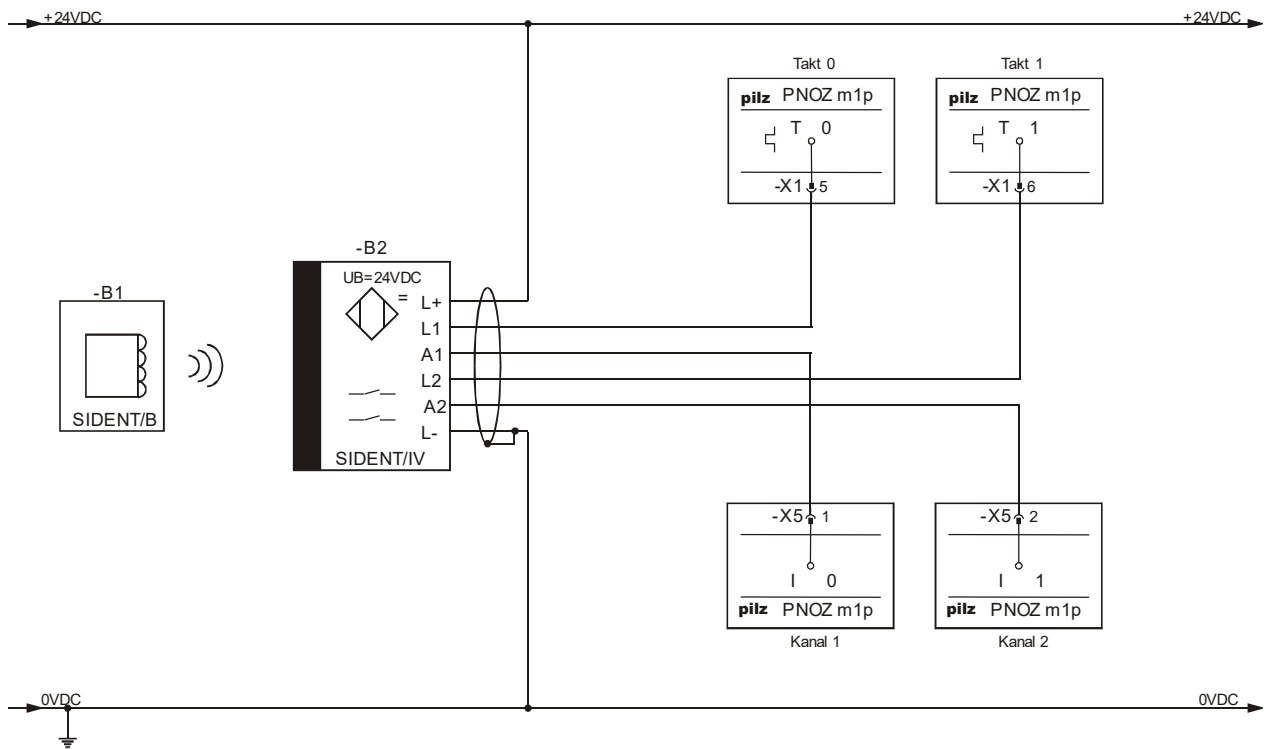
Zur Vermeidung von Funktionsstörungen unbedingt beachten:

- 1) Zwischen SIDENT und PSSu eine Diode zur Entkopplung schalten! *)
- 2) Diskrepanzzeit am Modul PSSu E F 4DI auf 150 ms einstellen!
- 3) 0 V – Klemme am Modul PSSu E F 4DI nicht beschalten!

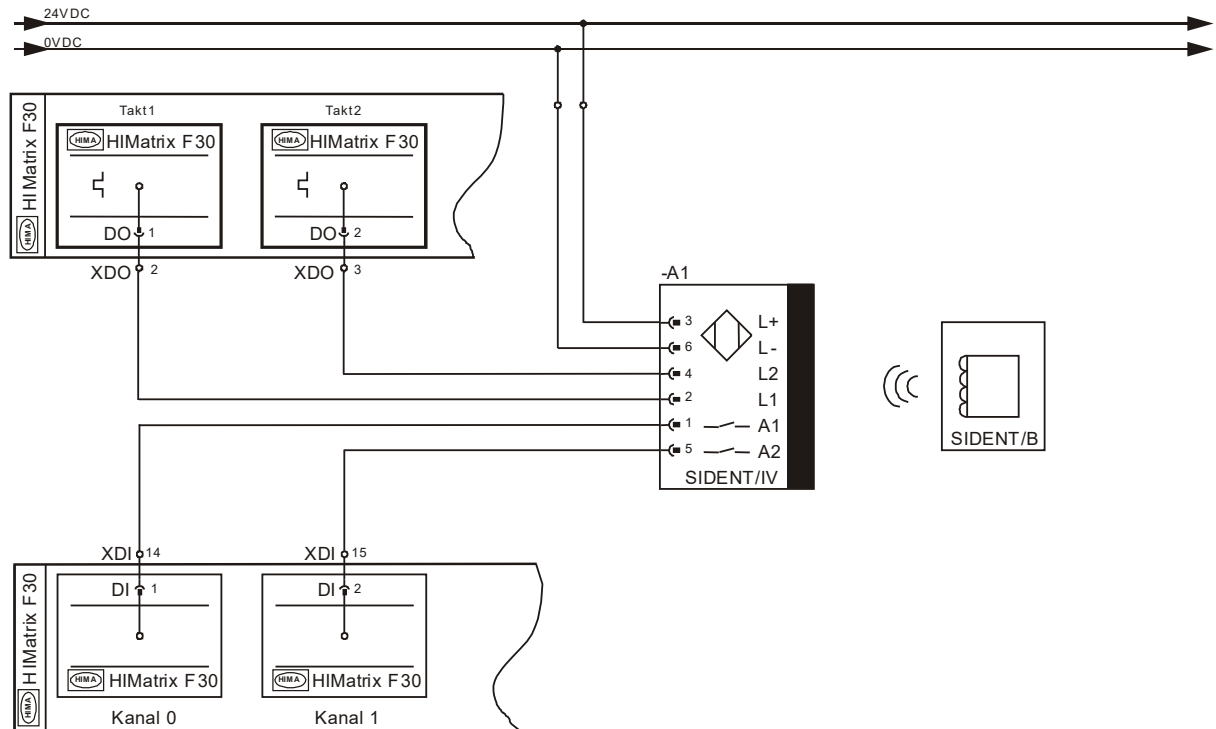
Zu *): z.B. Reihenklemme mit Filter, Best.-Nr. 774 195 (Hersteller: Pilz GmbH & Co. KG)



Anschlussbeispiel: SIDENT/IV mit Not-Aus-Relais (hier: PILZ PNOZ e1p)



Anschlussbeispiel: SIDENT/IV mit Sicherheitssteuerung (hier: PILZ PNOZ multi)



Anschlussbeispiel: SIDENT/IV mit Sicherheitssteuerung (hier: HIMA HIMatrix F30)

9. Umbauanleitung für aktive Fläche des Sensorkopfes

Der Sensorkopf wird werksseitig so montiert, dass die aktive (sensitive) Fläche nach vorne zeigt. Die aktive Fläche ist an den eingepprägten, konzentrischen Ringen zu erkennen. Da in einigen Anwendungen (z.B. am „Staufermatic-Riegel“) eine andere Ausrichtung benötigt wird, ist es möglich, die Orientierung in zwei Achsrichtungen zu verändern.

Im Falle des Staufermatic-Riegels muss dies in zwei Schritten geschehen:

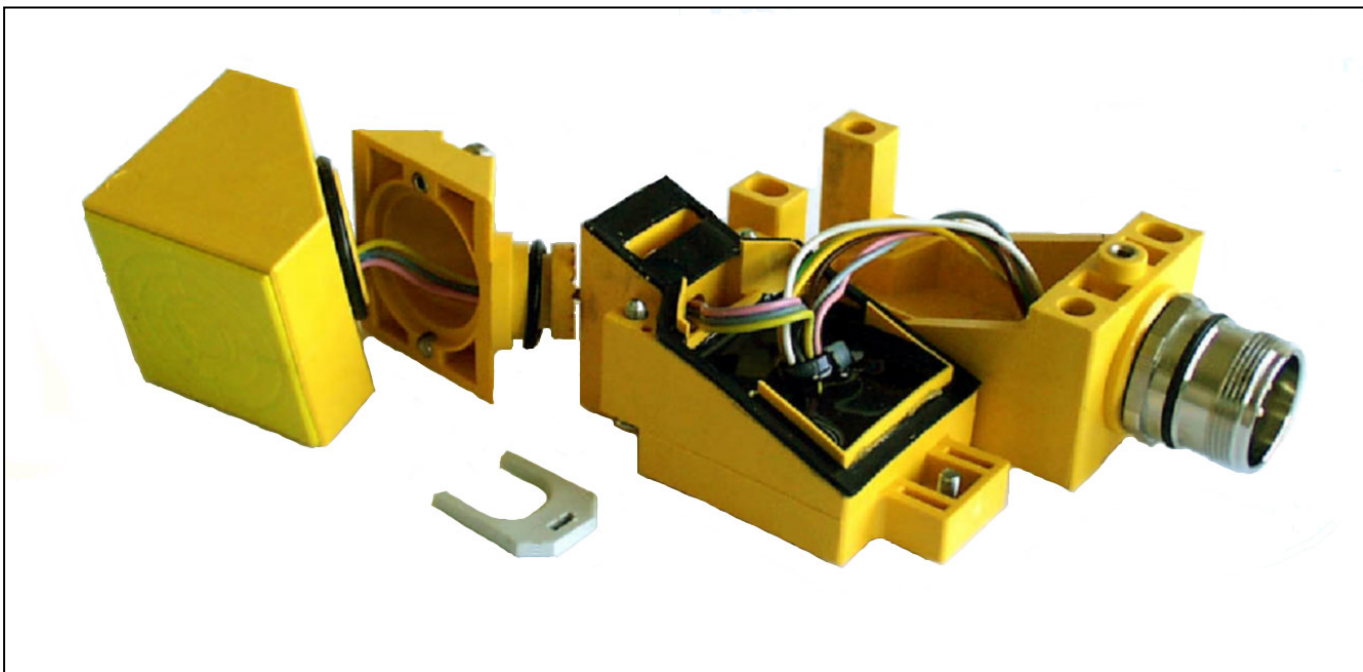
- Drehen des Sensorkopfes um 90° *nach unten*
- Drehen des Sensorkopfes um die Längsachse des SIDENT/IV

Im Interesse eines besseren Verständnisses zunächst aber noch einige Hinweise zum Aufbau des SIDENT/IV.

Er setzt sich im Wesentlichen aus 6 Teilen zusammen:

- Sensorkopf (beweglicher Teil; enthält die Leseelektronik)
- Wendewinkel (fixer Teil des Sensorkopfes)
- Klemmkeil (zum Arretieren des Sensorkopfes am Deckel)
- Grundkörper (mit den Bohrungen zum Befestigen des SIDENT/IV)
- Deckel (enthält die Auswerteelektronik)
- Steckverbinder (zum Anschließen der Verbindungsleitung)

Nachfolgendes Bild zeigt einen in seine Grundbestandteile zerlegten SIDENT/IV.



Achtung

- Demontieren und Umbauen des SIDENT/IV muss mit größtmöglicher Sorgfalt erfolgen.
- Grundsätzlich darauf achten, dass O-Ringe und Flachdichtungen nicht beschädigt und zum Schluss wieder richtig eingelegt werden, da nur so die angegebene Schutzart zu gewährleisten ist. Alle Schrauben sind wieder einzusetzen und festzuziehen (Anzugsdrehmoment $0,5 \pm 0,1 \text{ Nm}$).
- Während des Umbaus freiliegende interne Leitungen dürfen nicht beschädigt oder gar abgerissen werden. Besonders beim Zusammenstecken der Teile ist darauf zu achten, dass keine Quetschungen entstehen.

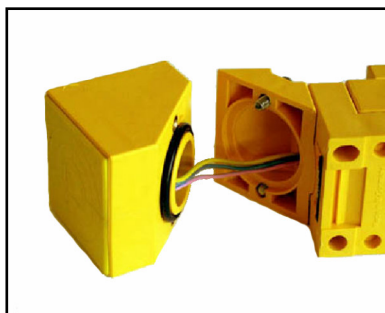
9.1. Drehen des Sensorkopfes um 90° nach unten

Hierzu sind die zwei Schrauben, mit denen die Hälften des Sensorkopfes verbunden sind, zu lösen. Der vordere Teil des Sensorkopfes kann vom Wendewinkel abgenommen, um 90° gedreht und wieder aufgesetzt werden. Zum Abschluss wird das bewegliche Teil wieder angeschraubt (siehe Bilder).

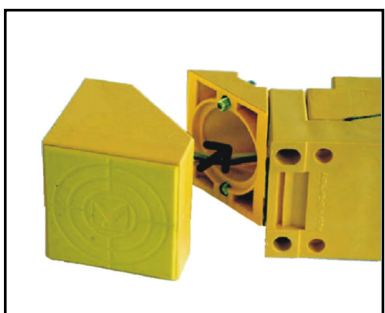
1. Befestigungsschrauben für Kopfteil lösen



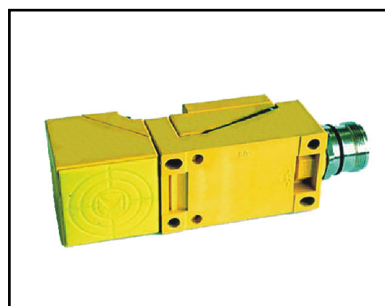
2. Kopfteil abgezogen und gedreht



3. Aufsetzen des gedrehten Kopfteils



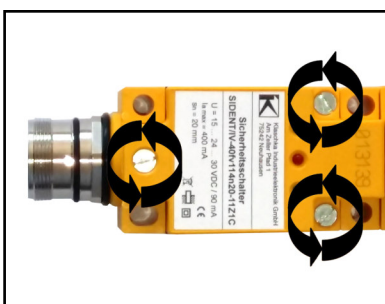
4. SIDENT nach dem Umbau, aktive Fläche unten



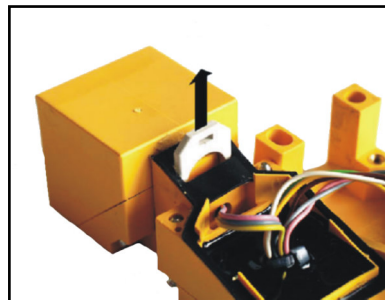
9.2. Drehen des Sensorkopfes um die Längsachse

In diesem Fall ist das Gehäuseunterteil des SIDENT/IV-Grundkörpers vom Deckel zu lösen. Dies geschieht durch Lösen der drei Schrauben, die beide Teile zusammenhalten. Der Grundkörper lässt sich nun nach unten abziehen. Damit ist der Klemmkeil, der den Sensorkopf arretiert, zugänglich. Mit einem geeigneten Werkzeug (Schraubenzieher o.ä.) wird er vollständig herausgezogen. Nunmehr kann der Sensorkopf abgezogen und – entsprechend der vorgegebenen Rastung – verdreht wieder aufgesetzt werden. Das Einsetzen des Klemmkeiles und das Aufsetzen des Deckels schließt den Umbau ab (siehe Bilder).

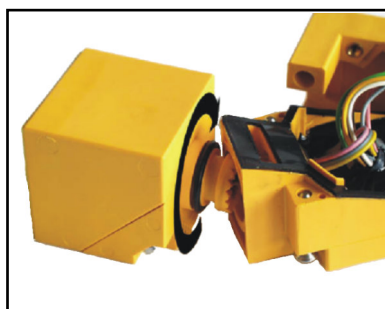
1. Befestigungsschrauben des Deckels lösen



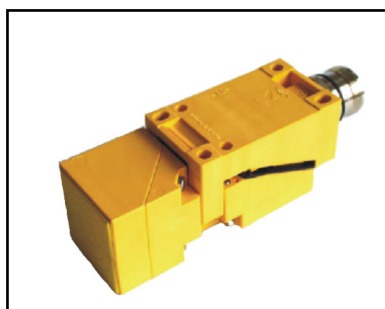
2. Klemmkeil nach oben herausziehen



3. Der Sensorkopf kann gedreht werden



4. SIDENT nach dem Umbau


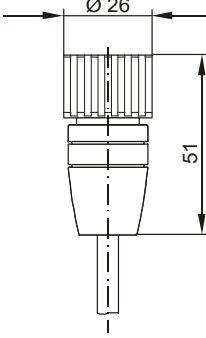
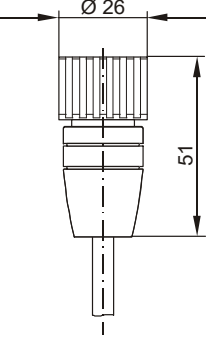
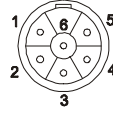
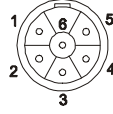



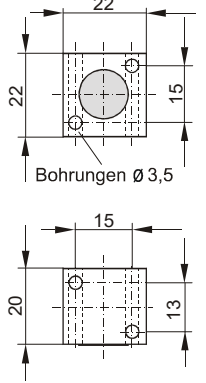
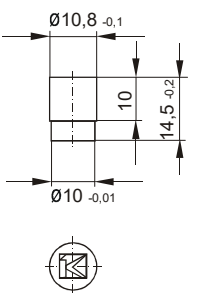
10. Technische Daten

		Sicherheitsschalter Kategorie 4	Sicherheitsschalter Kategorie 4		
Aktive Fläche des Sensorkopfes variabel positionierbar	Typ Sach-Nr.	SIDENT/IV-40fv114n20-11Sh1C 13.14-45	SIDENT/IV-40fv114n20-11Z1C 13.14-33		
Kurze Bauform	Typ Sach-Nr.	SIDENT/IV-40fq50n20-11Sh1C 13.14-49			
Schaltabstand, Hysterese	20 mm, < 15 %	Maßbild (13.14-45) 	Maßbild (13.14-33) 		
Gesicherter Ausschaltabstand	35 mm				
Wiederholgenauigkeit	≤ 2 mm				
Bauform, Gehäusematerial	Quader 40 x 40 x 114 mm, Kunststoff Quader 40 x 40 x 50 mm, Kunststoff				
Einbauvorschrift	nicht bündig einbaubar				
Schutzart, Gewicht	IP 67, 250 g/160 g				
Schutzisolierung □	Schutzklasse II nach IEC 947				
Identifikation	durch 6-stelligen Zahlencode				
Steuerungskategorie	4 nach EN 13849-1				
Performance Level	PL e				
MTTFd	hoch				
PFHd	≥ 3 * 10 ⁻⁸				
Safety Integrity Level	SILCL 3				
Aufbau	2-kanalig, gegenseitige Überwachung			Maßbild (13.14-49) 	
Betriebsspannungsbereich L+	15 ... 24 ... 30 VDC				
Stromaufnahme	< 90 mA				
Betriebsart	2 Schließer				
Eingangsspannung L1, L2	12 ... 24 ... 30 VDC, taktbar				
Ausgangsspannung A1, A2	min. ULX -3 V (400 mA); typ. ULX -1,75 V (100 mA)				
Spannungsfall U _d	≤ 3 V				
Ausgangsstrom	< 400 mA pro Ausgang (40 °C) < 200 mA pro Ausgang (70 °C)				
Kleinster Betriebsstrom I _m	≤ 1 mA				
Reststrom I _r	≤ 0,1 mA				
Ansprechzeit	> 150 ms, typ. 185 ms				
Abfallzeit	> 75 ms, typ. 100 ms				
Einschaltverzögerung	ca. 2 s				
Max. Betätigungsfrequenz	1 Hz				
Anzeigen	2 x Identifikation (grün), Störung (rot)				
Verpol-, Kurzschlusschutz	eingebaut				
Umgebungstemperaturbereich	- 30 ... + 70 °C *)				
Anschluss		Steckerbild 	Steckerbild 		
Verschmutzungsgrad	3 (nach EN 60947-1)	Stecker M12 x 1 8-polig	Stecker M23 x 1 6-polig, Coninvers RC		
Bemessungsisolationsspannung U _i	35 V				
Bemessungsstoßspannungsfestigkeit U _{imp}	1,5 kV				
Elektromagnetische Verträglichkeit	2004/108/EG				
Leitungslänge/Querschnitt	max. 300 m, mit/ohne Schirm				
		Anschlussbild 			

Sicherheitseinrichtung	Steckverbinder		Steckverbinder	
	JKYfaZ-O-1	JKTfrZ-O-1	JKShaZ-O-1	JKShrZ-O-1
Typ	JKYfaZ-O-1	JKTfrZ-O-1	JKShaZ-O-1	JKShrZ-O-1
Sach-Nr.	13.99-49	13.99-58	13.99-47	13.99-50
Bauform, Gehäusematerial	gerade, Metall	abgewinkelt, Metall	gerade, Kunststoff	abgewinkelt, Kunststoff
Schutzart, Gewicht	IP 67		IP 67	
Schutzisolierung	Schutzklasse II nach IEC 947		Schutzklasse II nach IEC 947	
Maßbild				
Umgebungstemperaturbereich	- 30 ... + 70 °C		- 30 ... + 70 °C	
Anschluss	Buchse, 6-polig		Buchse, 8-polig, M12 x 1	
Kontaktanschlussart	Crimpkontakte		Schraubklemmen	
Anschlussquerschnitt	0,5 ... 0,75 qmm		0,5 qmm	
Leitungsdurchlass	6,5 ... 8 mm		6 ... 8 mm	
Steckerbild				

Sicherheitseinrichtung	Anschlussleitung		Anschlussleitung	
	VLG 8E/6S/X-1	VLG 8E/6S/X-2	VLG 8E/6/X-1	VLG 8E/6/X-2
Typ	VLG 8E/6S/X-1	VLG 8E/6S/X-2	VLG 8E/6/X-1	VLG 8E/6/X-2
Sach-Nr.	20.18-53	20.18-56	20.18-54	20.18-57
Bauform, Gehäusematerial	gerade, Kunststoff	abgewinkelt, Kunststoff	gerade, Kunststoff	abgewinkelt, Kunststoff
Schutzart, Gewicht	IP 67		IP 67	
Schutzisolierung	Schutzklasse II nach IEC 947		Schutzklasse II nach IEC 947	
Maßbild	<p>geschirmte Ausführung mit besonders hoher Störfestigkeit</p>			
Umgebungstemperaturbereich	- 30 ... + 70 °C		- 30 ... + 70 °C	
Anschluss	Buchse, 8-polig, M12 x 1		Buchse, 8-polig, M12 x 1	
Kontaktanschlussart	Schraubklemmen		Schraubklemmen	
Leitungslänge/Querschnitt	6 x 0,5 qmm		6 x 0,5 qmm	
Steckerbild / Anschluss	<p>1: grün 5: grau 2: gelb 6: weiß 3: braun Schirm: schwarz 4: rosa</p>		<p>1: grün 5: grau 2: gelb 6: weiß 3: braun 4: rosa</p>	

Sicherheitseinrichtung	Anschlussleitung	Anschlussleitung
Typ	VLG6E/6S/X-1	VLG6E/6/X-1
Sach-Nr.	20.18-60	20.18-61
Bauform, Gehäusematerial	Metall	Metall
Schutzart, Gewicht	IP 65	IP 65
Schutzisolierung 	Schutzklasse II nach IEC 947	Schutzklasse II nach IEC 947
Maßbild	 geschirmte Ausführung mit besonders hoher Störfestigkeit	
Umgebungstemperaturbereich	- 30 ... + 70 °C	- 30 ... + 70 °C
Anschluss	Buchse, 6-polig, Coninvers RC	Buchse, 6-polig, Coninvers RC
Kontaktanschlussart	Crimpkontakte	Crimpkontakte
Leitungslänge/Querschnitt	6 x 0,5 mm ²	6 x 0,5 mm ²
Steckerbild / Anschluss	 <ul style="list-style-type: none"> 1: grün 2: gelb 3: braun 4: rosa 5: grau 6: weiß Schirm: schwarz 	 <ul style="list-style-type: none"> 1: grün 2: gelb 3: braun 4: rosa 5: grau 6: weiß

Sicherheitseinrichtung	Betätigungselement	
Typ	SIDENT/B-22f/20-401	SIDENT/B-11fs14-401
Sach-Nr.	13.14-30	13.14-40
Bauform, Gehäusematerial	Quader 22 x 22 x 20 mm, Kunststoff	Zylinder Ø 10,8 mm, Kunststoff
Montage bzw. Einbau	Befestigung vorzugsweise mit Einwegschrauben (siehe Bestellbezeichnung)	Befestigung durch Einkleben Klebertyp: auf Anfrage
Schutzart, Gewicht	IP 67, 13 g	IP 67, 2 g
Schutzisolierung 	Schutzklasse II nach IEC 947	Schutzklasse II nach IEC 947
Maßbild		
Identifikation	durch 6-stelligen Zahlencode	
Steuerungskategorie	4 nach EN 13849-1	
Aufbau	Transponder	
Umgebungstemperaturbereich	- 30 ... + 70 °C	

Wichtige Hinweise zur Verwendung ab 1. 1. 2021

Ab Mitte 2021 ist ein Vorschlag der EU-Kommission für eine überarbeitete Maschinenrichtlinie (206/42/EG) vorgesehen. Betroffen sind auch zu revidierende Normen (u. a. DIN EN ISO 13849-1).

Das europäisch harmonisierte Recht verdrängt die einzelstaatlichen nationalen Bestimmungen und gilt innerhalb des europäischen Wirtschaftsraumes (EWR) sowie der Schweiz und der Türkei.

Die Gültigkeit der Zertifikate endet am 31.12.2020.

(Installationen außerhalb des Geltungsbereichs der Maschinenrichtlinie sind davon nicht betroffen).

Der Einsatz dieser Produkte in neuen sicherheitsrelevanten Anwendungen erfolgt ab 1. 1. 2021 nicht mehr im Rahmen der dann gültigen Richtlinien.

Last-Order-Termin: 30.11.2020

Für bestehende und bereits sicherheitskonform zugelassene Anwendungen für Ersatz und ggf. Nachrüstung (sowie Installationen außerhalb des Geltungsbereichs der Maschinenrichtlinie) sind die Sicherheitsschalter SIDENT weiterhin lieferbar.

Weitere Informationen erhalten Sie gerne von uns oder Ihrem Handelspartner / Distributor.

11. Bestelldaten

11.1. Sicherheitsschalter

SIDENT/IV-40fv114n20-11Z1C Sach-Nr. 13.14-33
Sicherheitsschalter Kategorie 4,
mit Coninvers-Steckverbinder,
variabel positionierbar

SIDENT/IV-40fv114n20-11Sh1C Sach-Nr. 13.14-45
Sicherheitsschalter Kategorie 4,
mit Euro-Steckverbinder M12,
variabel positionierbar

SIDENT/IV-40fq50n20-11Sh1C Sach-Nr. 13.14-49
Sicherheitsschalter Kategorie 4,
mit Euro-Steckverbinder M12,
kurze Bauform

11.2. Betätigungselemente

SIDENT/B-22fv20-4O1 Sach-Nr. 13.14-30
Betätigungselement
für Sicherheitsschalter SIDENT/IV

SIDENT/B-11fs-14-4O1 Sach-Nr. 13.14-40
Minimal-Betätigungselement
für Sicherheitsschalter SIDENT/IV

11.3. Anschlussleitungen

Die Leitungslänge X bei Bestellung bitte angeben
(Standardwert X = 5 m).

VLG 8E/6S/X-1 Sach-Nr. 20.18-53
Anschlussleitung für SIDENT,
6-adrig, geschirmt (6 x 0,5 mm²),
mit M12x1-Steckverbinder

VLG 8E/6/X-1 Sach-Nr. 20.18-54
Anschlussleitung für SIDENT,
6-adrig, ungeschirmt (6 x 0,5 mm²),
mit M12x1-Steckverbinder

VLG 8E/6S/X-2 Sach-Nr. 20.18-56
Anschlussleitung für SIDENT,
6-adrig, geschirmt (6 x 0,5 mm²),
mit M12x1-Steckverbinder, abgewinkelt

VLG 8E/6/X-2 Sach-Nr. 20.18-57
Anschlussleitung für SIDENT,
6-adrig, ungeschirmt (6 x 0,5 mm²),
mit M12x1-Steckverbinder, abgewinkelt

VLG 6E/6S/X-1 Sach-Nr. 20.18-60
Anschlussleitung für SIDENT,
6-adrig, geschirmt (6 x 0,5 mm²),
mit Coninvers-Steckverbinder,
Crimpkontakte

VLG 6E/6/X-1 Sach-Nr. 20.18-61
Anschlussleitung für SIDENT,
6-adrig, ungeschirmt (6 x 0,5 mm²),
mit Coninvers-Steckverbinder,
Crimpkontakte

11.4. Steckverbinder

JKYfaZ-O-1 Sach-Nr. 13.99-49
Coninvers-Steckverbinder,
Kupplung, Baureihe RC,
6-polig, Crimpkontakte

JKTfrZ-O-1 Sach-Nr. 13.99-58
Coninvers-Steckverbinder,
Kupplung, Baureihe RC,
6-polig, abgewinkelt, Crimpkontakte

JKShaZ-O-1 Sach-Nr. 13.99-47
M12er-Steckverbinder,
Kupplung, Baureihe M12
8-polig, Schraubklemmen

JKShrZ-O-1 Sach-Nr. 13.99-50
M12er-Steckverbinder,
Kupplung, Baureihe M12
8-polig, abgewinkelt, Schraubklemmen

11.5. Zubehör zur Erhöhung der Manipulations- sicherheit

Selbstschneidende Einwegschrabe Sach-Nr. 92.18-20
Flachkopf Blechschrabe, 3,5 x 32 mm,
Einwegschlitz, Edelstahl,
zum Befestigen des Betätigungselementes
SIDENT/B-22fv20-401

Selbstschneidende Einwegschrabe Sach-Nr. 92.18-21
Flachkopf Blechschrabe, 4,8 x 50 mm,
Einwegschlitz, Edelstahl,
zum Befestigen des Sicherheitsschalters
SIDENT/IV auf Blechuntergrund

Einwegschrabe mit metr. Gewinde Sach-Nr. 92.18-22
Halbrundkopf - Schraube, M5 x 35 mm,
Einwegschlitz, Edelstahl,
zum Befestigen des Sicherheitsschalters
SIDENT/IV am Staufermatic-Riegel

12. Zertifikat und Konformitätserklärung (gültig bis 31. 12. 2020)

Beschneigung
Nr. ET 16004
vom 07.01.2016



EG-Baumusterprüfbescheinigung

Name und Anschrift des Beschneigungsinhabers: **Klaschka Industrieelektronik GmbH, Am Zeller Pfad 1, 75242 Neuhausen/Enzkreis**
 Name und Anschrift des Herstellers: **Klaschka Industrieelektronik GmbH, Am Zeller Pfad 1, 75242 Neuhausen/Enzkreis**
 Produktbezeichnung: **Sicherheitsschalter**
 Typ: **Baureihe SIDENT/IV (Komponenten siehe Anlage)**
 Bestimmungsgemäße Verwendung:
 Prüfgrundlage: **DIN EN 60947-5-3** Niederspannungsschaltgeräte – Teil 5-3: Steuergeräte und Schallelemente – Anforderungen für Näherungsschalter mit definiertem Verhalten unter Fehlerbedingungen 2014-12
DIN EN ISO 13849-2 Sicherheit von Maschinen – Sicherheitsbezogene Teile von Steuerungen – Teil 2: Validierung 2013-02
GS-ET 14 Zusatzanforderungen für die Prüfung und Zertifizierung von Näherungsschaltern für Sicherheitsfunktionen 2015-05
 Bemerkungen: Die Sicherheitsbezogene Steuerungsfunktion (SRCF) wird mit Kategorie 4 und PL e nach DIN EN ISO 13849-1:2008-12 ausgeführt. Die mittlere Wahrscheinlichkeit eines Gefahr bringenden Ausfalls pro Stunde PFH₀ liegt zwischen $\geq 3 \cdot 10^{-7}$ und $< 2 \cdot 10^{-7}$.
 Das geprüfte Baumuster entspricht den einschlägigen Bestimmungen der Richtlinie 2006/42/EG (Maschinen).
 Diese Bescheinigung ist gültig bis: **31.12.2020**
 Weiteres über die Gültigkeit, eine Gültigkeitsverlängerung und andere Bedingungen regelt die Prüf- und Zertifizierungsordnung vom August 2012.

Dipl.-Ing. Stefan Stormer
 Leiter der Zertifizierungsstelle

Az: NP 520.01 / 15-055-VT01 / Gom/WI
 Deutsche Gesetzliche Unfallversicherung (DGUV) e. V., Spitzenverband der gewerblichen Berufsgenossenschaften und der Unfallversicherungsträger der öffentlichen Hand, Vereinsregister-Nr. VR 751 B, Amberg-Charlottenburg
 17382
 04 14

Beschneigung
Nr. ET 16005
vom 07.01.2016



DGUV Test Prüfbescheinigung

Name und Anschrift des Beschneigungsinhabers: **Klaschka Industrieelektronik GmbH, Am Zeller Pfad 1, 75242 Neuhausen/Enzkreis**
 Name und Anschrift des Herstellers: **Klaschka Industrieelektronik GmbH, Am Zeller Pfad 1, 75242 Neuhausen/Enzkreis**
 Produktbezeichnung: **Sicherheitsschalter**
 Typ: **Baureihe SIDENT/IV (Komponenten siehe Anlage)**
 Bestimmungsgemäße Verwendung:
 Prüfgrundlage: **DIN EN 60947-5-3** Niederspannungsschaltgeräte – Teil 5-3: Steuergeräte und Schallelemente – Anforderungen für Näherungsschalter mit definiertem Verhalten unter Fehlerbedingungen 2014-12
DIN EN ISO 13849-2 Sicherheit von Maschinen – Sicherheitsbezogene Teile von Steuerungen – Teil 2: Validierung 2013-02
GS-ET 14 Zusatzanforderungen für die Prüfung und Zertifizierung von Näherungsschaltern für Sicherheitsfunktionen 2015-05
 Bemerkungen/ Zeichenzusatz: Die Sicherheitsbezogene Steuerungsfunktion (SRCF) wird mit Kategorie 4 und PL e nach DIN EN ISO 13849-1:2008-12 ausgeführt. Die mittlere Wahrscheinlichkeit eines Gefahr bringenden Ausfalls pro Stunde PFH₀ liegt zwischen $\geq 3 \cdot 10^{-7}$ und $< 2 \cdot 10^{-7}$.
 Das geprüfte Baumuster stimmt mit den in § 3 des Produktsicherheitsgesetzes genannten Anforderungen überein. Das Baumuster entspricht somit auch den Bestimmungen der Richtlinie 2006/95/EG (Elektrische Betriebsmittel).
 Der Beschneigungsinhaber ist berechtigt, das umseitig abgebildete DGUV Test-Zeichen an den mit dem geprüften Baumuster übereinstimmenden Produkten anzubringen, sofern zutreffend mit dem oben genannten Zeichenzusatz.
 Diese Bescheinigung einschließlich der Berechtigung zur Anbringung des DGUV Test-Zeichens ist gültig bis: **31.12.2020**
 Weiteres über die Gültigkeit, eine Gültigkeitsverlängerung und andere Bedingungen regelt die Prüf- und Zertifizierungsordnung vom August 2012.

Dipl.-Ing. Stefan Stormer
 Leiter der Zertifizierungsstelle

Az: NP 520.01 / 15-055-VT01 / Gom/WI
 Deutsche Gesetzliche Unfallversicherung (DGUV) e. V., Spitzenverband der gewerblichen Berufsgenossenschaften und der Unfallversicherungsträger der öffentlichen Hand, Vereinsregister-Nr. VR 751 B, Amberg-Charlottenburg
 17382
 04 14



EU - Konformitätserklärung

Hiermit erklären wir, der Hersteller

Klaschka Industrieelektronik GmbH, Am Zeller Pfad 1, D - 75242 Neuhausen / Enzkreis

auf Grundlage der berufsgegenständlichen Baumusterprüfbescheinigung Nr. ET 16004 und GS-Prüfbescheinigung Nr. ET 16005, dass die nachfolgend bezeichneten Sicherheitsschalter

Sach-Nummer	Typ
13.14-33, -45	SIDENT / IV – 40fv114n20-11Z1C, -11Sh1C
13.14-49	SIDENT / IV – 40q50n20-11Sh1C
13.14-47	SIDENT / IV – 40fv-111Z1D mit Betätigungselementen SIDENT / B

übereinstimmen mit den Vorschriften folgender Europäischer Richtlinie:

2006/42/EG	Maschinen
DIN EN 60947-5-3: 2014	Niederspannungsschaltgeräte – Teil 5-3: Steuergeräte und Schallelemente – Anforderungen für Näherungsschalter mit definiertem Verhalten unter Fehlerbedingungen
DIN EN ISO 13849-2: 2013	Sicherheit von Maschinen – Sicherheitsbezogene Teile von Steuerungen – Teil 2: Validierung
GS-ET 14: 2015	Zusatzanforderungen für die Prüfung und Zertifizierung von Näherungsschaltern für Sicherheitsfunktionen

Die Überwachung der Produktqualität erfolgt durch ein zertifiziertes Qualitätsmanagementsystem nach DIN EN ISO 9001.

Bevollmächtigter für die Dokumentation ist, im Sinne der MRL 2006/42/EG, Herr Ralph Bräuninger Am Zeller Pfad 1, 75242 Neuhausen.

Diese Erklärung beinhaltet keine Zusicherung von Eigenschaften. Die Sicherheitshinweise der mitgelieferten Produktdokumentation sind zu beachten.

Neuhausen, den 14.01.2016

Dipl.-Ing. Johann Mitrowski
 Geschäftsführer
 Dipl.-Ing. (FH) Oliver Götzler
 Qualitätsingenieur

Klaschka Industrieelektronik GmbH
 Neuhausen/Enzkreis, Handwerkerweg Neuhausen 119B 75242
 Geschäftsführer: Dr. Wolfgang Kießbach, Dipl.-Ing. Johann Mitrowski
 Ansch./Rf. Adresse: **Klaschka Industrieelektronik GmbH, Am Zeller Pfad 1, 75242 Neuhausen/Enzkreis, D-75242 Neuhausen/Enzkreis, Deutschland**
 Tel. +49 (0)724 79 0, Fax +49 (0)724 79 112
 www.klaschka.de, E-Mail: info@klaschka.de
 Bank / Bank Account: **Sparbank Pforzheim eG (BIC: 2400 000 00) 2517 0004**
 IBAN: 0253 000 000 000 0100 10, BIC: PFO333 33
 GLN-Nummer: 520200000000000000
 St.Nr.: 414100346, Ust-Id.Nr.: DE 282 346 028