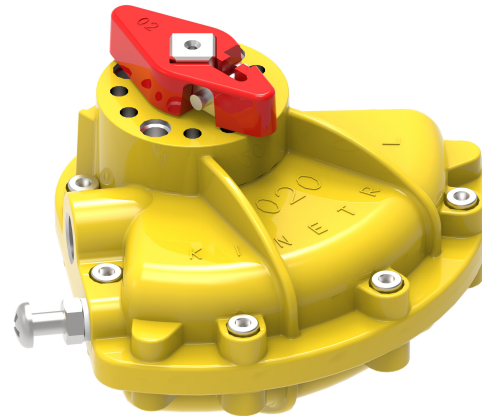
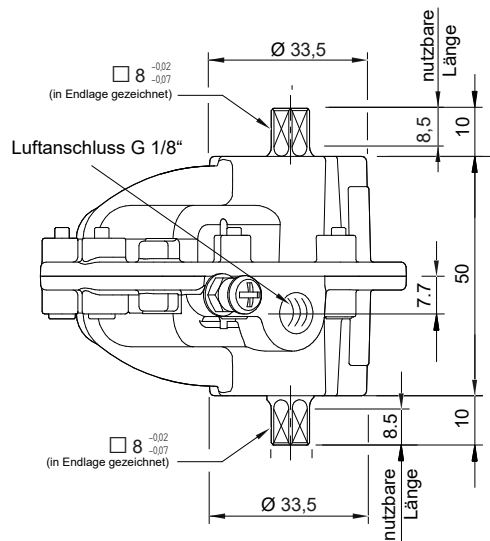
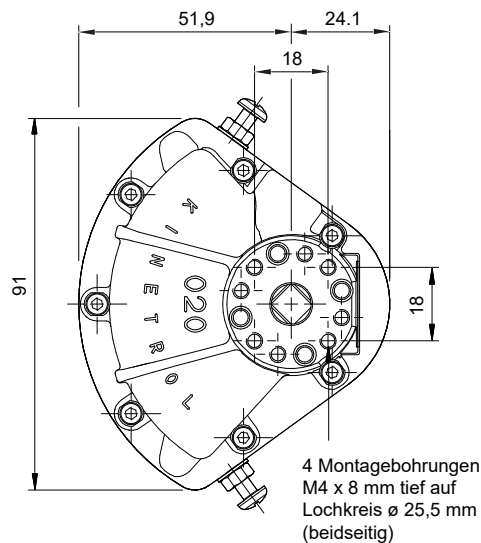


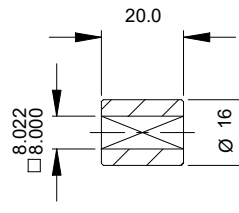
# KINETROL-Schwenkantrieb, Standard-Ausführung, doppelwirkend Modell 024-100



(Stellungsanzeiger in Endlage gezeichnet)



Standard-Kupplung,  
im Lieferumfang enthalten  
Gewicht: 0.02kg / 0.04lb



## Allgemeine Daten

**Drehmoment**  
12,1 Nm bei 7 bar  
106 lbf ins bei 100 psi

**Arbeitswinkel (einstellbar)**  
80° - 100°  
werksseitig eingestellt = 90°  
(eingeschränkter Arbeitswinkel verfügbar)

**Temperaturbereich**  
-40°C bis +80°C

**Luftverdrängung**  
31,0cm<sup>3</sup> / 1.89 in<sup>3</sup>

**Beschichtung**  
Epoxydharz,  
pulverbeschichtet

**Gewicht**  
024-100: 0,38 kg / 0,83 lb

Weitere Informationen finden  
Sie auf der Seite mit den  
Allgem. Spezifikationen.

## Drehmomente (Nm)

Modell	1.5	2.0	2.5	3.0	3.5	4.0	4.5	5.0	5.5	6.0	6.5	7.0 (bar)
024-100	1,8	2,7	3,6	4,6	5,5	6,4	7,3	8,2	9,2	10,2	11,1	12,1 (Nm)

## Optionen

- Federschlusseinheiten,  
Federhub links- oder rechtsdrehend
- ISO-Adapter gem. DIN EN 5211, F03/F05  
(optional mit SP1407, F04)
- Endschalereinheiten für AUF/ZU-Anzeige
- Monitor (Stellungsanzeige)
- 180°-Modul