

## Druckbegrenzungsventil für Gewindeanschluß/Blockeinbau Pressure relief valve for threaded connection/block mounting

**DBG / PAT**

Die Druckbegrenzungsventile gehören zur Gruppe der Sitzventile und können mittels Verschraubungen in die Rohrleitung eingebaut werden. Das Ventil und die Feder sowie die Einstelleinrichtung sind so in einer Baueinheit zusammengefasst, dass diese in verschiedene Gehäuse eingebaut werden können. Der gehärtete Stahlkolben gleitet in einem Stahlgehäuse.

*These pressure relief valves are working as poppet valves and are for pipe mounting by means of fittings. The valve is a direct operated pressure relief valve. It has a spring-loaded cone seat piston. The piston, spring and adjustment are fitted in a modular unit, so that they can be mounted in different housings. The hardened steel piston works in a steel housing.*

**Typenschlüssel****Model Code**

		<b>D8</b>	-	<b>***</b>	-	<b>S</b>
--	--	-----------	---	------------	---	----------

**DBG** = Druckbegrenzungsventil für Gewindeanschluß  
*Pressure relief valve for threaded connection*

**PAT** = Druckbegrenzungsventilpatrone für Blockeinbau  
*Pressure relief valve cartridge for block mounting*

Nenngröße 18  
*Nominal size 18*

Baureihe  
*Series*

Zusatzangaben:  
*Additional option:*  
Dichtungswerkstoff  
*Material of sealing*

ohne Angaben = Perbunan  
*without indication Buna-N*

V = Viton®fluoroelastomers  
*Viton®fluoroelastomers*

MU = Befestigungsmutter  
*Fixing nut*

S = Stellschraube und Kappe statt Handrad  
*Set screw and cap instead of hand wheel*

Druckeinstellbereiche  
*Pressure setting ranges*

20 = 3-20 bar

80 = 10-80 bar

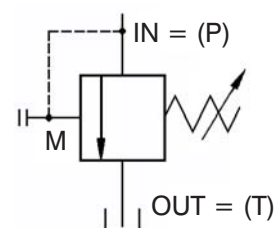
160 = 60-160 bar

280 = 100-280 bar

Viton® is a registered trademark of DuPont Performance Elastomers.

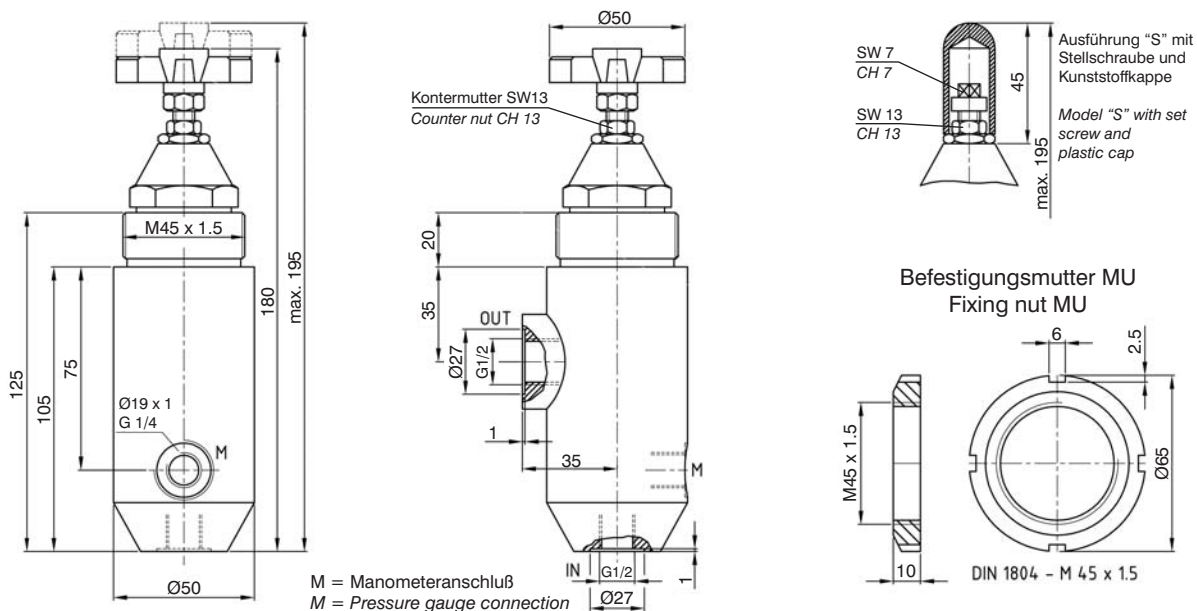
**Technische Daten / Schaltschema****Technical data / Symbol**

	DBG 18	PAT 18
Bauart <i>Type of construction</i>	Sitzventil mit Dämpfung <i>Seat valve with damping</i>	
Anschlußart <i>Type of connection</i>	Gewindeanschluß <i>Thread connection</i>	Blockeinbau <i>Block mounting</i>
Einbaulage <i>Mounting position</i>	beliebig <i>any position</i>	
Max. Durchfluß <i>Max. Flow</i>	50 l/min	
Temperaturbereich <i>Temperature range</i>	-20°C bis + 70°C <i>-20°C to + 70°C</i>	
Masse Ventil <i>Weight valve</i>	2 kg	0,6 kg
Filterungsempfehlung <i>Recommended filtration</i>	25 µ	

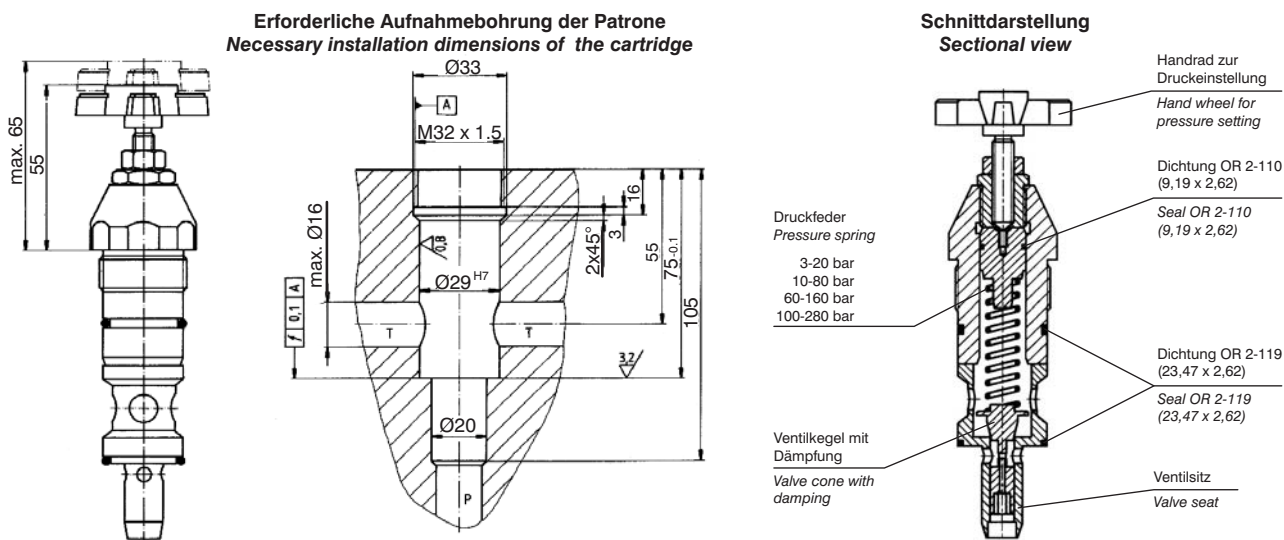


**HYDROPA HYDRAULISCHE ERZEUGNISSE GMBH & CIE. KG**  
 Därmannbusch 4 • D-58456 Witten / Postfach (P.O. Box) 3165 • D-58422 Witten  
 Telefon (Phone): +49 2302 7012-0 • Telefax: +49 2302 7012-47  
 E-Mail: info@hydropa.de • Internet: www.hydropa.de

**Geräteabmessungen für Druckbegrenzungsventil Typ DBG 18**  
**Dimensions for pressure relief valve type DBG 18**



**Geräteabmessungen für Druckbegrenzungsventilpatrone Typ PAT 18**  
**Dimensions for pressure relief valve cartridge type PAT 18**



**Δp-Q-Kennlinien**  
**Δp-Q-Characteristic curves**

Werte gemessen bei 24 mm<sup>2</sup>/s (cSt) und 323 K (50°C)  
 Values measured at 24 mm<sup>2</sup>/s (cSt) and 323 K (50°C)

