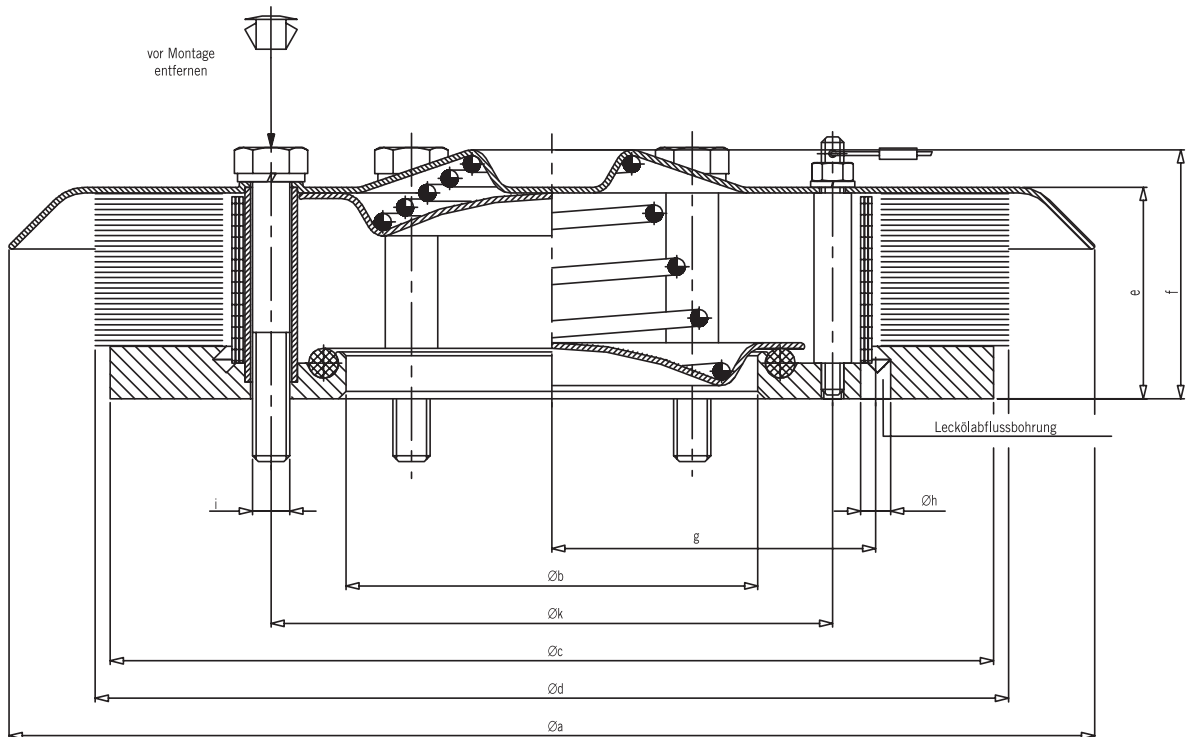


# Entlastungsventile Typ EVO

mit einfachem Flammenabsorber



Typ	Entlastungsquerschnitt [cm <sup>2</sup> ]	Richtmaße						Leckölbohrung		Ventilanschlussmaße			Gewicht ca. [kg]
		a [mm]	b [mm]	c [mm]	d [mm]	e [mm]	f [mm]	g [mm]	h [mm]	Schraubenanzahl	i Gewinde	k Teilkreis [mm]	
98 EVO	59.4	240	87	206	214	44.5	49.5	75	8	4	M 8 or 5/16"	122	5
122 EVO	95	290	110	236	244	56.5	66.5	86.5	8	6	M10 or 3/8"	150	8
150 EVO	143	325	135	266	274	71	81	106	8	6	M10 or 3/8"	180	8
162 EVO	177	320	150	277	285	79	90	—	—	6	M10 or 3/8"	190.5	11
173 EVO	201	340	160	303	307	78	89	115	8	6	M10 or 3/8"	203	13
224 EVO	346	400	210	362	365	104.5	109.5	142	8	6	M12 or 1/2"	255	22
266 EVO	499	468	252	409	417	134	154	170	10	6	M12 or 1/2"	302	35

Montageschrauben nicht im Lieferumfang enthalten.

Bei unserer Standardreihe bestehen alle Teile aus dem Werkstoff Kohlenstoffstahl. Ventildeckel, Ventilplatte und Ventilsitz sind zusätzlich beschichtet.

Der spezifische Öffnungsdruck der Standardreihe liegt bei 0,05bar – 0,1bar.

Das Typenschild am Deckel enthält alle Ventildaten.

### Besondere Eigenschaften der HOERBIGER Entlastungsventile Typ EVO

- ✓ Kein Flammenaustritt
- ✓ Rasches Öffnen und Schließen, wodurch das Zuströmen von Luft verhindert wird
- ✓ Absolute Dichtheit nach dem Öffnen und Schließen
- ✓ Einfache Montage
- ✓ Nahezu wartungsfrei