

OLIMPO

CREMONE BOLT AND HANDLES



 Made in Italy

fapim[®]

Life in evolution



OLIMPO

CREMONE BOLTS AND HANDLES

 Made in Italy

fapim[®]

Life in evolution



La linea Olimpo, ultima nata in casa Fapim, è caratterizzata da un'assoluta novità nel design, curato in ogni dettaglio per garantire prodotti esteticamente innovativi, dalle linee pulite e asciutte, ergonomiche ed essenziali. La pulizia formale della linea Olimpo è valorizzata dalle diverse finiture disponibili, che concorrono a rispondere al meglio alle esigenze qualitative ed estetiche più alte.

The Olimpo line, last born at Fapim, is characterized by an extremely new design; the accuracy of all details ensures aesthetical innovation, as well as a smart, easy and ergonomic shape to each product. The smooth shape of the Olimpo line is enhanced by the many finishes available which contribute to meet the highest quality and aesthetical requirements.

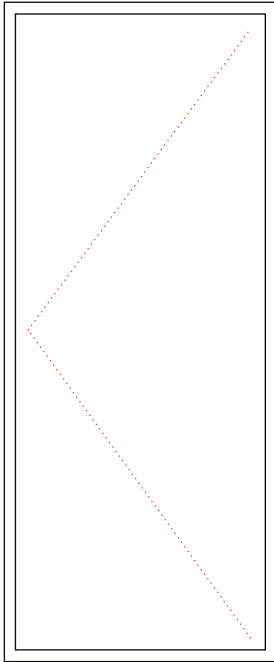
La gamme Olimpo, nouvelle née chez Fapim, se caractérise par un design nouveau, très soigné dans les détails, et des formes élégantes, ergonomiques et essentielles. Les formes nettes des produits Olimpo est valorisée par la disponibilité de plusieurs finitions, qui répondent aux exigences de qualité et esthétiques les plus élevées.

La línea Olimpo, recién nacida en casa Fapim, está caracterizada por su novedoso design, cuidado en cada detalle, para garantizar unos productos estéticamente innovadores, lineares ergonómicos y esenciales. Las formas limpias de la línea Olimpo están valorizadas aun más por los diferentes acabados disponibles, que permiten responder de la mejor forma a las exigencias estéticas y cualitativa más elevadas.

A linha Olimpo, recém-nascido na Fapim, é caracterizada por seu desenho inovador e a atenção meticulosa aos detalhes para garantir um produto esteticamente inovador, ergonômico e linhas essenciais. As formas limpas do Olimpo também são valorizados pelas diferentes acabamentos disponíveis, permitindo a melhor maneira de responder às mais elevadas exigências estéticas e de qualidade.



 Made in Italy

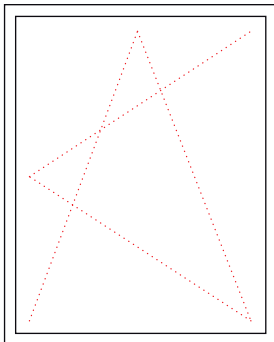


HERA

Art. 2040



Art. 2041 - 2041i

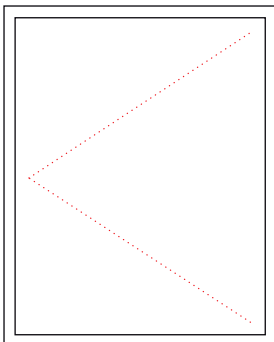


IRIS

Art. 0500A



Art. 0502AZ

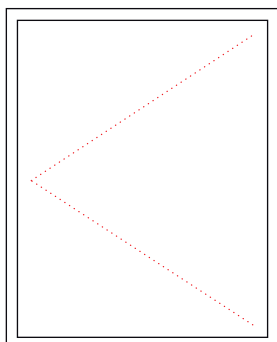
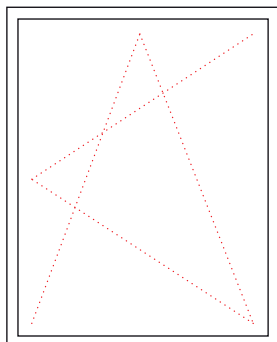


Art. 0520



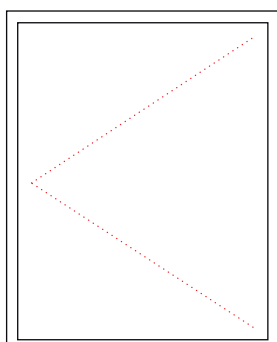
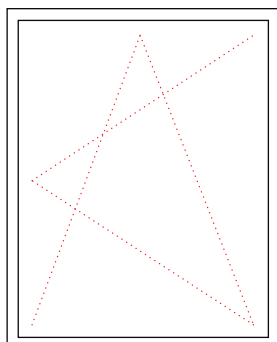
Ampiezza di gamma
Wide range
Large gamme
Amplia gama
Vasta gama

EOS



Art. 0510A	Art. 0511A	Art. 0520
Art. 0650	Art. 0651A	Art. 0652A

GEA

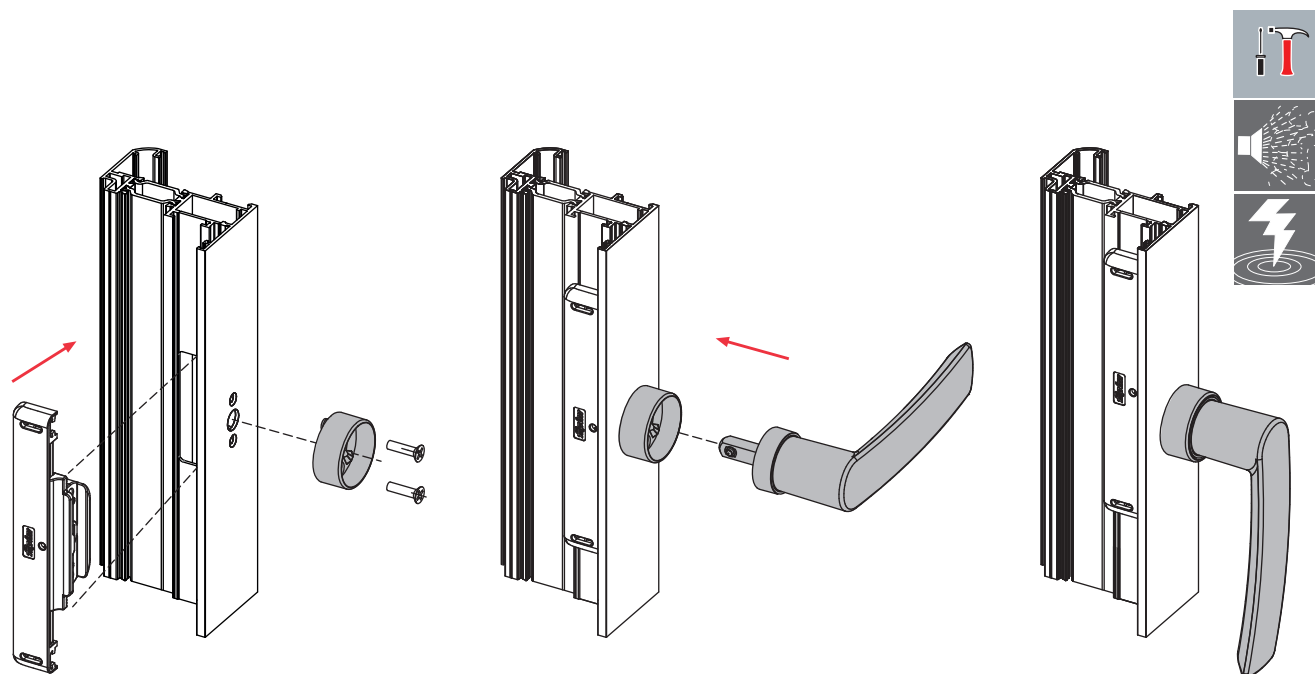


Art. 0530B/Bi	Art. 0531B	Art. 0532AZ/BZ
Art. 0533B-0543B	Art. 0540B/Bi	Art. 0541B

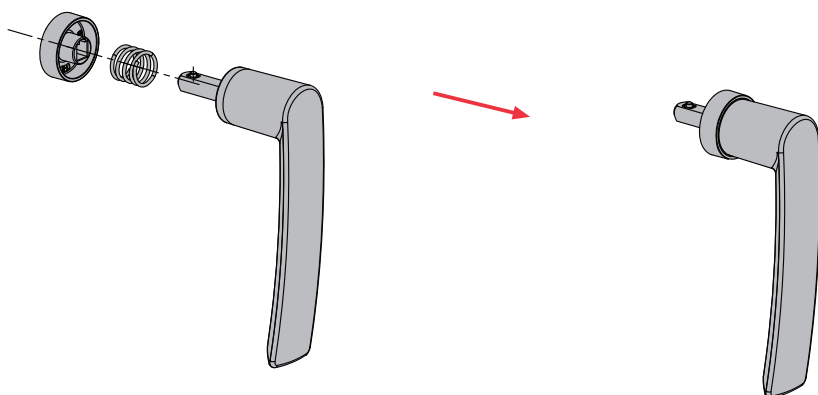
OLIMPO

CREMONE BOLT AND HANDLES





Art.0520



La martellina Iris, assoluta novità nel campo della linea Olimpo, si distingue per il design essenziale e la massima qualità garantita dalle soluzioni tecniche e dai materiali adottati. Utilizzabile per aperture ad anta ed anta-ribalta e disponibile in un'ampia gamma di finiture, verniciate, ossidate e pvd. Disponibile anche in versione grezza, facilmente assemblabile senza l'ausilio di alcuna attrezzatura particolare. Applicabile grazie al meccanismo 0520, in modo semplice e sicuro, grazie al fissaggio a scatto del manico ed al forte bloccaggio a pacchetto.

The Iris handle, a brand new product of the Olimpo line, is characterized by essential design and utmost quality ensured by technical solutions and valuable materials. It fits both side-hung and tilt and turn opening and is available in a wide range of powder-coated, anodized and pvd finishes. It is also available in the mill-finished version for an easy assembly with no need of any additional special tool. It is safely and easily applicable through the 0520 mechanism, thanks to the snap fix handle and a strong locking.

La Poignée Iris – une nouveauté absolue dans la gamme Olimpo – se distingue par le design essentiel et la qualité très élevée des solutions techniques et des matériaux utilisés. Elle s'utilise pour les ouvertures à la française et à oscillo-battant et prévoit différentes finitions, laquées, anodisées et pvd. Elle est disponible dans la version brut aussi et s'assemble aisément sans besoin d'aucun outillage particulier. Iris s'applique à travers le mécanisme 0520 d'une façon simple et sûre, grâce à la fixation à déclenchement de la poignée et à la fixation forte.

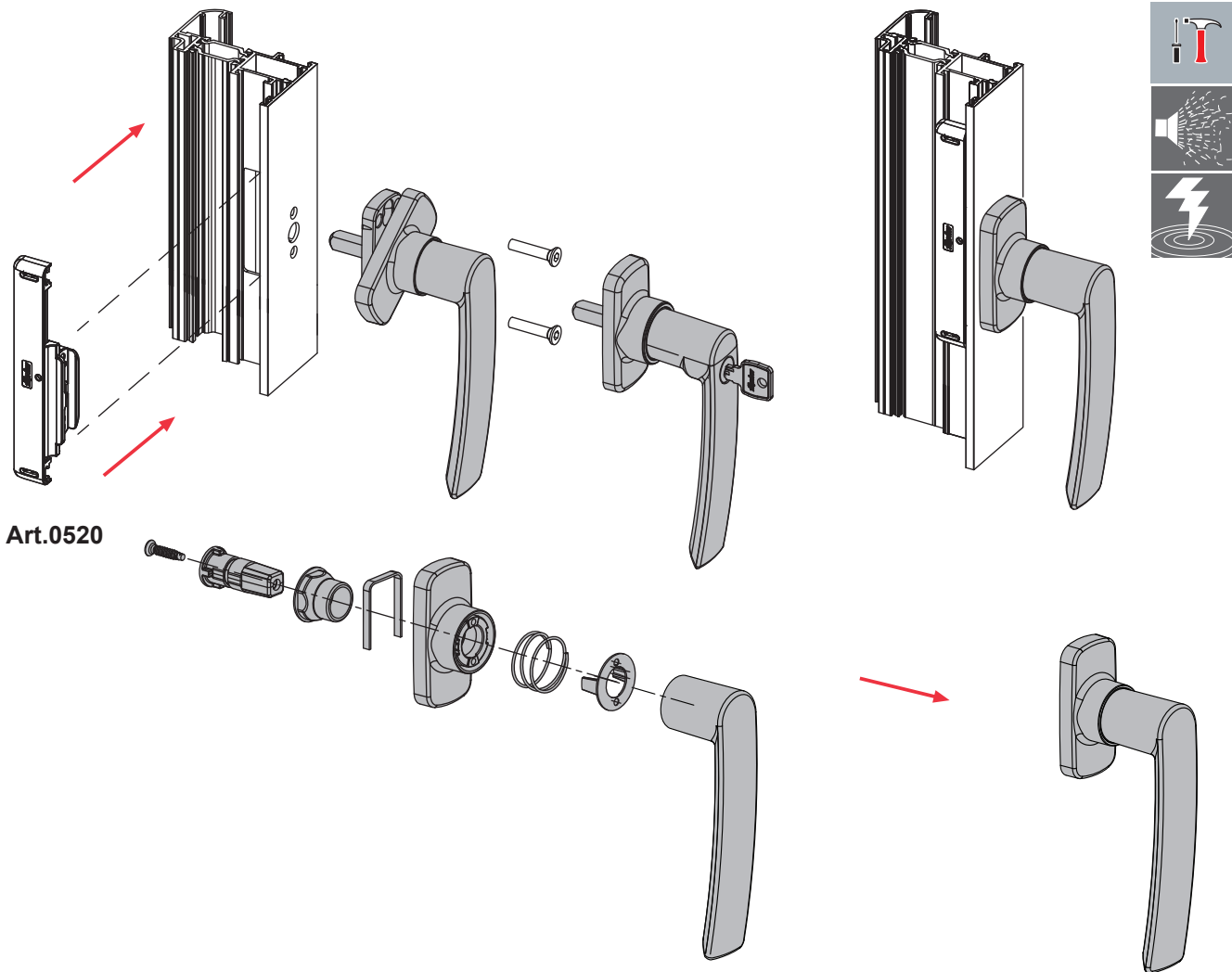
La manilla Iris, novedad absoluta de la línea Olimpo, caracterizada por su design esencial y su calidad, garantizada por las soluciones técnicas y los materiales usados. Usable con aberturas practicable y oscilo batiente, está disponible en una amplia gama de acabados, lacados, anodizados y pvd. Disponible aun en la versión en bruto, se puede montar sin el uso de equipos particulares. Se usa con el mecanismo 0520, en modo sencillo y seguro, gracias a la fijación muy rígida.

O pujador Iris, novidade absoluta da linha Olimpo, caracterizado pelo seu desenho essencial e qualidade, garantida por soluções técnicas e materiais utilizados. Aplicável em aberturas batentes e oscilo batientes, está disponível em uma ampla gama de acabamentos, lacagem, anodizado e PVD. Também está disponível na versão em bruto. Pode ser montado sem o uso de equipamento especial. É usado com o mecanismo de 0520, de uma forma simples e segura, graças à fixação muito rígida.

OLIMPO

CREMONE BOLT AND HANDLES





Art.0520

La martellina Eos coniuga soluzioni tecniche di massima qualità e materiali di pregio. Utilizzabile per aperture ad anta ed anta-ribalta, disponibile anche con chiave, con perno da 23 e 43 mm, in un'ampia gamma di finiture, verniciate, ossidate e pvd. Il coperchio copri basetta è realizzato in unico pezzo per una soluzione esteticamente accurata. Applicabile sul profilo grazie al meccanismo 0520, in modo semplice e sicuro, grazie al forte bloccaggio a pacchetto, e compatibile anche con tutti i meccanismi esistenti con interasse di fissaggio standard da 43 mm. Disponibile anche in versione grezza, facilmente assemblabile senza l'ausilio di alcuna attrezzatura particolare.

The Eos handle combines technical solutions of high quality with valuable materials. It fits both side-hung and tilt and turn opening and is available with key with 23 and 43 mm pin, in a wide range of powder-coated, anodized and pvd finishes. The base cover cap is made of one piece ensuring a pleasant solution from an aesthetic point of view. It is safely and easily applicable to the profile through the 0520 mechanism, thanks to a strong locking, and is compatible with all the existing mechanisms with standard 43 mm fixing center distance. It is also available in the mill-finished version for an easy assembly with no need of any additional special tool.

La poignée Eos unit des solutions techniques de qualité à des matériaux de valeur. Elle s'utilise pour ouvertures à la française et à oscillo-battant, disponible aussi avec clé, avec axe de 23 et 43 mm, dans une ample gamme de finitions, laquées, anodisées et pvd. Le couvercle à revêtement de la base est réalisé comme pièce unique pour une esthétique soignée. Eos s'applique au profil par le mécanisme 0520 d'une façon simple et sûre, grâce à la fixation forte, et elle est compatible avec tous les mécanismes existants avec entraxe de fixation standard de 43 mm. Disponible en version brut aussi, elle s'assemble avec aise sans besoin d'aucun outillage particulier.

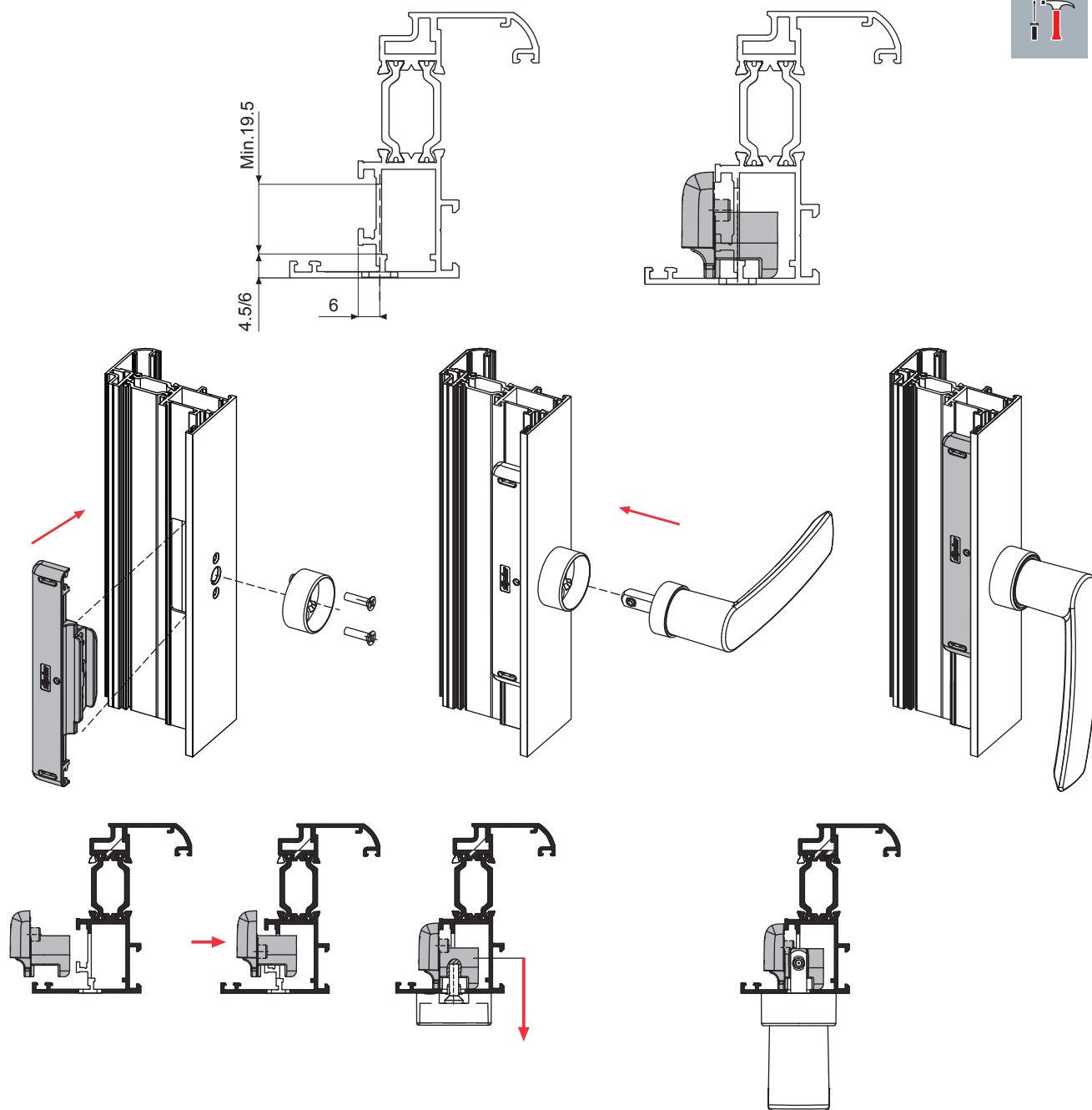
La manilla Eos une soluciones técnicas de máxima calidad y materiales preciosos. Se usa con aberturas practicable y oscilo batiente, disponible aun en la versión con llave, con eje de 23 y 43 mm, disponibles en los diferentes acabados lacados, anodizados y pvd. El cofre está realizado en una única pieza para una solución estética muy esmerada. Gracias al mecanismo 0520, se puede aplicar de forma sencilla sobre el perfil, y además la manilla está compatible con todos los mecanismos ya existentes que tengan inter-eje de fijación de 43 mm. Disponible aun en la versión en bruto, se puede montar sin el uso de equipos particulares.

O puxador Eos junta soluções técnicas e materiais de alta qualidade. Ele é usado em aberturas de praticável e oscilo batente, disponível na versão com e chave 23 e 43 mm., e diferentes acabamentos em lacagem, anodizado e PVD. A caixa é feita de uma única peça de uma solução estética muito cuidado. Com o mecanismo 0520, pode ser facilmente aplicada no perfil. Além disso, o puxador é compatível com todos os mecanismos existentes de inter-eixo 43 mm de fixação. Disponível na versão em bruto, pode ser montado sem o uso de equipamento especial.

OLIMPO

CREMONE BOLT AND HANDLES





Il meccanismo 0520, compatibile con le maniglie Iris ed Eos, rappresenta un'assoluta novità per soluzioni adottate, la facilità di applicazione e di utilizzo. Universale senza necessità di regolazioni, consente il fissaggio a pacchetto con la martellina, forte e sicuro. La lavorazione sul profilo risulta estremamente semplificata e realizzabile anche grazie al pantografo dedicato.

The 0520 mechanism, compatible with the Iris and Eos handles, is an absolute innovation in terms of solutions available, ease of application and use. Universal item, with no need of further adjustments, it ensures strong and safe fastening with the handle. The machining on the profile is easy and achievable through its pantograph.

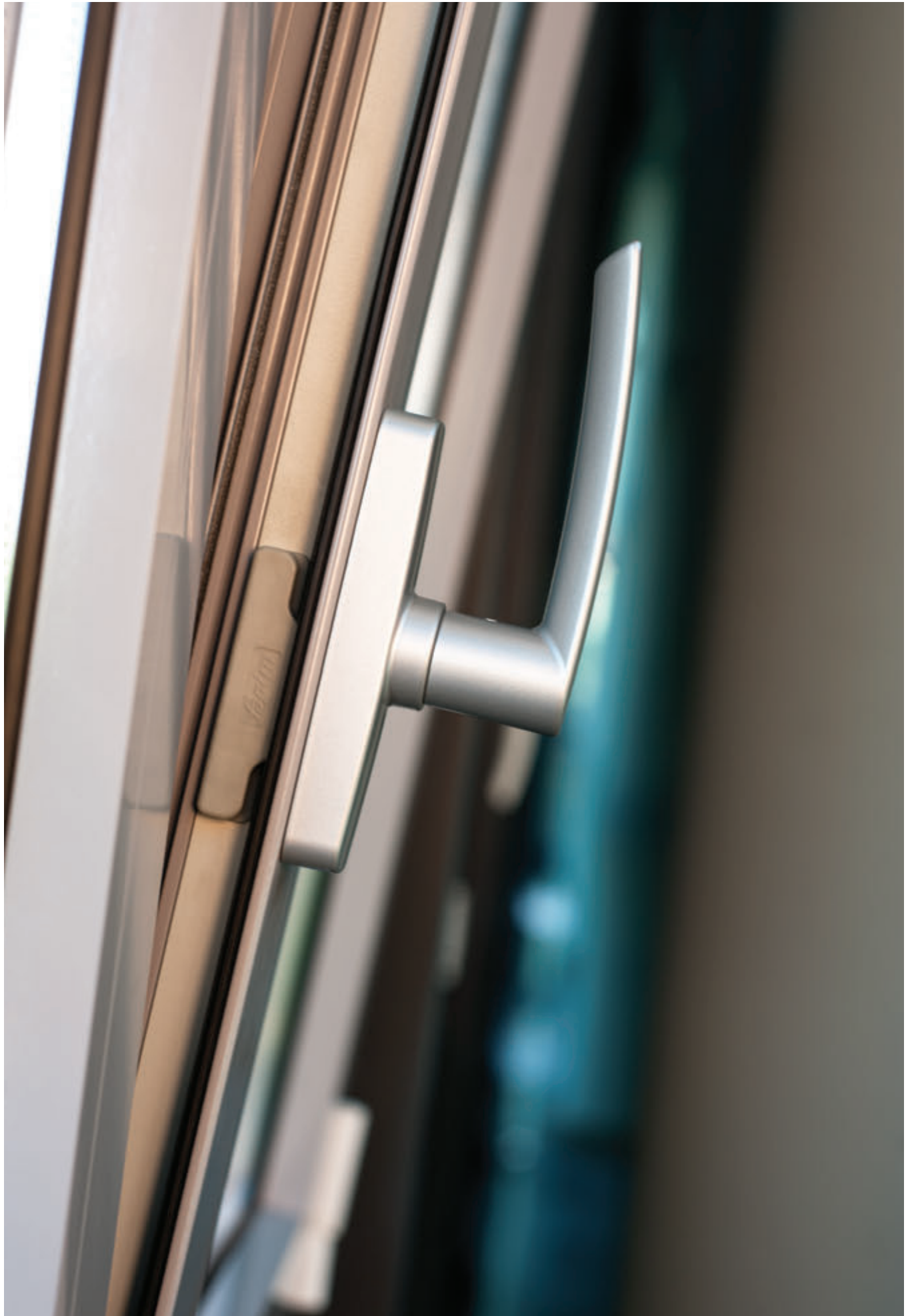
Le mécanisme 0520 – compatible avec les poignées Iris et Eos – représente une nouveauté absolue pour les solutions adoptées et l'application aisée. Universelle sans nécessité de régulation, elle permet la fixation forte et sûre avec la poignée. L'outillage sur le profil est très simple aussi grâce au pantographe dédié.

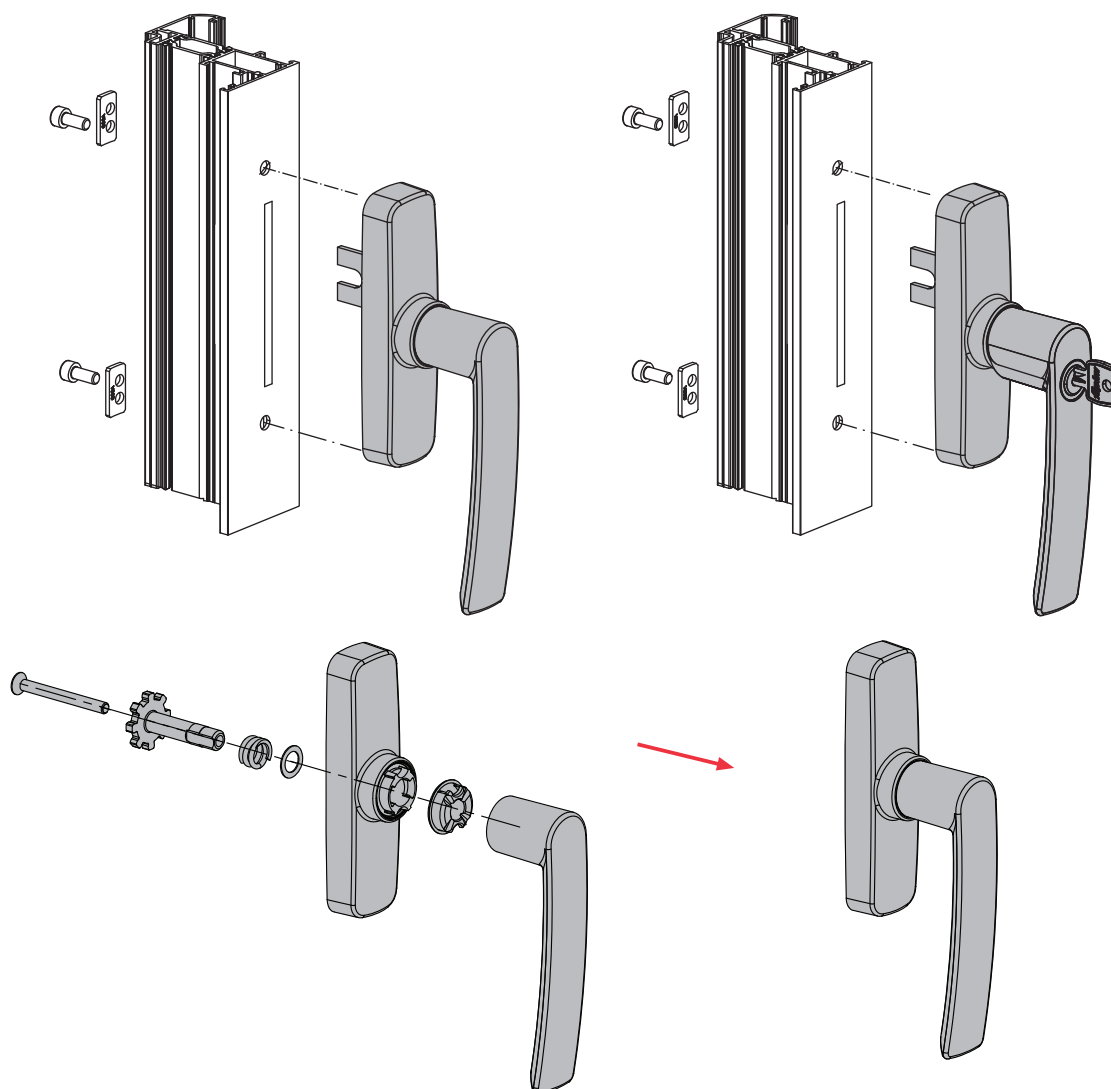
El mecanismo 0520, compatible con las manillas Iris y Eos, representa una absoluta novedad debido a las soluciones adoptadas que permiten un uso sencillo y rápido. Universal sin necesidad de regulación, permite la fijación a paquete con la manilla, fuerte y seguro. Su trabajo sobre el perfil resulta ser muy simplificado y se puede realizar aun con pantógrafo particular.

O mecanismo 0520 é compatível com os puxadores Iris e Eos, representando uma novidade absoluta por causa das soluções adoptadas para permitir o uso fácil e rápido. Universal, sem necessidade de afinação, permite a fixação por bloqueio com o punho, forte e segura. O seu trabalho sobre o perfil é muito simplificado e pode ser realizada mesmo com pantógrafo dedicado.

OLIMPO

CREMONE BOLT AND HANDLES





La cremonese Gea completa la linea Olimpo, con soluzioni tecniche di massima qualità e materiali di pregio. Disponibile nella versione ad una e due forche, anche con chiave, in finiture verniciate e pvd. Disponibile anche in versione grezza, facilmente assemblabile senza l'ausilio di alcuna attrezzatura particolare.

The Gea cremone handle completes the Olimpo line with high quality technical solutions and valuable materials. It is available with one or two forks and also with key, in powder-coated and pvd finishes. It is also available in the mill-finished version for an easy assembly with no need of any additional special tool.

La cremone Gea complète la gamme Olimpo avec une technique de qualité et des matériaux de valeur. Disponible dans la version à une et deux fourches, avec clé aussi, dans les finitions laquées et pvd. Disponible en version brut aussi, elle s'assemble avec aise sans besoin d'aucun outillage particulier.

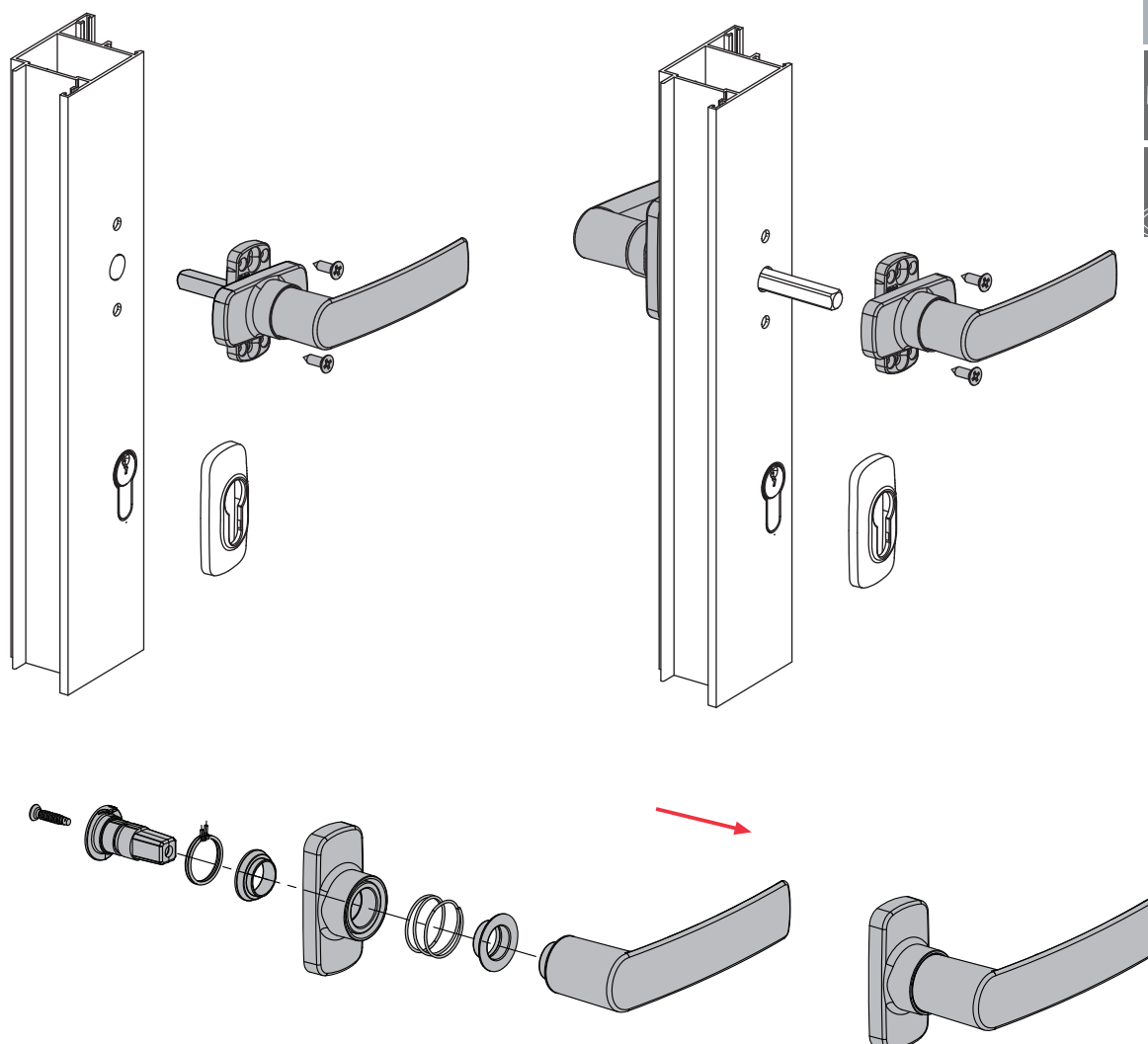
La cremona Gea completa la línea Olimpo, con soluciones técnicas de máxima calidad y materiales preciosos. Disponible en la versión de una y de dos palas, aun con selector a llave, en los acabados lacados y pvd. Disponible aun en la versión en bruto, se puede montar sin el uso de equipos particulares.

O cremone Gea completa a linha Olimpo, com soluções técnicas e materiais de alta qualidade. Disponível em versão um e duas abas, também com a chave, em acabamentos com lacagem e PVD. Disponível na versão em bruto, pode ser montado sem o uso de equipamento especial.

OLIMPO

CREMONE BOLT AND HANDLES





La maniglia Hera coniuga soluzioni tecniche di massima qualità e materiali di pregio. Il coperchio copri base è realizzato in unico pezzo per una soluzione esteticamente accurata. Disponibile nella versione singola e doppia in un'ampia gamma di finiture, verniciate, ossidate e pvd. Disponibile anche in versione grezza, facilmente assemblabile senza l'ausilio di alcuna attrezzatura particolare.

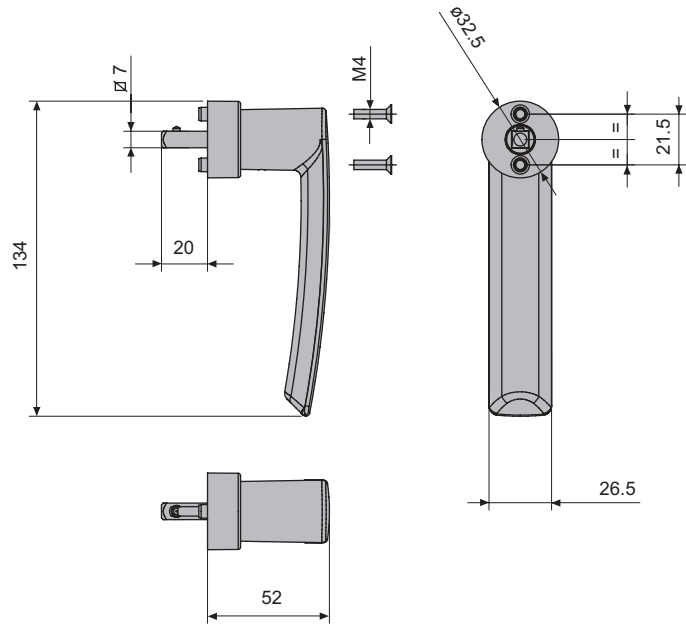
The Hera handle combines technical solutions of high quality with valuable materials. The base cover cap is made of one piece ensuring a pleasant solution from an aesthetic point of view. It is available in the single and double version, in a wide range of powder-coated, anodized and pvd finishes. It is also available in the mill-finished version for an easy assembly with no need of any additional special tool.

La poignée Hera unit des solutions techniques de qualité à des matériaux de valeur. Le couvercle à revêtement de la base est réalisé comme pièce unique pour une esthétique soignée. Elle est disponible dans la version single et double, dans une grande gamme de finitions laquées, anodisées et pvd. Disponible en version brut aussi, elle s'assemble avec aisance sans besoin d'aucun outillage particulier.

La manilla Hera une soluciones técnicas de máxima cualidad a los materiales preciosos. El cofre está realizado en una única pieza para una solución estética muy esmerada. Disponible en la versión sencilla y aun doble, en una amplia gama de acabados, lacados, anodizados y pvd. Disponible aun en la versión en bruto, se puede montar sin el uso de equipos particulares.

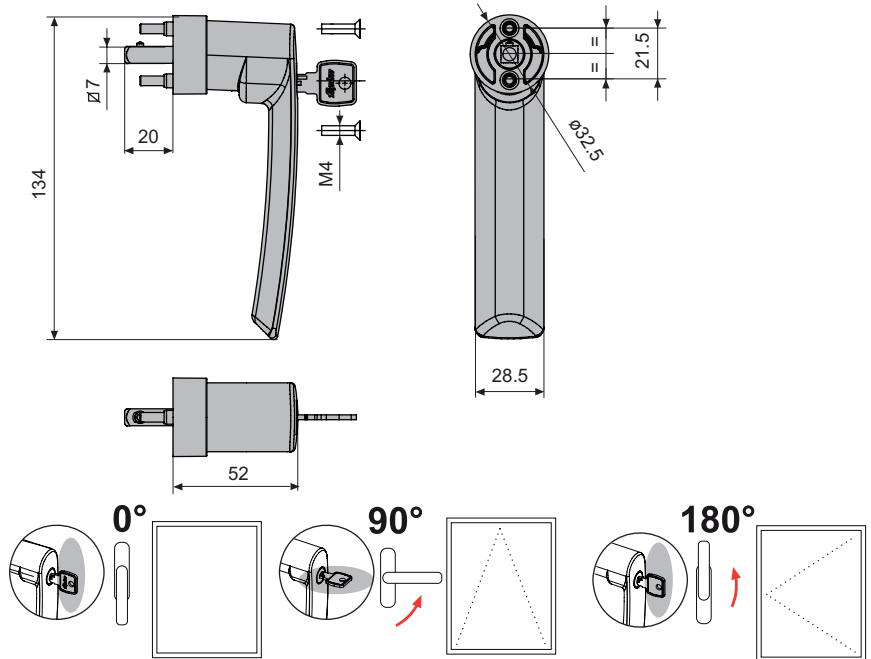
O pugador Hera junta soluções técnicas e materiais de alta qualidade. A caixa é feita de uma única peça para uma solução estética muito cuidada. Disponível em versão simples e dupla, em uma ampla gama de acabamentos, lacagem, anodizado e PVD. Disponível na versão em bruto, pode ser montado sem o uso de equipamento especial.

0500A

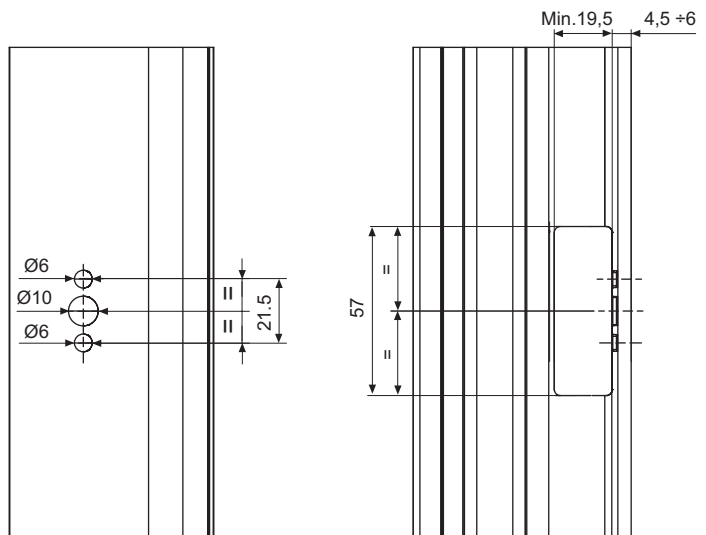
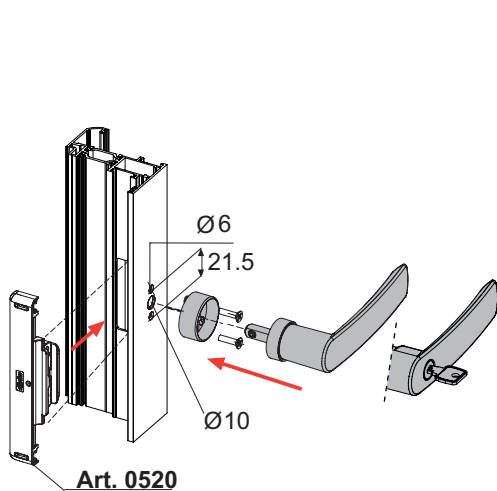


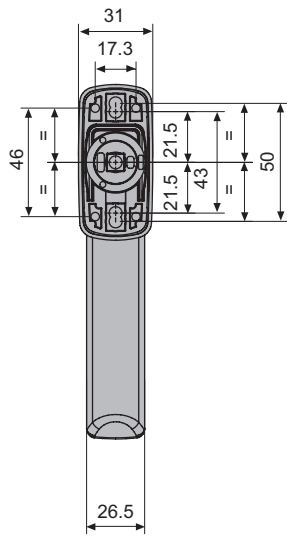
0500A	21	10

0502AZ



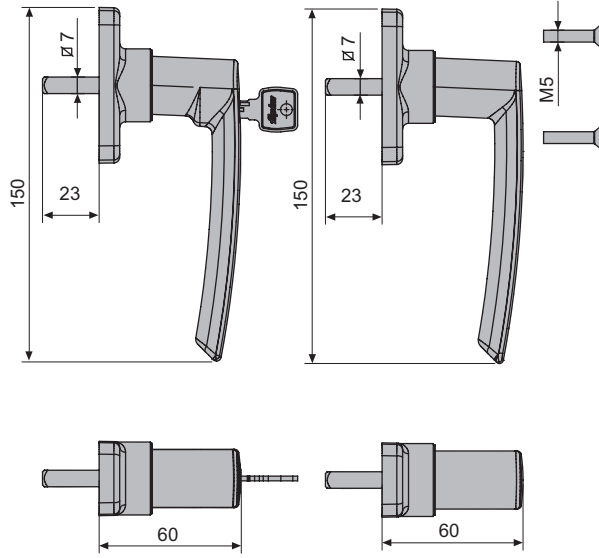
0502AZ	21.5	10





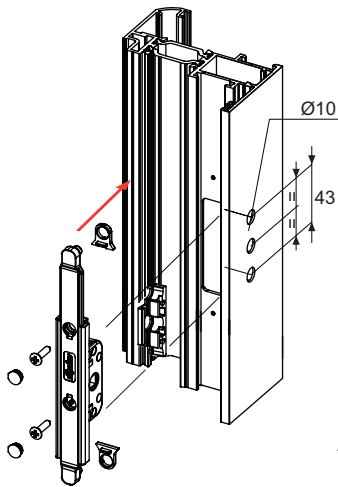
Art.0511A

Art.0510A

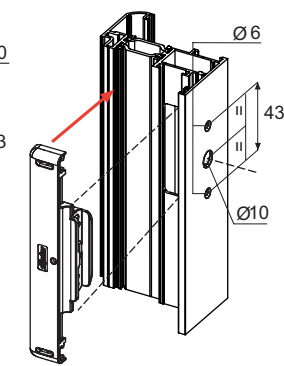


0510A
0511A

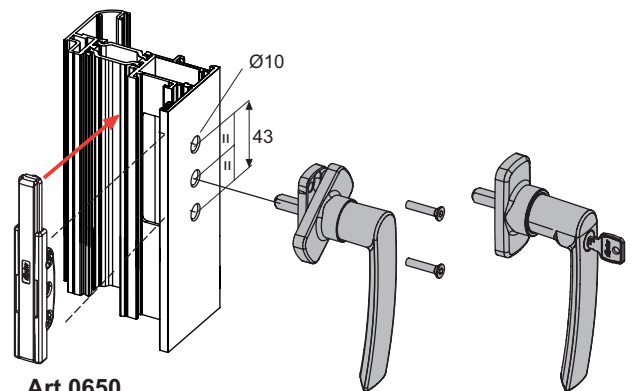
0510A	43	10
0511A		



Art.0651A



Art.0520

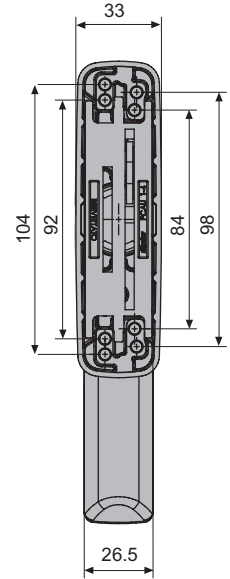
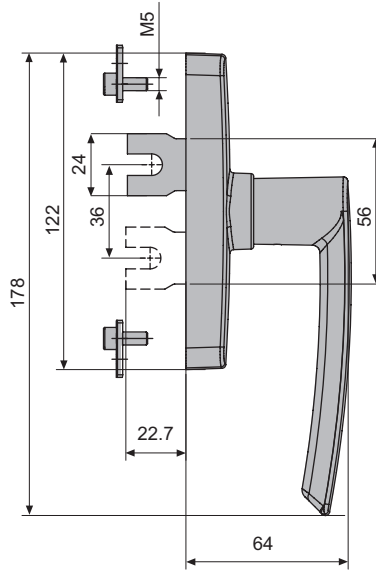


Art.0650

0530B
0530BI



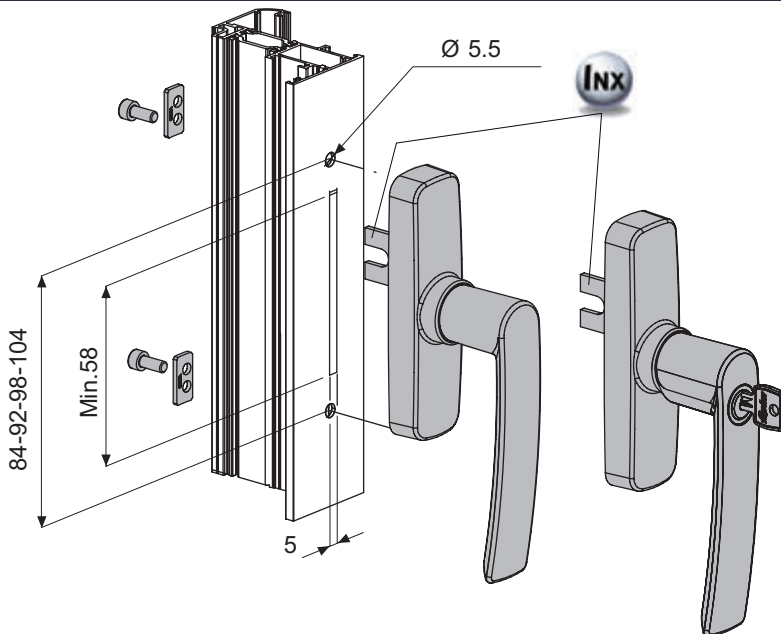
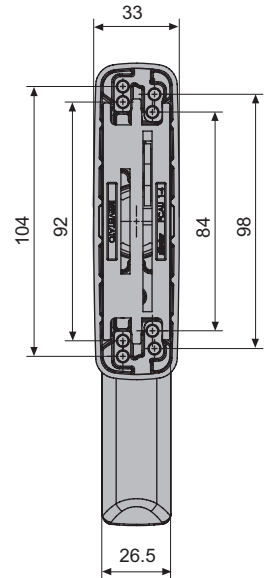
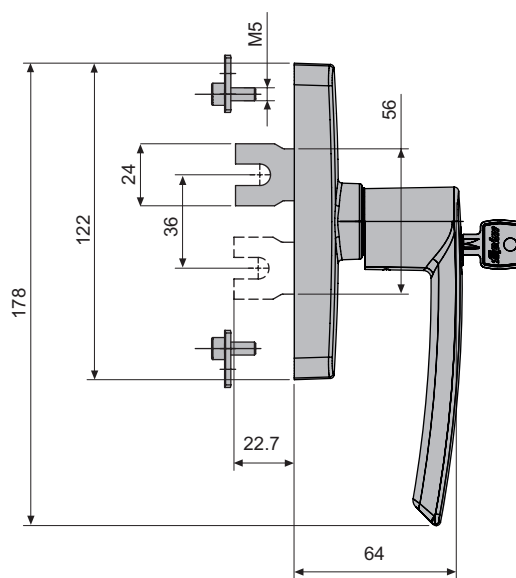
0530B	84-92-98-104	10
0530BI		50



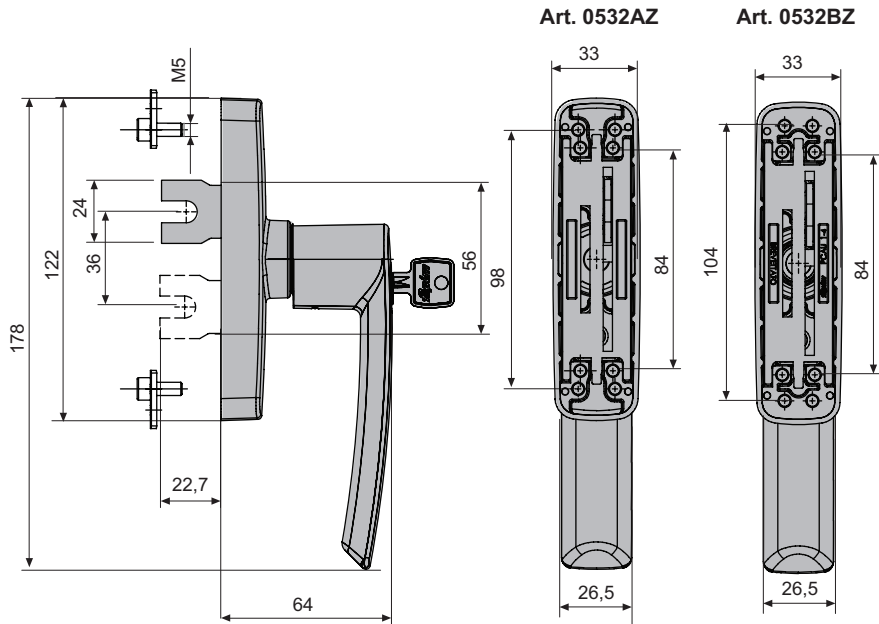
0531B



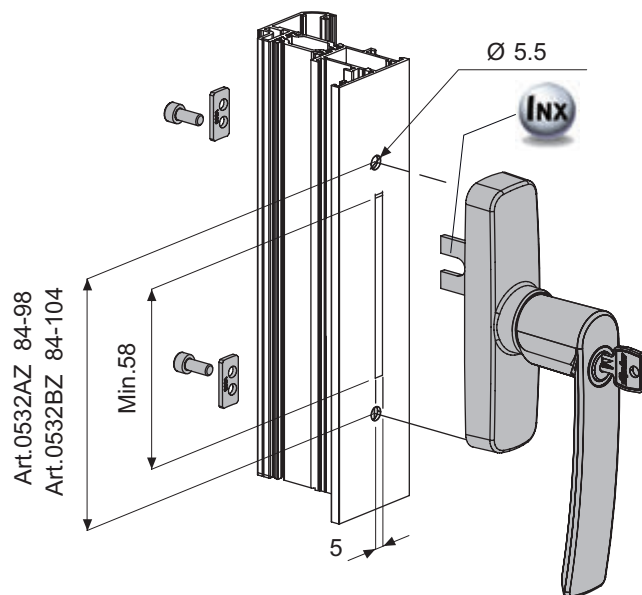
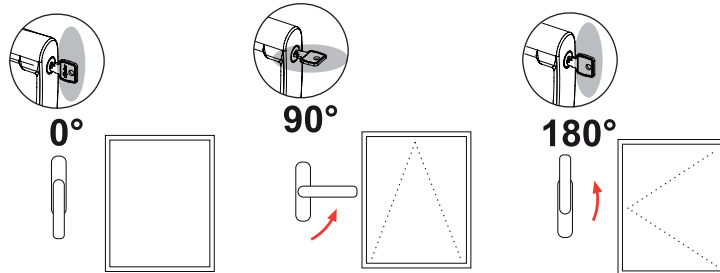
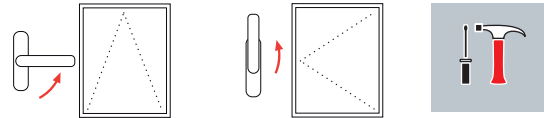
0531B	84-92-98-104	10



0532AZ
0532BZ



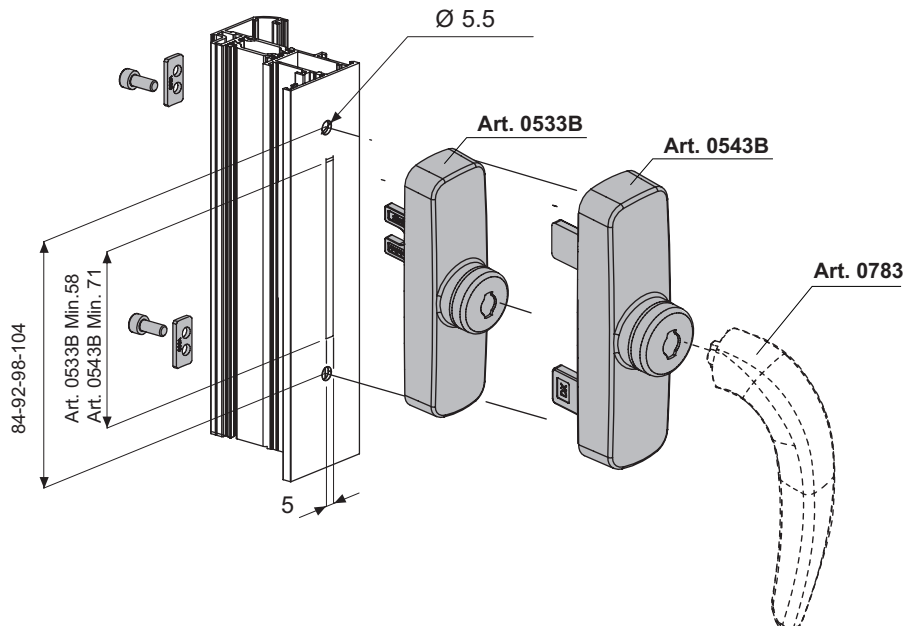
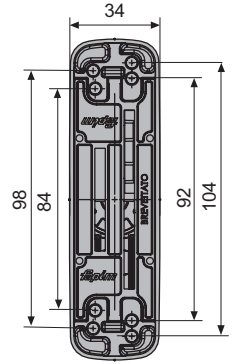
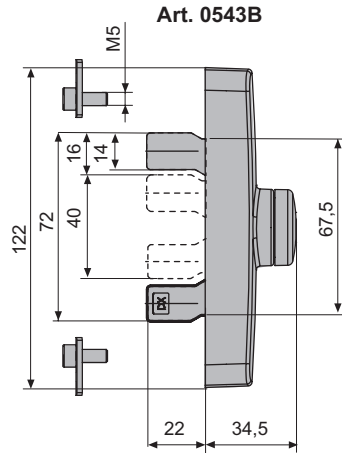
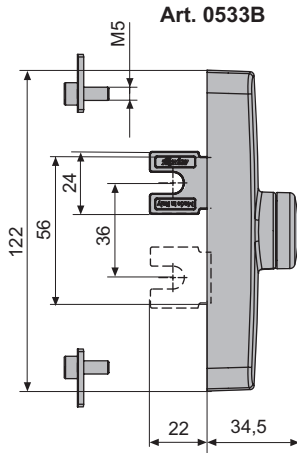
0532AZ	84-98	10
0532BZ	84-104	10

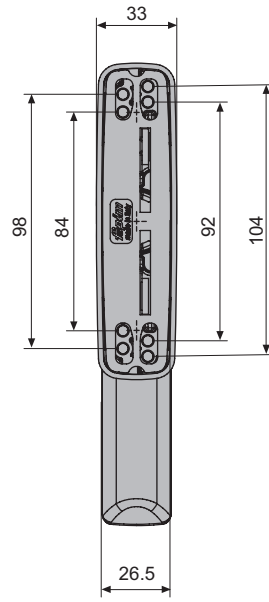
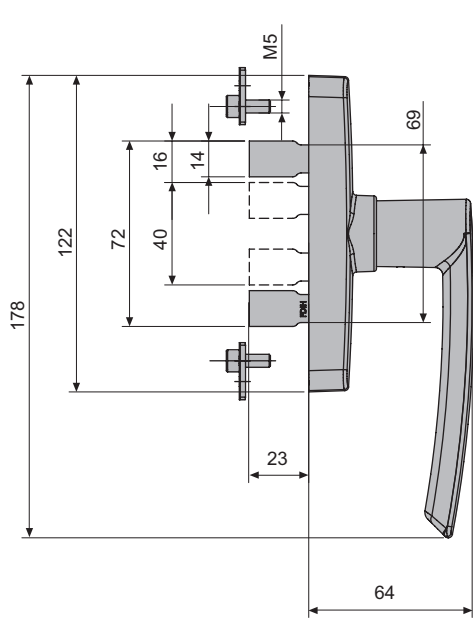


0533B
0543B





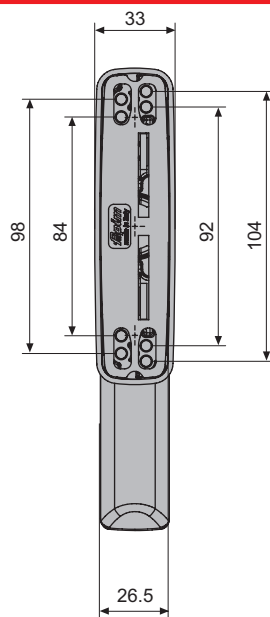
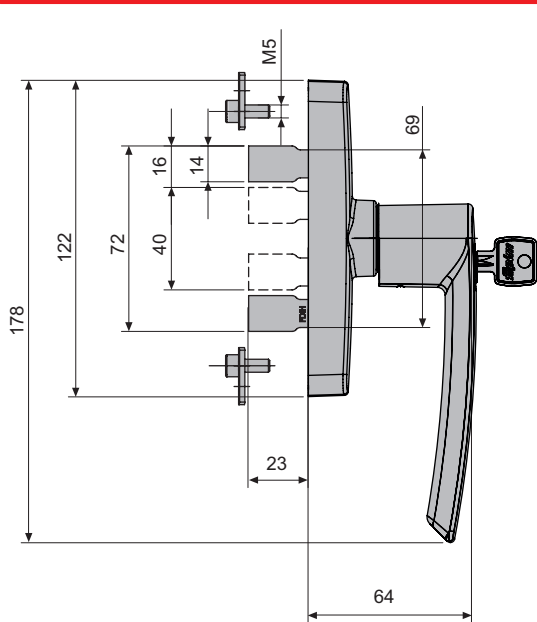
0533B		84-92-98-104	10
0543B			




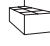


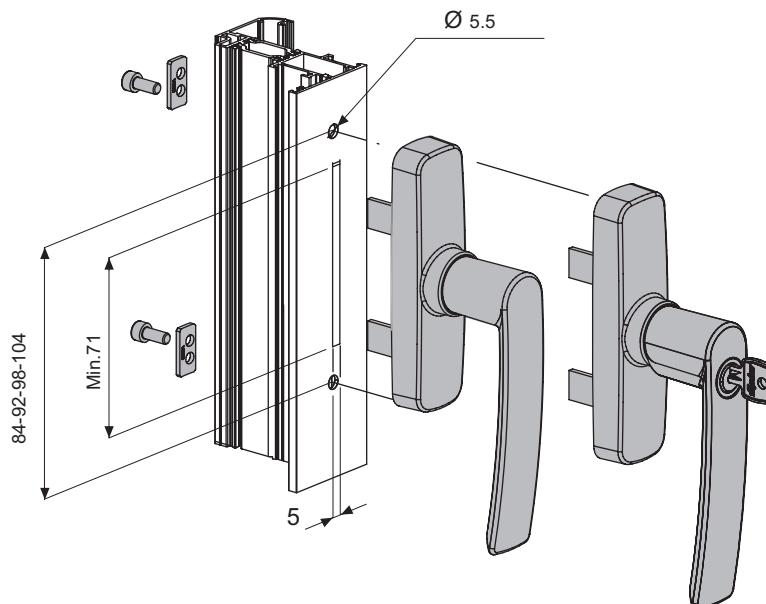
0540B
0540BI

		
0540B	84-92-98-104	10
0540BI		50

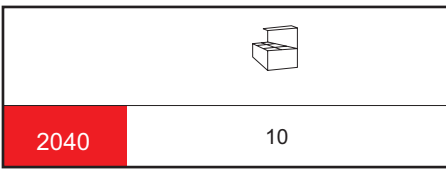


0541B

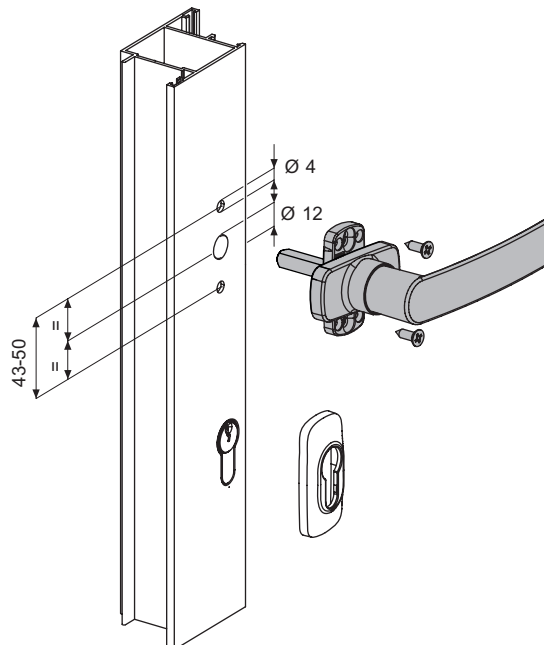
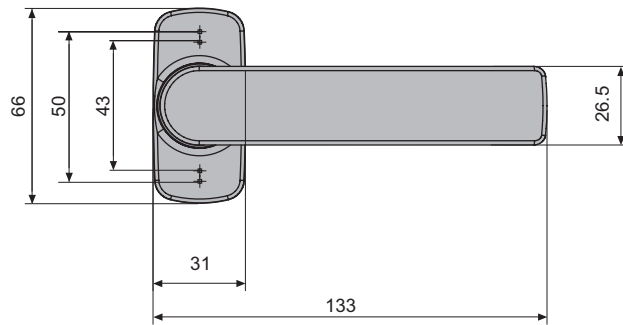
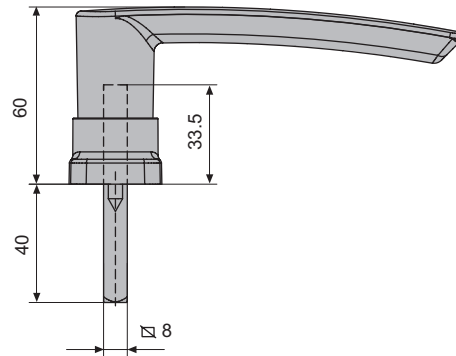
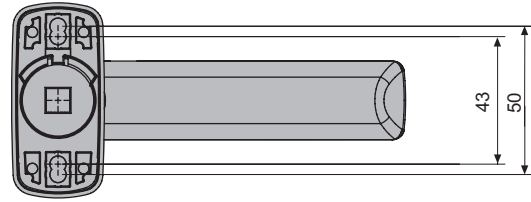
		
0541B	84-92-98-104	10



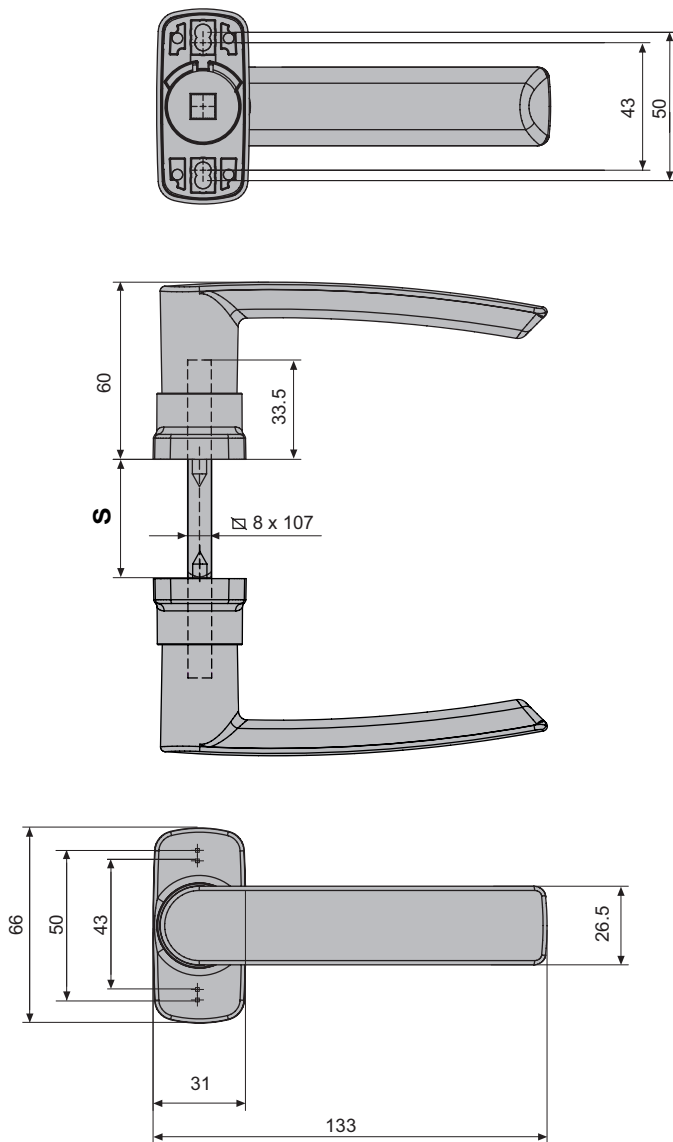
2040




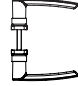

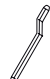
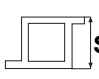
2040	-	-	L = 40
	2101		L = 98
	2101A	2101B	L = 116



2041
2041i



	
2041	10
2041i	25

		+			 S
2041	-	-	-	S = 40-55	
2041i	2101	-	-	S = 70-85	
	2101A	2101B	-	S = 83-95	

