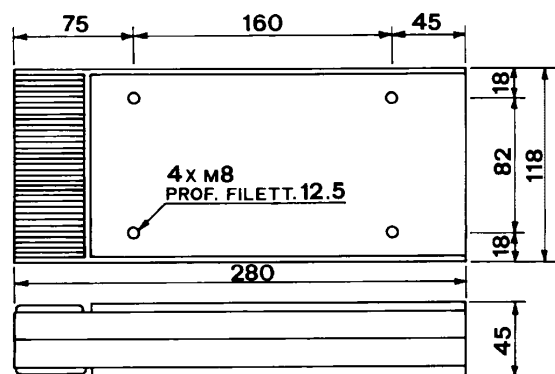
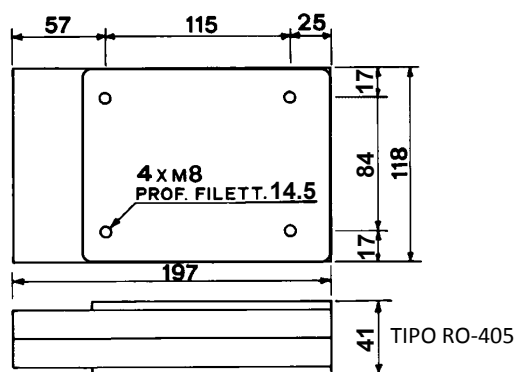


RISCALDATORI OLIO TIPO RO-405 RO-803/00

MONTAGGIO E COLLEGAMENTO



TIPO RO-803/00

FUNZIONAMENTO

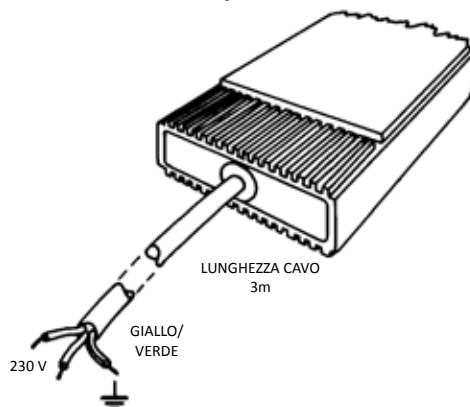
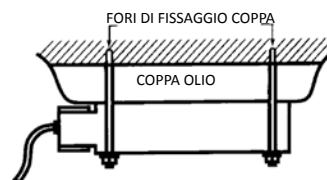
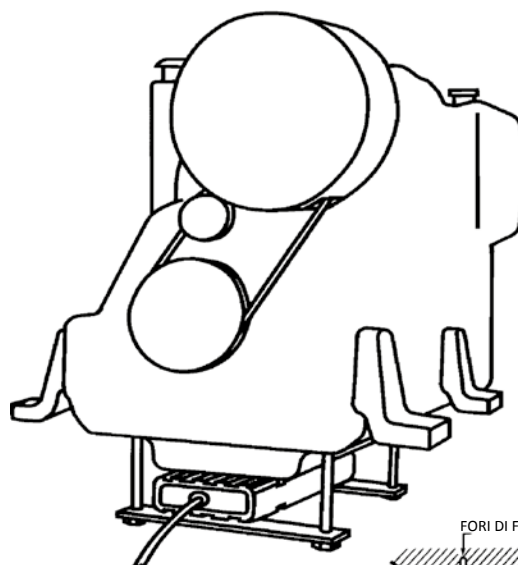
Il riscaldatore, una volta montato a contatto con la coppa dell'olio del motore, impedisce che la temperatura dell'olio stesso scenda al di sotto di un certo valore.

Tale valore si mantiene tramite il termostato interno. I collegamenti elettrici sono agevolati dalla presenza di un cavo.

DATI PER L'ORDINAZIONE

Tipo RO-405 230V 350W codice 00706017

Tipo RO-803/00 230V 700W codice 00706016



CARATTERISTICHE TECNICHE

- Tensione d'alimentazione	230 VAC (± 10%) 50÷60 Hz
- Tensione di isolamento	250V
- Rigidità dielettrica tra terminali e contenitore	2000 VAC × 1 minuto
- Potenza assorbita	RO-405 350 W RO-803/00 700 W
- Servizio continuo	
- <u>Termostato di funzionamento</u>	non regolabile
- disinserisce il riscaldamento	a 72°C ± 10%
- inserisce il riscaldamento	a 57°C ± 10%
- Guaina corrugata LD-PE con cavi unipolari isolati al silicone	1mm ²
- Grado di protezione	IP 54
- Limiti di temperatura sopportabili	-20 ÷ +120 °C
- Peso	RO-405 1500 g RO-803/00 3600 g

AVVERTENZE

Serve per mantenere riscaldatore la coppa dell'olio lubrificante di un motore diesel.



Attenzione:

Osservare scrupolosamente le seguenti raccomandazioni

- Prestare molta attenzione a collegare correttamente i conduttori che fuoriescono dall'apparecchio.
- Seguire scrupolosamente le indicazioni di installazione allegate.
- È obbligatorio collegare a terra l'apparecchio tramite l'apposito filo.
- Non tentare mai di aprire l'apparecchio, tale operazione pregiudica definitivamente il suo grado di protezione.
- Installare tenendo premuto a contatto della coppa dell'olio del motore, alimentarlo fuori da questa condizione ne abbrevia la vita. In caso di superfici di contatto irregolari si consiglia di interporre una pasta conduttrice di calore.

QUESTO RISCALDATORE NON E' IDONEO A FUNZIONARE NELLE SEGUENTI CONDIZIONI:

- dove la temperatura ambiente oltrepassi i limiti specificati nell'allegato foglio tecnico.
- dove esista pericolo di incendi od esplosioni.
- dove possano venire trasmessi al dispositivo urti o forti vibrazioni.
- dove sono possibili attacchi portati da muffe o piccoli animali.

COMPATIBILITA' ELETTROMAGNETICA

Questo apparecchio funziona correttamente solo se inserito in impianti conformi alle normative per la marcatura CE; infatti esso stesso è conforme alle prescrizioni di immunità della norma EN61326-1, ma ciò non esclude che, in casi estremi che possono verificarsi in situazioni particolari, abbiano ad evidenziarsi dei malfunzionamenti.

È compito dell'installatore accertare l'assenza di livelli di perturbazione superiori a quelli previsti dalle normative.

CONDUZIONE E MANUTENZIONE

Settimanalmente si consigliano le seguenti operazioni di manutenzione:

- verifica della forza di serraggio delle viti e dei bulloni dell'ancoraggio.
- verifica del serraggio dei morsetti a cui l'apparecchio è allacciato.
- verifica dell'integrità della guaina del cavo di alimentazione.

IN MANCANZA DI UNA NOSTRA DICHIARAZIONE SCRITTA CHE ATTESTI IL CONTRARIO, QUESTA APPARECCHIATURA NON E' IDONEA AD ESSERE UTILIZZATO COME COMPONENTE CRITICO IN APPARECCHIATURE O IMPIANTI DAI QUALI DIPENDA LA PERMANENZA IN VITA DI PERSONE E DI ESSERI VIVENTI.

IL VOSTRO TECNICO ELETTRICO PUO' RIVOLGERCI QUALSIASI DOMANDA SU QUESTO RISCALDATORE INTERPELLANDO UN NOSTRO TECNICO TELEFONICAMENTE