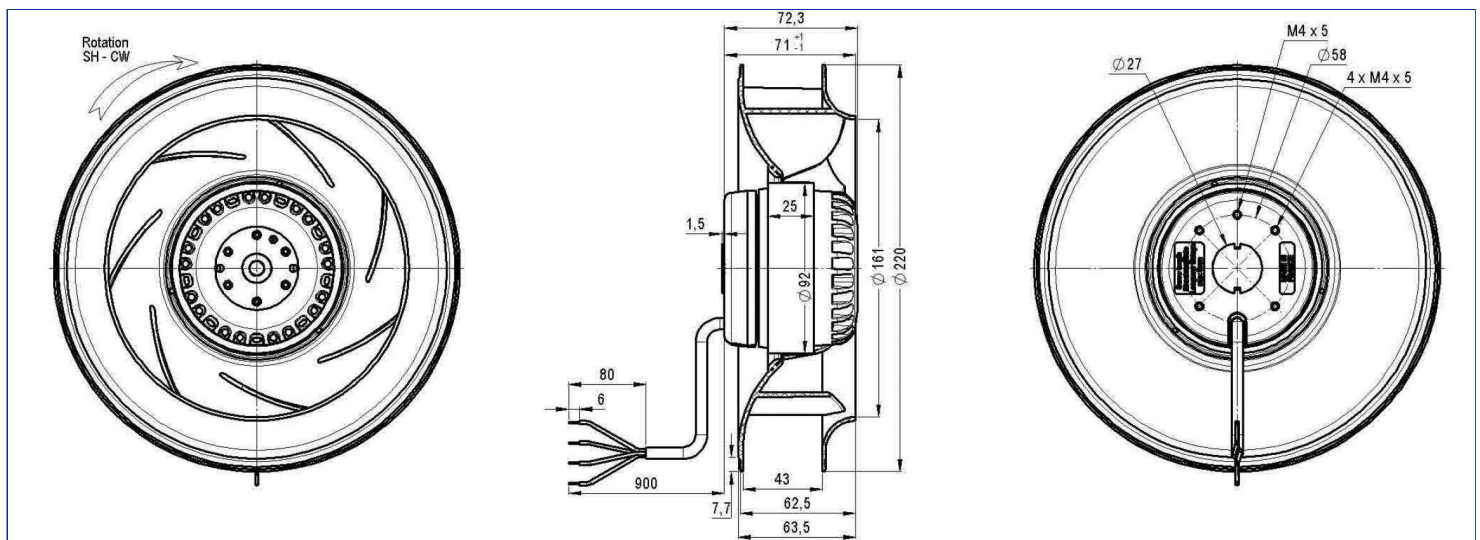


Désignation **2RRE25 220x43R**

Gamme Ventilateurs centrifuges à réaction avec moteur asynchrone monophasé

## DONNÉES ÉLECTRIQUES

Vitesse	SGV	SGV
Tension (V)	230	230
Fréquence (Hz)	50	60
Intensité (A)	0,38	0,51
Intensité maximum (A)	0,47	0,62
Puissance (W)	85	115
Puissance maximum (W)	99	130
Rotation (RPM)	2550	2805
Cos $\Phi$	0,973	0,980
Température min/max (°C)	-20/+70	-20/+70
Condensateur ( $\mu$ F)	3,00	3,00
U_condo (V)	400	400



## MARQUAGES &amp; NORMES

Conformité :

- CE



Produit construit selon les normes EN 60335-1, et la directive RoHS 2015/863/CE  
IP selon EN 60034-5 à vérifier selon position et installation.

Édité le 23/02/2021 à 09:17 Documents et photographies non contractuels, toutes les données de la présente fiche et du plan sont sujettes à modification.

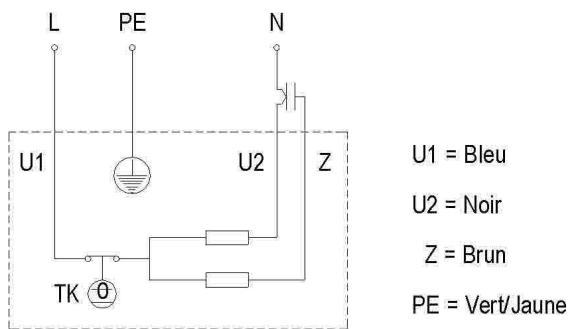
FR - Page 1 / 4

## DONNÉES TECHNIQUES

## Descriptif

- Poids : 1.80 kg
- Avec trous de condensats
- Classe F
- Indice de protection : 44 | Protection contre la pénétration de corps solide de diamètre  $\geq 1$  mm / Protection contre des projections d'eau
- Protection du moteur : T150° C Réarmement automatique
- Construction mécanique : 2 roulements à billes 608ZZ
- Équilibrage : G2.5

## Diagramme de branchement



## Finitions

- Rotor peint en noir
- Turbine plastique | Matière : PP-T20



## DONNÉES COMPLÉMENTAIRES

### Accessoires

- 19012 | Condensateur
- 16291 | Ouie entrée d'air

### Documents

- Manuel d'utilisation  
<http://www.ecofit.com/site/normes>

### Conditions de mesure

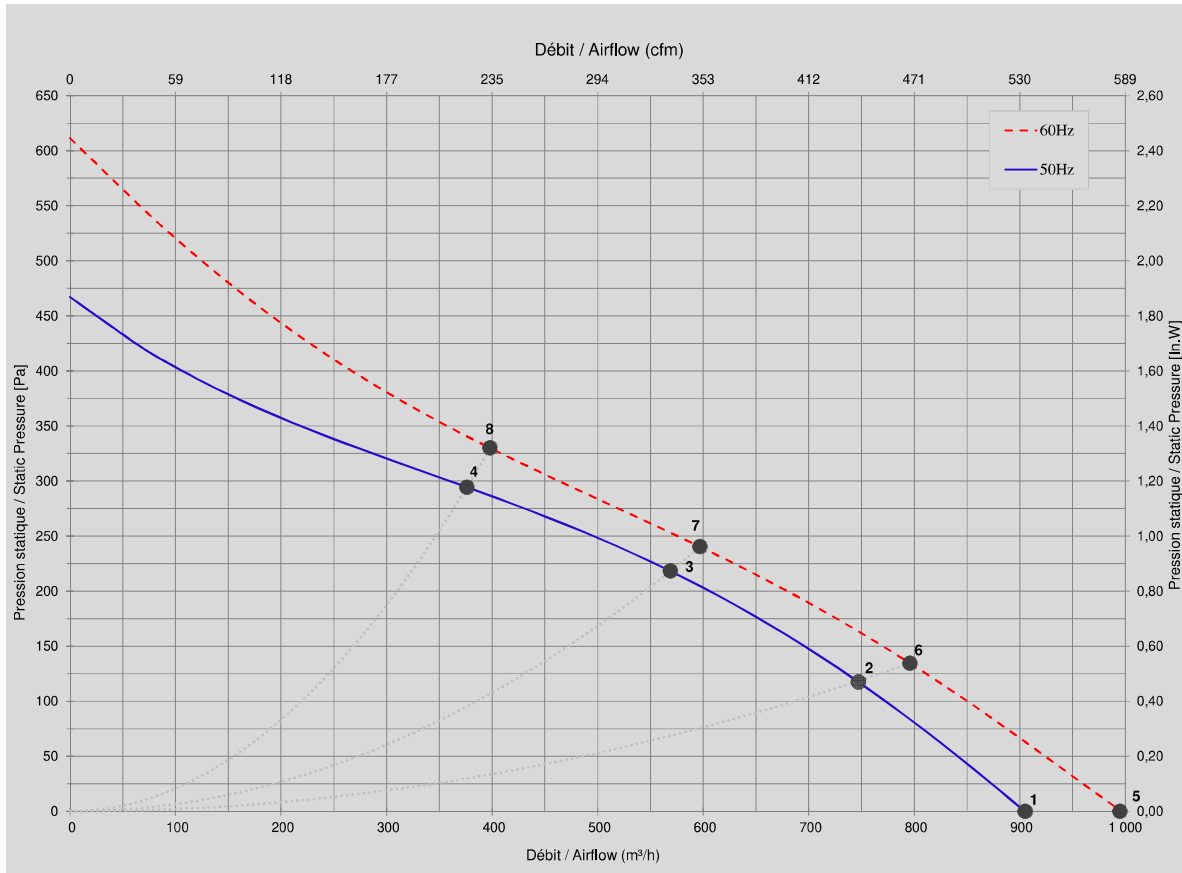
- Ouie 16291-0 Ouie P/Turb. Ø220 E-Wheel

## DONNÉES ERP

Directive ErP (EU 2009/125/EC) non applicable :

- Puissance au point de rendement optimal <125W

CARACTÉRISTIQUES



Mesures / Measured Values \*

	Un (V)	F (Hz)	C (µF)	P (W)	n (RPM)	Q (m³/h)	P (Pa)	Q (cfm)	P (In.W)	Lp <sub>in</sub> (dBA)
1	230	50	3	85	2550	905	0	533	0,000	64,0
2	230	50	3	94	2453	747	118	440	0,471	62,0
3	230	50	3	99	2404	569	218	335	0,874	58,0
4	230	50	3	96	2434	376	295	221	1,180	59,0
5	230	60	3	115	2805	995	0	586	0,000	66,0
6	230	60	3	125	2621	796	135	469	0,539	63,0
7	230	60	3	130	2524	597	240	351	0,963	60,0
8	230	60	3	127	2584	398	330	234	1,322	61,0

\* Air performance measured according to: ISO 5801, installation category C.  
Intake-side sound level: according to ISO 3744, LpA measured at 1 m distance from fan axis. The values given are only applicable under the specified measuring conditions and may differ depending on the installation conditions. In the event of deviation

Produit construit selon les normes EN 60335-1, et la directive RoHS 2015/863/CE  
IP selon EN 60034-5 à vérifier selon position et installation.