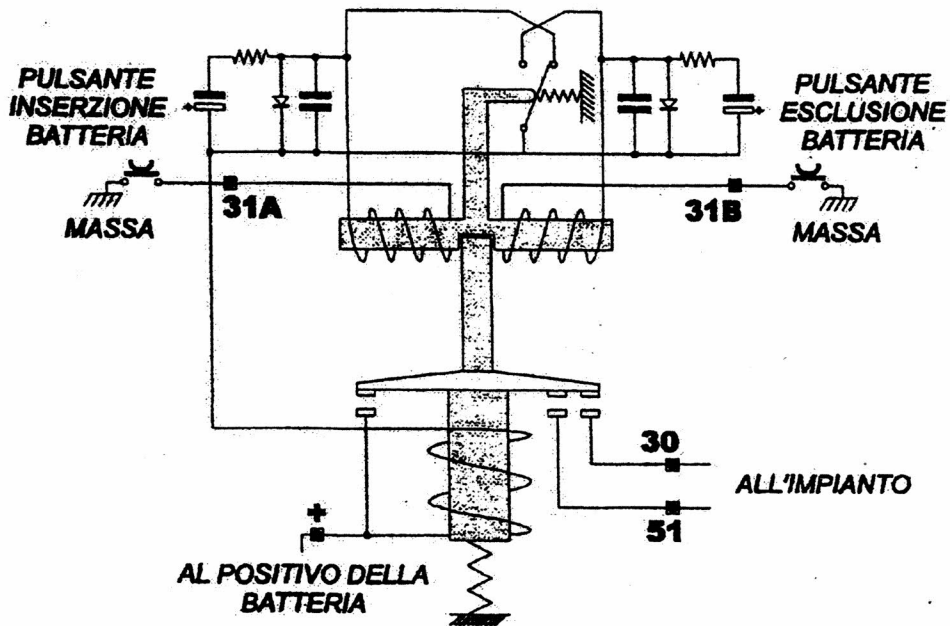


TELERUTTORE SSM 1500/24/3 BE (Cod.24355302.01)  
 - SCHEMA ELETTRICO ED ISTRUZIONI PER IL MONTAGGIO -



| Circuito di comando<br>[+, 31A, 31B] |      | Circuito principale<br>[+, 30, 51]   |       |
|--------------------------------------|------|--------------------------------------|-------|
| Tensione di lavoro                   | 24V  | Portata circuito +, 30:              |       |
| Assorbimento:                        |      | continuuativa                        | 350A  |
| commutazione                         | 6.5A | max 30s                              | 1500A |
| mantenimento                         | 0.0A | max 10s                              | 2500A |
| Indice di protezione                 | IP53 | Portata <sup>1</sup> circuito +, 51: |       |
| OMOLOGATO 95/54 CE                   |      | continuuativa                        | 250A  |
|                                      |      | max 30s                              | 650A  |
|                                      |      | max 10s                              | 1100A |

<sup>1</sup>La somma delle correnti circolanti nei circuiti +, 30 e +, 51 non deve eccedere la portata specificata per il circuito +, 30.

Installare il teleruttore in prossimità della batteria in posizione verticale.  
 Fissare al telaio esclusivamente tramite i due fori ( $\varnothing$  12.5 mm) della staffa.  
 Dimensionare i cavi di comando in modo da non avere eccessive cadute di tensione (consigliata  $R < 0.05\Omega$ ).

**S.O.S.** di EMILIANI ANGELA

Via F. Fiorentini, 106 - 00159 ROMA - Telefax 06.4390441