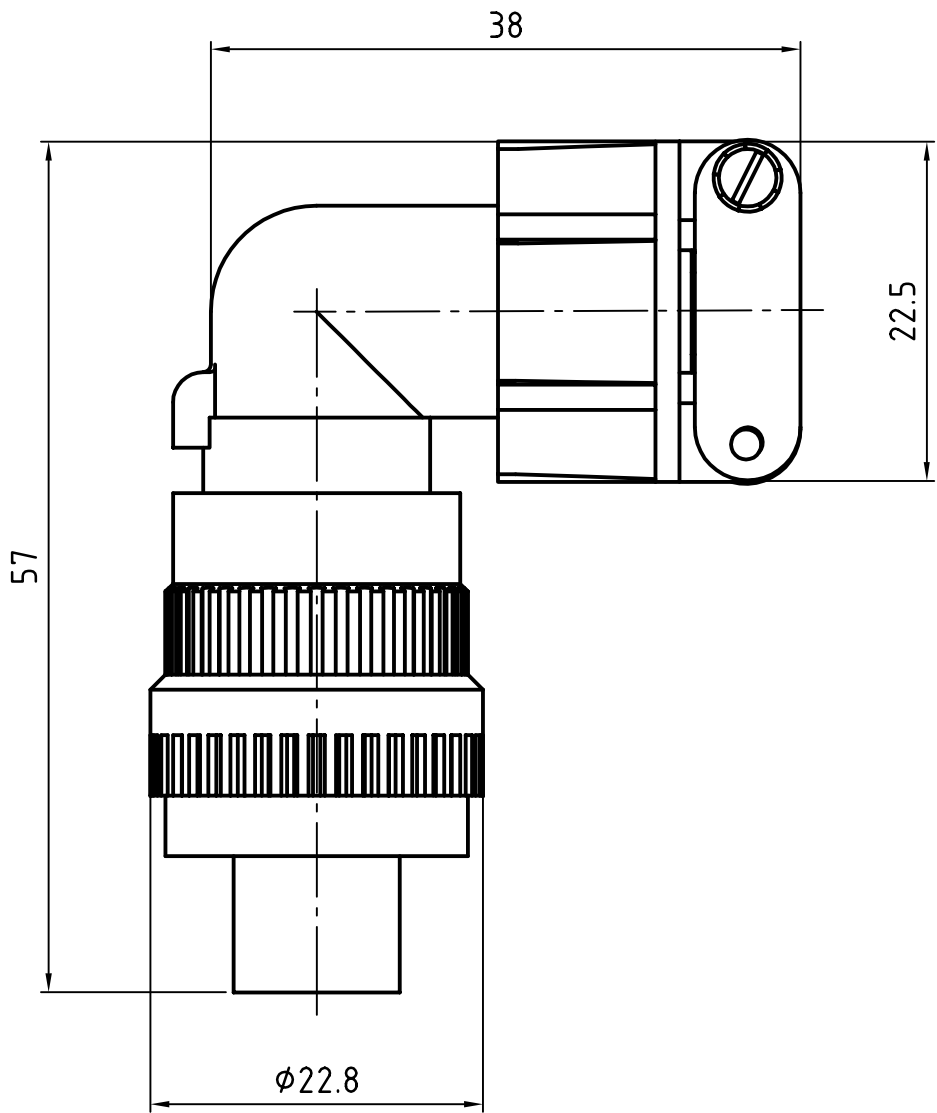
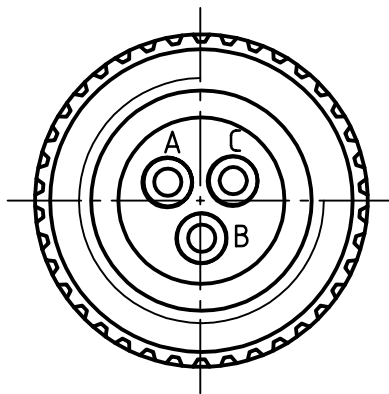


4 3 2 1



- A = schwarz/Plus (+)
- B = blau/Minus (-)
- C = grün/gelb/Signal (S)



| | | | | | | | | |
|-----------------------------------|--|--|--|---------------------|------------|-------------------------------|------------|---------|
| Verwendungsbereich | | | | Zul. Abw | Oberfläche | Maßstab 2:1 | Position - | Menge - |
| | | | | ISO 2768-mK | - | - | - | - |
| | | | | Datum | Name | Benennung | | |
| | | | | Erstellt 16.06.1999 | Möderer | Steckerkupplung 10SLF 90° | | |
| | | | | Gepr. 20.03.2002 | Zibes | | | |
| | | | | | | Zeichnungsnummer | Blatt | |
| | | | | | | 421649 | 1/1 | |
| Zust. Änderung Datum Name/Geprüft | | | | | | EDV Nr. I:\CAD\421\421649.dwg | Bl | |