

Zu widerhandlung verpflichtet zu Schadensersatz. Alle Rechte, für den Fall einer Patentierung, Gebrauchsmusterantrag oder anderer Schutzrechte, sind uns vorbehalten.

BEDIA Motorentechnik GmbH & Co.KG, Altdorf bei Nürnberg

Das Urheberrecht an dieser Zeichnung gehört uns. Vervielfältigung, Übersetzung, Zugänglichkeit oder Mitteilung des Inhalts, auch auszugsweise, an Dritte ist nicht gestattet. Die Zeichnung darf ohne unsere Zustimmung, zu einem anderen Zweck als sie dem Empfänger anvertraut wird, nicht benutzt werden.

**Technische Daten**

Medium	Wasser , Kühlmittel
Funktion	Minimum - Arbeitsstrom (oc)
Betriebsspannung	12 / 24 V (-25% / +50%) (9 - 36 VDC)
Ruhestromaufnahme	< 8 mA
Ausgang	minusschaltend ≤ 1 A über den gesamten Temperaturbereich kurzschlussfest und überlastsicher über den Umgebungs- Temperaturbereich. Bei induktiven Lasten ist eine Freilaufdiode, z.B. 1N4007, als Schutzbeschaltung an der Last erforderlich.
Einschraubgewinde	1/4" NPTF
Funktionskontrollwert	2 Sekunden ± 5%
Meldeverzögerung	7 Sekunden ± 5%
Anschlußart	Steckeranschluss Bajonett 16S
Gehäusematerial	CuZn38Pb2 EN12164; CW608N kapazitiv an Masse angebunden
Fühlermantelmaterial	Tefzel ® ETFE
Schutzart	IP 67 nach DIN40050
Gewicht	ca. 90 g
Artikelkennzeichnung	Hersteller; Typ; Art-Nr.; SN; Jahr / KW; Zulassung
Schalthyse	typ. < 3 mm
Temperatur Medium	-40 °C bis +125 °C
Umgebungstemperatur	-40 °C bis +125 °C
Lagertemperatur	-50 °C bis +125 °C
Einbaulage	beliebig
Verpolschutz	zwischen Betriebsspannungsversorgung plus und minus

**Achtung!!**

Bei Anschluss von Minuspotential an den Signalanschluss der Sonde und Pluspotential an den Minusanschluss der Sonde besteht Zerstörungsgefahr.

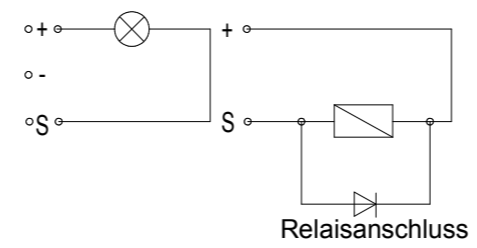
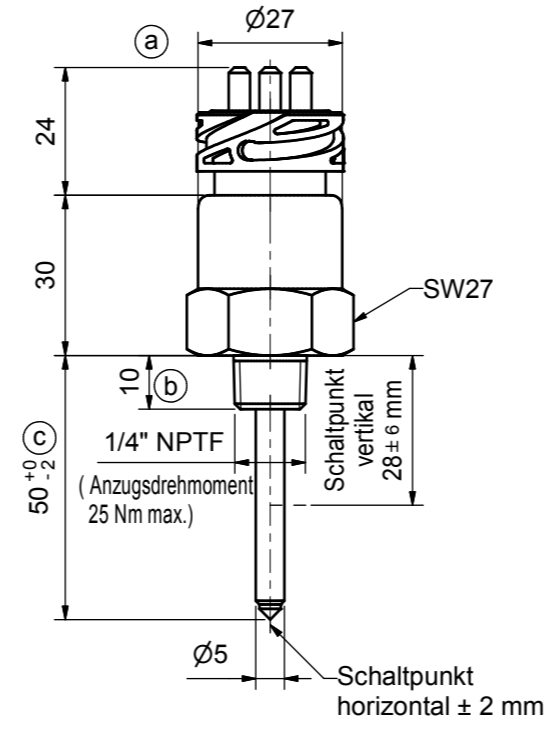
Zulassung	(a) e1
	035459
Zolltarifnummer	90261029

**Umweltsimulation**

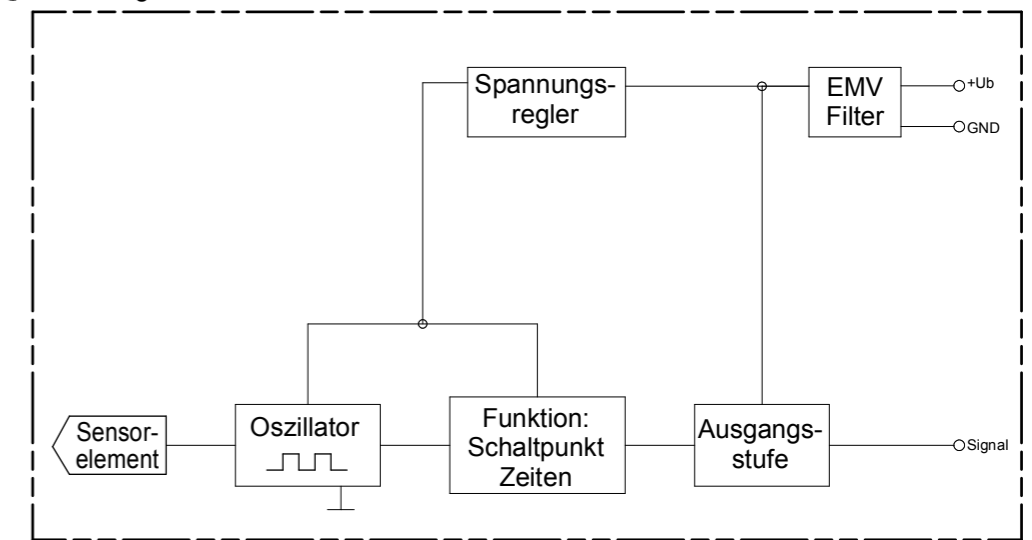
(c) Vibration	ISO 16750-3:2007	10 Hz - 2000 Hz 20 g
Freier Fall	IEC 16750	
Mechanischer Schock	DIN EN 60068-2-27:1995;	100 g / 11ms
Kälte	DIN EN 60068-2-1:2006;	-40 °C / 24 h
Trockene Wärme	DIN EN 60068-2-2:2008;	+125 °C / 96 h
Temperaturschock	DIN EN 60068-2-14:2000	
Feuchte Wärme	DIN EN 60068-2-78:2002	
Feuchte Wärme, zyklisch	DIN EN 60068-2-30:2006	
Salzsprühnebelprüfung	DIN EN 60068-2-52:1996	
Druckfestigkeit	2,5 MPa (25 bar) (25 °C / 1 h)	

**EMV**

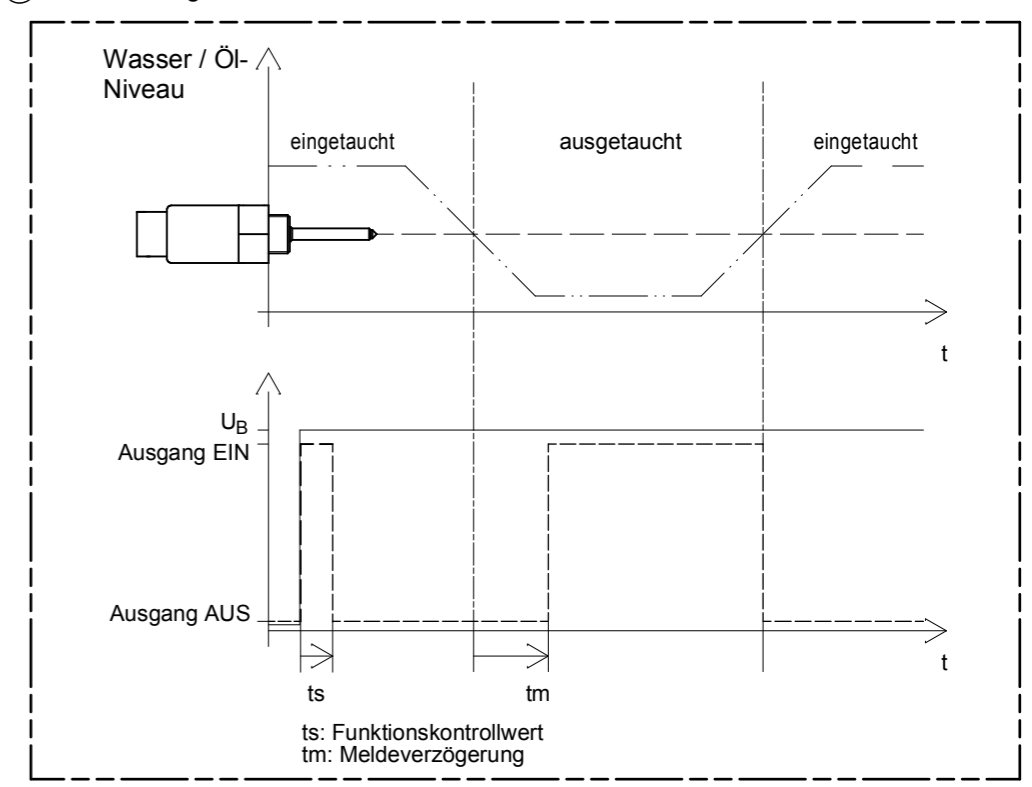
Störaussendung	2004/104/EG	30 MHz - 1 GHz; 1 m
Störaussendung auf Stromvers.leitung	ISO 7637-2:2004	
Eingestrahlte elektromagnetische Felder	ISO 11452-1/-2	1000 MHz - 2000 MHz; 150 V / m (rms)
Eingestrahlte elektromagnetische Felder in einer Streifenleitung	ISO 11452-1/-5	20 MHz - 1000 MHz; 150 V / m (rms)
Leitungsgeführte transiente Störungen	ISO 7637-2/2004	Impulse 1, 2a, 2b, 3a, 3b, 4



(c) Blockdiagramm



(a) Funktionsdiagramm für MINIMUM Sonden



Verwendungsbereich	Zul. Abweichung	Oberfläche	Maßstab 1:1	Position -	Menge -
	ISO2768-mK				
	Datum	Name	Benennung		
	Erstellt 14.07.2008	extern	<b>CLS-40 Wasserstands-Sonde</b> Minusschaltend - Arbeitsstromprinzip mit Steckeranschluss Bajonett 16S		
	Geprüft 04.08.2008	SasCh			
c überarbeitet	15.12.09	MoeMi/SasCh	Zeichnungsnummer		
b Gehäuse; 49,4 -> 50	02.03.09	SchAl/StaRo	<b>321577</b>		
a siehe Zeichnung	26.01.09	MoeMi/SasCh			
Zust. Änderung	Datum	Name/Geprüft	Blatt		
			1/1		



Zeichnungspfad: I:\CAD\321577.dwg