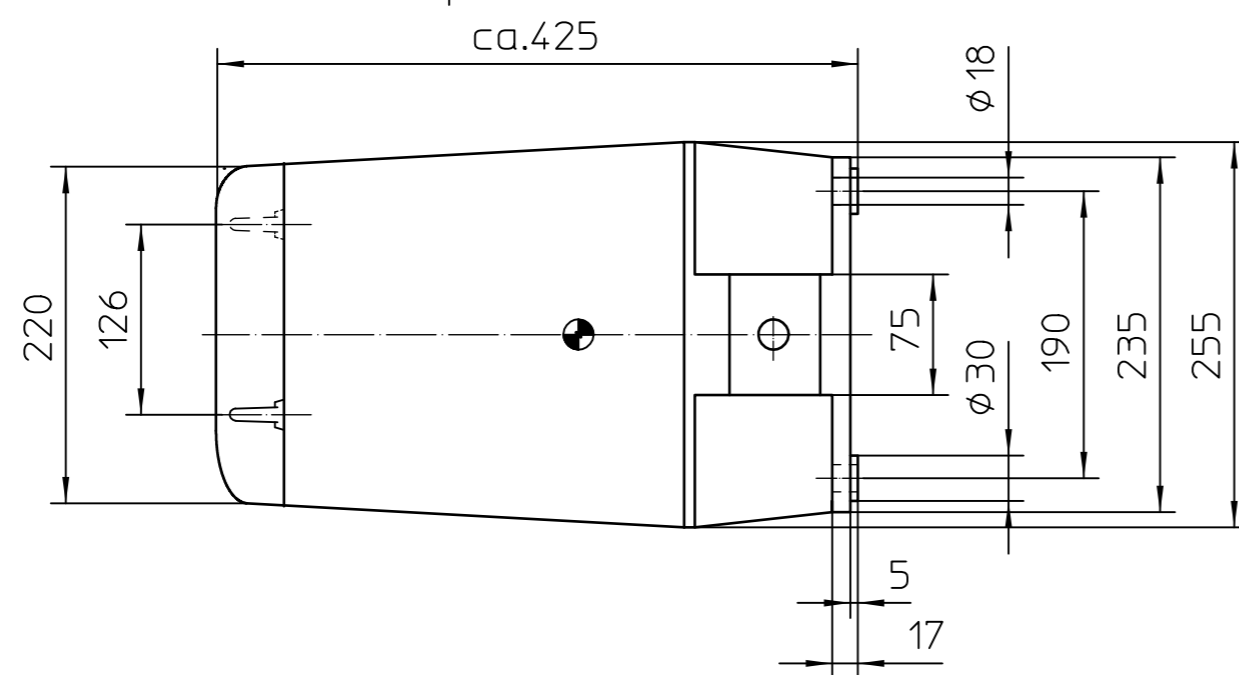


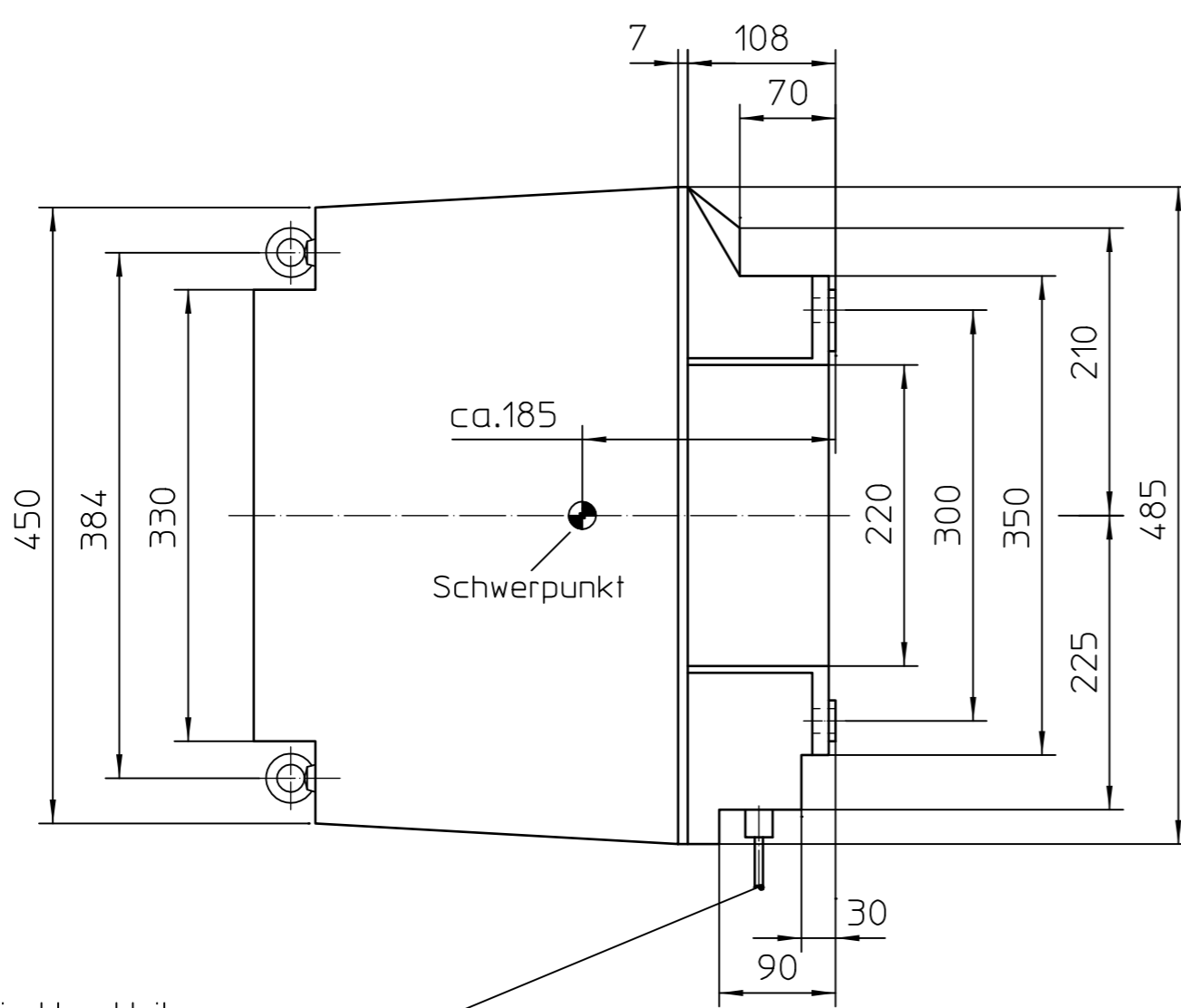
250
1:5



Gn,min 70 kg
Gn,max 250 kg

Zeichnungs-Nummer der Kennlinie: VIB 11-776
Zeichnungs-Nummer der Ersatzteilliste: VIB 06-394

50
1:1



Befestigungselemente für	
Gewindebohrung	Durchgangsbohrung
4 x Sechskantschraube ISO 4017-M16xL-8.8-A2E	4 x Sechskantschraube ISO 4017-M16xL-8.8-A2E
4 x Scheibe ISO 7092-16-200HV-A2	4 x Scheibe ISO 7092-16-200HV-A2
	8 x Sechskantmutter ISO 4032-M16-8-A2E
Maximale Schraubenlänge: 50 mm ①	

AVITEQ verwendet stets Scheiben aus nichtrostendem Stahl (A2). Diese liegen in der Regel dem Antrieb bei.

Gewicht des Vibrators: ca. 99 kg

Gummschlauchleitung
H07RN-F3G 1,5x3200 lg.

Schutzart: IP55

Schutzvermerk nach ISO 16016 beachten		ISO 128		Maßstab: 1:5	
		Datum		Name	
		Bearb. 15.04.2002		Beilfuss	
		Geprüft 24.10.2016		Holt	
		Norm 24.10.2016		Holt	
		A3			
		Benennung:		MAGNETVIBRATOR	
				MVE 50-4	
		Zeichnung Nr:		Version:	
		04_623_DE		2	
		Blatt		1	
		v. 1 Bl.			
Zust.		Änderung		Datum	
		Name		Ursprung:	
		Ersatz für:		Ersatz durch:	

