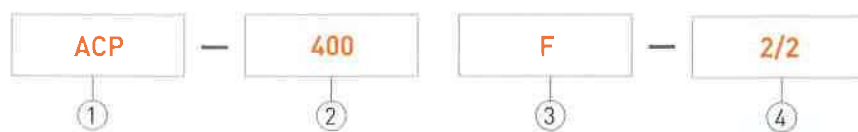


IMMERSION TYPE 液浸タイプ

ACP - F SERIES



①	ARYUNG Coolant pump
②	Motor output (W) / モーター出力 60 : 60W, 100 : 100W, 180 : 180W, 250 : 250W, 400 : 400W
③	Pump type / ポンプタイプ
④	Voltage / 電圧 2/2 : 200/220V, 2/3 : 20/380V, 4/4 : 415/440V

• ACP-F Type is a submerged pump that does not require a separate oil priming and does not apply mechanical-seal, so there is no failure due to idling, and its compact appearance is widely used in general-purpose machine tools.

• ACP-Fタイプは、別のオイルピッキングが不要で、メカニカルシールが適用されていない水中ポンプであるため、アイドリングによる故障がなく、コンパクトな外観で汎用工作機械に広く使用されています。

» PUMP SPEC

TYPE	PUMP				MOTOR				Weight (kg)
	Discharge volume (l/min)	Head (m)	Out-Let (PS)	Immersion depth (mm)	Out-put (W)	Frequency (Hz)	Voltage (V)	Current (A)	
ACP-60F	25	2	3/8"	153	60	50	200/380/415	0.4/0.24/0.22	6.5
	30				60	220/380/440	0.45/0.26/0.25		
ACP-100F	35	2	3/8"	158	100	50	200/380/415	0.5/0.29/0.27	7
	45					60	220/380/440	0.55/0.32/0.31	
ACP-180F	75	3	1/2"	180	180	50	200/380/415	1/0.58/0.56	10.5
	90					60	220/380/440	1.1/0.64/0.60	
ACP-250F	120	4	3/4"	258	250	50	200/380/415	1.5/0.87/0.82	14
	150					60	220/380/440	1.6/0.93/0.88	
ACP-400F	140	5	1"	280	400	50	200/380/415	2.6/1.50/1.40	18.5
	200					60	220/380/440	2.7/1.6/1.5	

Protection class (保護クラス)

- IP44 : ACP-60F, 100F, 180F, 250F
- IP54 : 400F

Insulation class (絶縁クラス)

- F

Apply 適用する

- Use fluid 使用液体 : Water/Coolant, Cutting oil, Grinding oil
- Use Viscosity 使用粘度 : 1~32cSt Below | 1~32cSt以下
- Use temperature 使用温度 : 80°C Below | 80°C以下

Material 素材

- Motor frame : ALDC
- Casing : Cast iron/ 鑄物
- Shaft : Steel / 鋼
- Pump body : Cast iron/ 鑄物
- Impeller : Powder steel/焼結

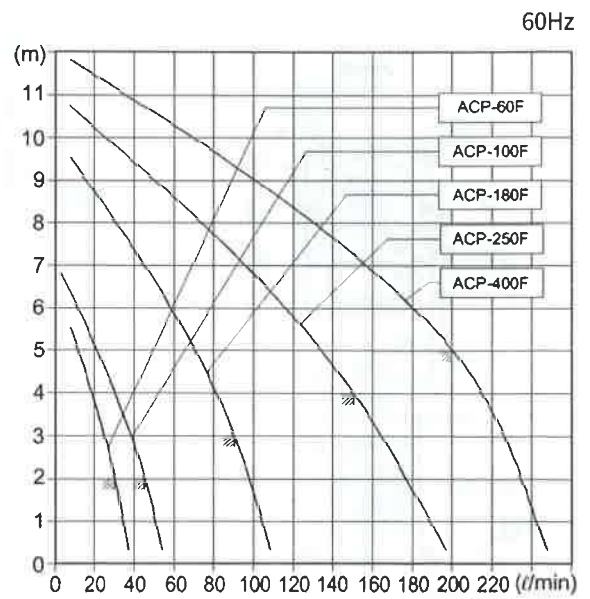
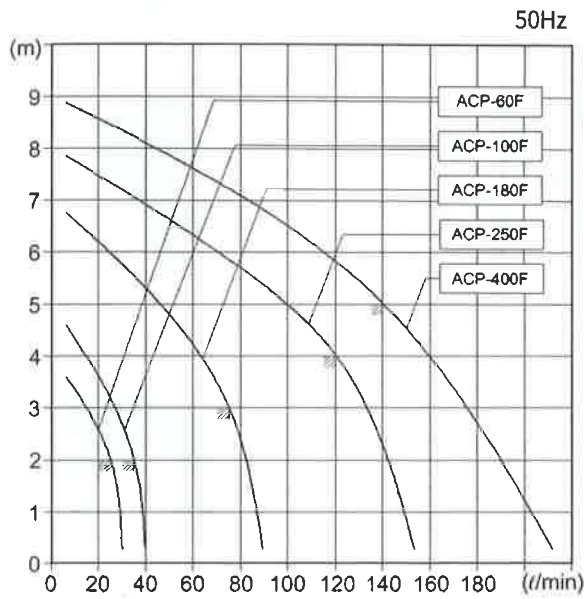
※ The rated voltage (220V/380V) in the table above is a standard specification.

Other voltage specifications can be made to order, so please contact us.

※ 上記表の定格電圧(220V/380V) は標準仕様です。その他の電圧仕様は受注生産となりますので、お問い合わせください。

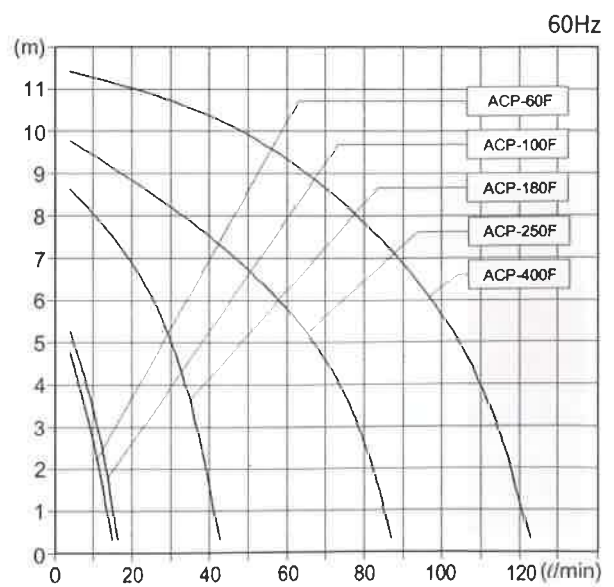
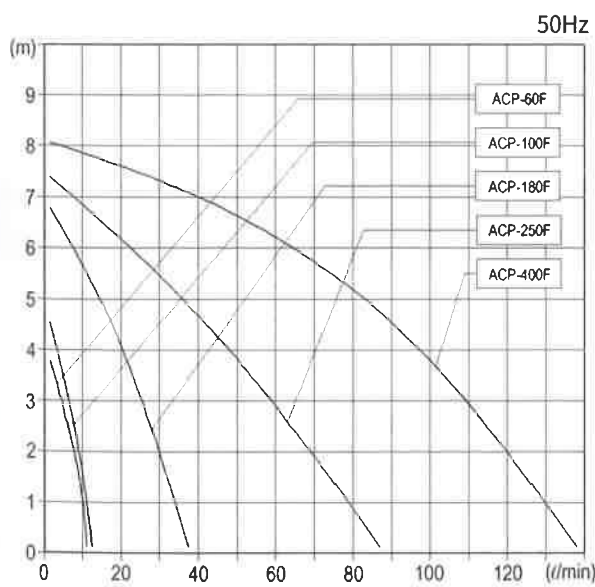
>> Performance curve (water-soluble coolant) · 性能曲線 (水溶性切削油)

※ISO VG 2 cSt, 20°C



>> Performance curve (non-water soluble coolant) · 性能曲線 (非水溶性切削油)

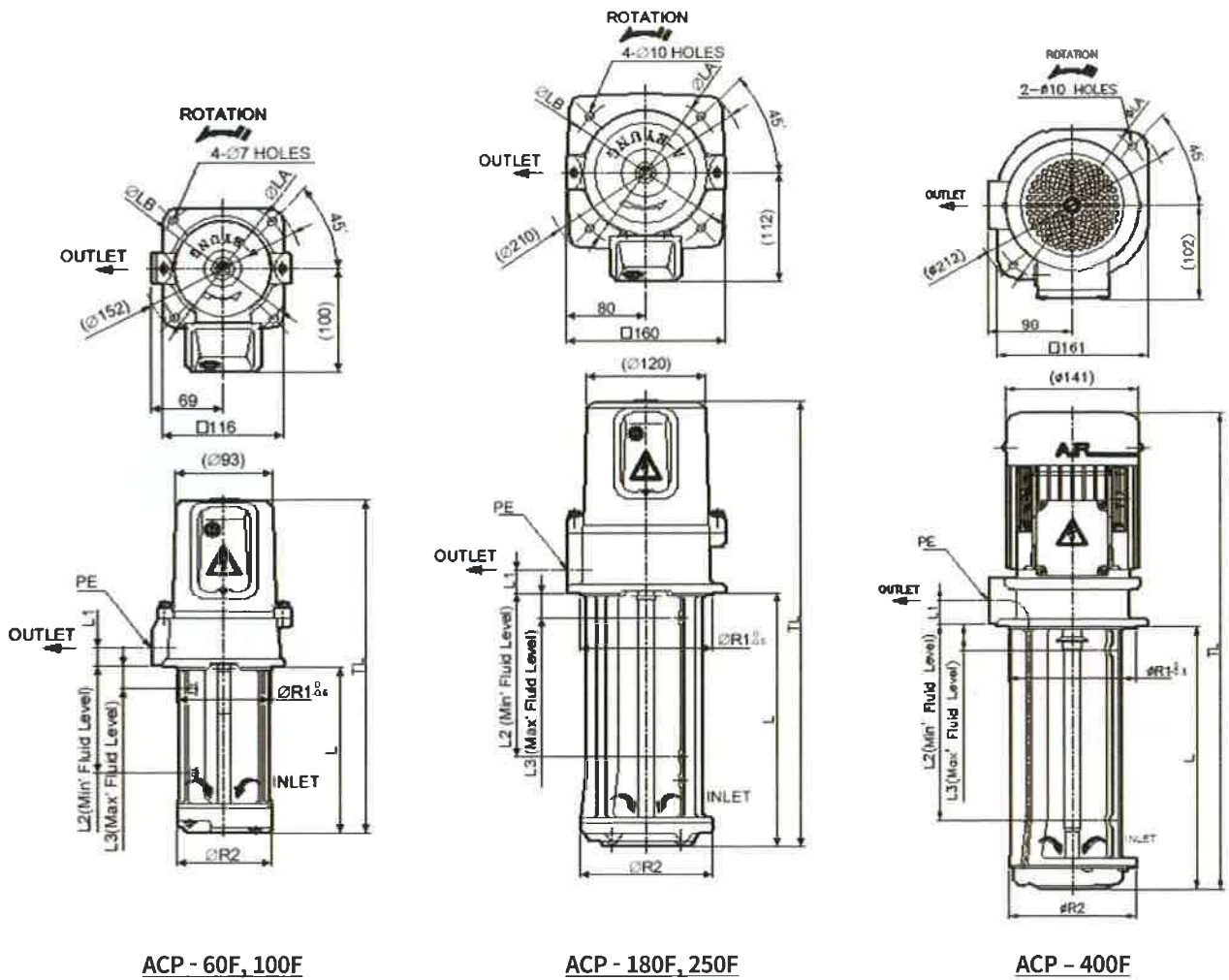
※ISO VG 10 cSt, 40°C



IMMERSION TYPE 液浸タイプ

ACP - F SERIES

» Appearance · 外観



ACP - 60F, 100F

ACP - 180F, 250F

ACP - 400F

TYPE	L	L1	L2	L3	TL	ØR1	ØR2	ØLA	ØLB	PE
ACP-60F	153	19	100	20	316	90	90	132(130)	130(130)	PS 3/8"
ACP-100F	158	19	100	20	320	90	90	132(130)	134(130)	PS 3/8"
ACP-180F	180	20	118	25	365	115	115	160(160)	134(160)	PS 1/2"
ACP-250F	258	25	190	25	456	134	314	160(160)	170(160)	PS 3/4"
ACP-400F	280	28	200	65	515	135	135	180(180)	-	PS 1"

※ Dimensions in parentheses of ØLA and ØLB in the table above are for domestic use.

※上記表のØLA、ØLBの括弧内の寸法は国内用です。