

Codice	Descrizione
BM1E99Z11A	Fine corsa
Custodia	Finecorsa - Custodia in metallo IP66 - Larghezza 40mm - 1 ingresso cavi
Connessioni elettriche	Ingresso/i cavi per pressacavi PG13.5
Testina di azionamento	Con anello a strappo
Contatti	Z11: Contatti a scatto 1NA+1NC

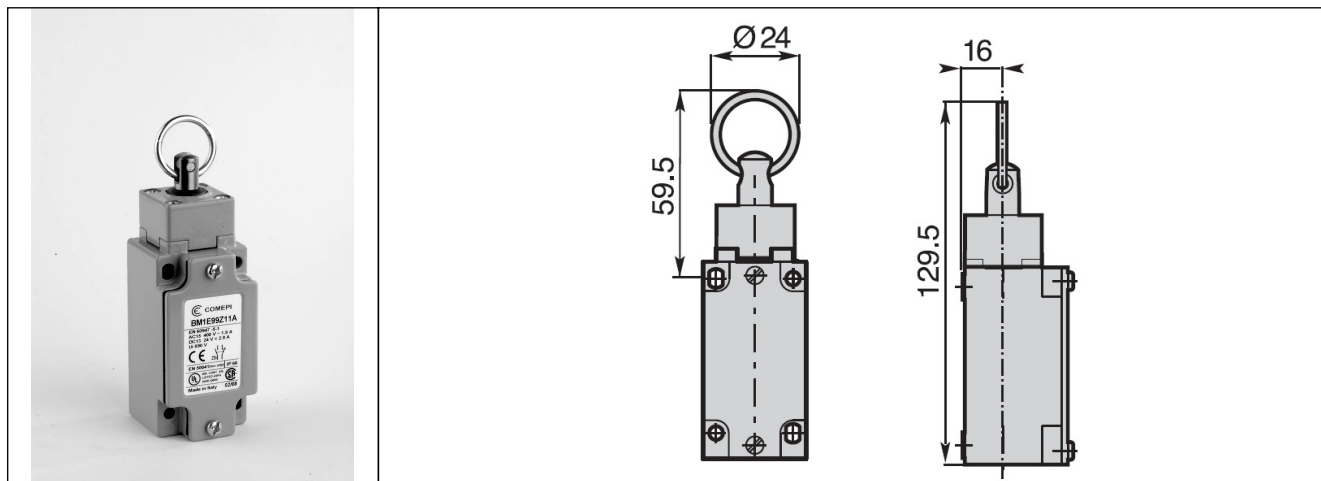
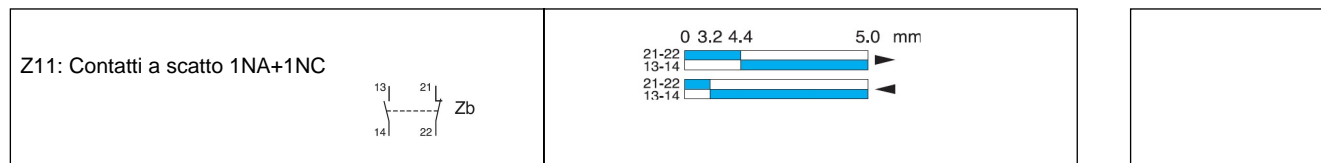


Diagramma Corse



Dati Tecnici Generali

Norme		Custodia in metallo	
Dispositivi conformi alle norme Internazionali IEC 947-5-1 ed Europee EN 60 947-5-1		UL - CSA - IMQ	
Certificazioni - Approvazioni			
Temperatura ambiente			
- funzionamento	°C	- 25 ... + 70	
- magazzino	°C	- 30 ... + 80	
Protezione dagli shock elettrici (secondo IEC 536)		Classe I	
Grado di protezione (secondo IEC 529 ed EN 60 529)		IP 66**	
Tensione nominale di isolamento U_i - secondo IEC 947-1 ed EN 60-947-1 - secondo UL 508 ed CSA C22-2 n° 14		500 V (grado di inquinamento 3) (400 V per contatti tipo X12P, X21P, W03P) A 600, Q 600 (A 300, Q 300 per contatti tipo X12P, X21P, W03P)	
Tensione nominale ad impulso U_{imp} (secondo IEC 947-1 ed EN 60 947-1)	kV	6	
Corrente termica convenzionale in aria libera I_{th} (secondo IEC 947-5-1 ed EN 60 947-5-1) $\theta < 40$ °C	A	10	
Protezione ai corto circuiti	A	10	
$U_e < 500$ V a.c. - fusibili tipo gG (gl)			
Corrente nominale di funzionamento			
I_e / AC-15 (secondo IEC 947-5-1)	24 V - 50/60 Hz	A	10
	120 V - 50/60 Hz	A	6
	230 V - 50/60 Hz	A	3.1
	240 V - 50/60 Hz	A	3
	400 V - 50/60 Hz	A	1.8
I_e / DC-13 (secondo IEC 947-5-1)	24 V - d.c.	A	2.8
	125 V - d.c.	A	0.55
	250 V - d.c.	A	0.27
Frequenza di commutazione	cicli / ora	3600	
Fattore di carico		0.5	
Resistenza di contatto	mΩ	< 25	
Terminali di collegamento		viti con piastrina serracavo da M3.5 (+, -) pozidriv 2 (M3 per contatti tripolari)	
Terminale per conduttore di protezione		viti con piastrina serracavo da M3.5 (+, -) pozidriv 2	
Dimensione cavi di collegamento	1 o 2 x mm ²	0.75 ... 2.5 (0.34... 1.5 per contatti tripolari)	
Marcatura dei terminali		secondo EN 50 013	
Durata meccanica	Milioni di operazioni	30 25 10	BM•E/P { 11...13; 21...23; 31...33 41...44; 51...55; 61...75 91...93; 99

** BM•E54 - P92 - E92 - P93 - E93: GRADO DI PROTEZIONE IP65. - Contattare il nostro ufficio tecnico per l'elenco completo dei prodotti certificati.

 Valori certificati IMQ

Comepi Srl

23899 Robbiate (Lecco) Italy - Via Novarino 9/L Tel. +39 039 9903468 Fax +39 039 9906203

www.comepi.it comepi@comepi.it

Comepi S.r.l. si riserva il diritto di modificare i prodotti ed i dettagli in questa scheda tecnica in ogni momento senza notifica preventiva.

Comepi non è responsabile per l'uso improprio dei suoi prodotti elettrici: in caso di dubbio contattare il nostro Servizio Tecnico.