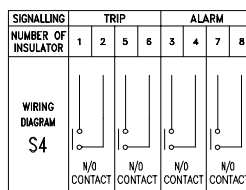
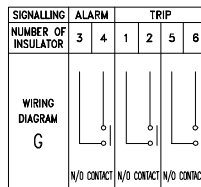
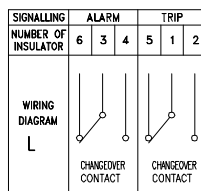
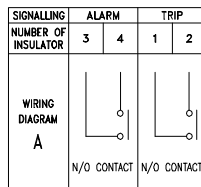
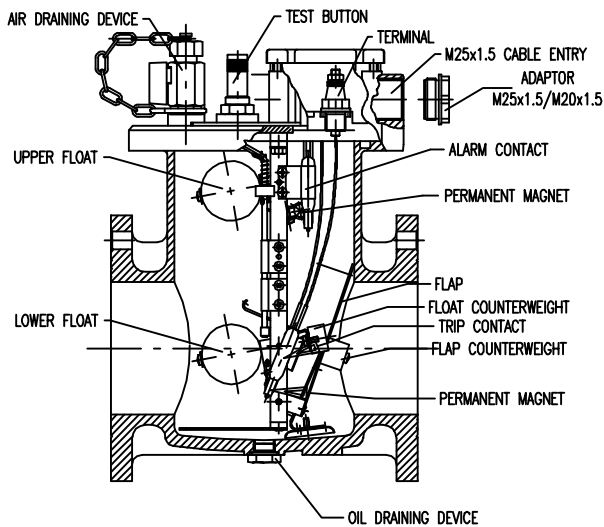


5.03.D

CROSS SECTION

WIRING DIAGRAM

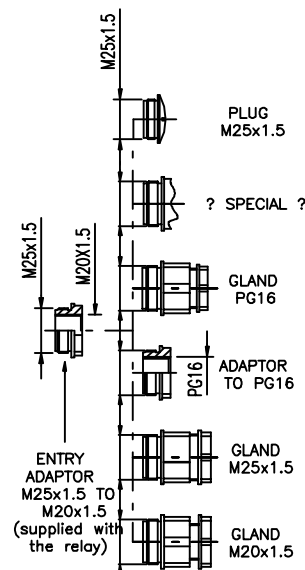
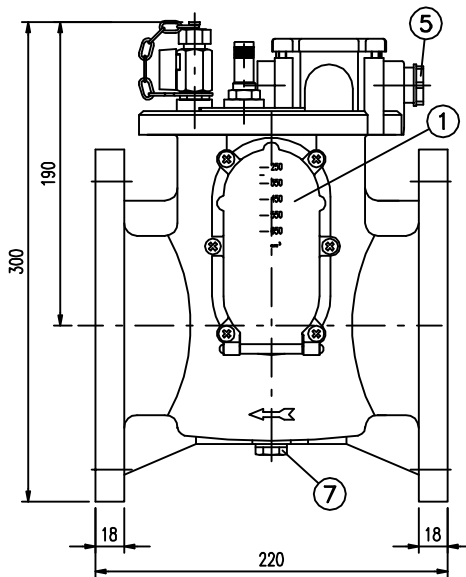
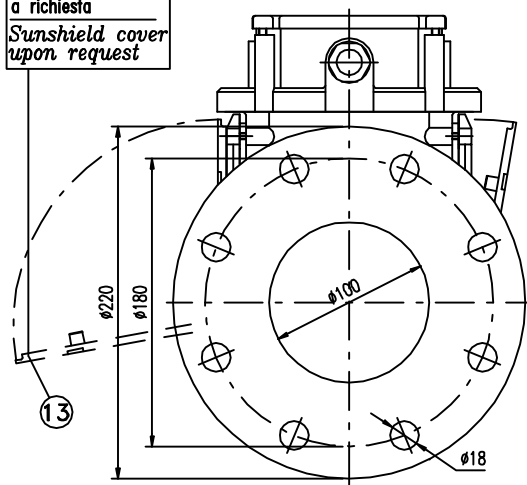


Pos	Descrizione / Description
1	Finestra vetro per ispezione Glass inspection window
2	Rubinetto prelievo gas Gas release cock
3	Pulsante prova meccanica circuito Push button for checking circuit
4	Scatola morsetti Cable box
5	Pressacavo M25-M20 Cable gland M25-M20
6	Direzione olio (da cassa verso conservatore) Oil flow direction (from tank to conservator)
7	Tappo scarico olio Oil drain plug
8	Valvola prova pneumatica Pneumatic test device
9	Morsetti segnale sgancio Trip terminals
10	Morsetti segnale allarme Alarm terminals
12	Tappo M25x1.5 Plug M25x1.5
13	Protezione finestra Window sunshield cover
15	Morsetto di terra Ground terminal

CONSERVATOR ← → TRANSFORMER

ACCESSORIES UPON CUSTOMER REQUEST

Protezione finestra a richiesta  
Sunshield cover upon request



CONSERVATOR ← → TRANSFORMER

Average weight : ~7.5 Kg

La figura mostra il Relè DN100 Scala 1:4

The figure shows the relay DN100 Scale 1:4

dim in mm.

Titolo

Gas actuated relay  
type DN 100-M  
CEI UNEL 21006

Data 14/03/13

Scala 1:4

Dis.

Visto

Dis. Nr

3846

**CEDASPE**

1				
---	--	--	--	--