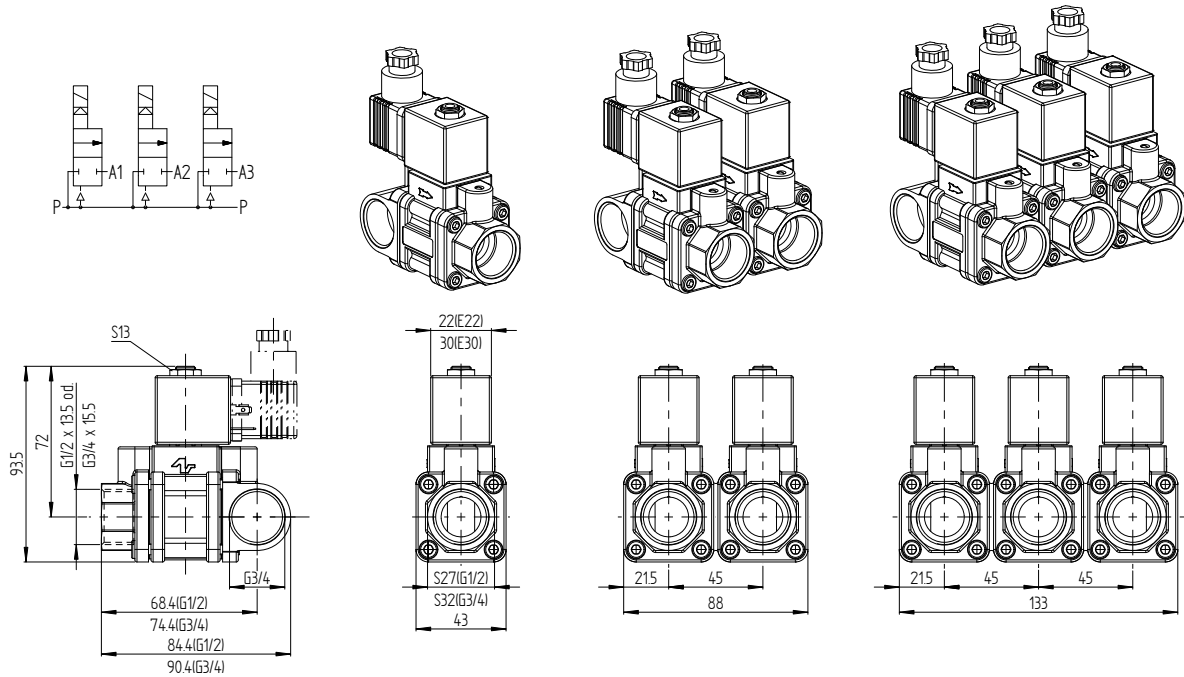


### 2/2-Wege-Magnetventil-Batterie Typ EGV Baureihe 100

Produktgruppe <b>53</b>	Schaltart „A“ - in 0-Stellung geschlossen, Verteiler-Ausführung	geräuscharm und schlagfrei schließend, für neutrale, gasförmige oder flüssige Medien	Zubehör Befestigungseinheit (Seite 151) Typ ZGV 100-D20-52 und ZGV-100-D32-62	<b>Messing blank</b>
-------------------------	---	--	--	----------------------

Ausführung		DN	Kv-Wert Wasser [m³/h]	G	PN	Mögliche Stromart	Dichtwerkstoff	Typ (Teil-Magnetventil ohne Magnet-Spule)	Bestellnummer	Preis
	Teil-Magnetventil ohne Magnet-Spule  Zulässiger Betriebsdruck 0,2 bar bis Wert gemäß Tabelle unten. Weitere Kenngrößen Seite 135 Magnet-Spulen Seite 187	15	5,6	G 1/2	16/8	AC / DC	NBR	EGV-111/V1-AH9-1/2 BN-00	616901	64,68 €
		15	5,6	G 1/2	16/8	AC / DC	EPDM	EGV-111/V1-AH9-1/2 PN-00	616951	67,35 €
		15	5,6	G 1/2	16/8	AC / DC	FPM	EGV-111/V1-AH9-1/2 FN-00	617001	69,95 €
		20	7,6	G 3/4	16/8	AC / DC	NBR	EGV-111/V1-AH9-3/4 BN-00	616911	72,42 €
		20	7,6	G 3/4	16/8	AC / DC	EPDM	EGV-111/V1-AH9-3/4 PN-00	616961	75,09 €
		20	7,6	G 3/4	16/8	AC / DC	FPM	EGV-111/V1-AH9-3/4 FN-00	617011	77,68 €
	Teil-Magnetventil, 2-fach Batterie o. Magnet-Spule  Zulässiger Betriebsdruck 0,2 bar bis Wert gemäß Tabelle unten. Weitere Kenngrößen Seite 135 Magnet-Spulen Seite 187	15	5,6	G 1/2	16/8	AC / DC	NBR	EGV-111/V2-AH9-1/2 BN-00	616902	119,51 €
		15	5,6	G 1/2	16/8	AC / DC	EPDM	EGV-111/V2-AH9-1/2 PN-00	616952	124,87 €
		15	5,6	G 1/2	16/8	AC / DC	FPM	EGV-111/V2-AH9-1/2 FN-00	617002	130,06 €
		20	7,6	G 3/4	16/8	AC / DC	NBR	EGV-111/V2-AH9-3/4 BN-00	616912	134,99 €
		20	7,6	G 3/4	16/8	AC / DC	EPDM	EGV-111/V2-AH9-3/4 PN-00	616962	140,34 €
		20	7,6	G 3/4	16/8	AC / DC	FPM	EGV-111/V2-AH9-3/4 FN-00	617012	145,54 €
	Teil-Magnetventil, 3-fach Batterie o. Magnet-Spule  Zulässiger Betriebsdruck 0,2 bar bis Wert gemäß Tabelle unten. Weitere Kenngrößen Seite 135 Magnet-Spulen Seite 187	15	5,6	G 1/2	16/8	AC / DC	NBR	EGV-111/V3-AH9-1/2 BN-00	616903	173,68 €
		15	5,6	G 1/2	16/8	AC / DC	EPDM	EGV-111/V3-AH9-1/2 PN-00	616953	181,68 €
		15	5,6	G 1/2	16/8	AC / DC	FPM	EGV-111/V3-AH9-1/2 FN-00	617003	189,50 €
		20	7,6	G 3/4	16/8	AC / DC	NBR	EGV-111/V3-AH9-3/4 BN-00	616913	196,88 €
		20	7,6	G 3/4	16/8	AC / DC	EPDM	EGV-111/V3-AH9-3/4 PN-00	616963	204,89 €
		20	7,6	G 3/4	16/8	AC / DC	FPM	EGV-111/V3-AH9-3/4 FN-00	617013	213,18 €

### Abbildung



Ventil-Batterien Baureihe 100 können auch gemischt, mit allen Ventiltypen, in allen aufgeführten Schaltarten, und mit diversen Optionen nach Kundenwunsch aufgebaut werden. Dies ist, in Sonderausführung, auch bis DN 50 (G 2) möglich.

Die Anzahl der Ventile ist dabei lediglich durch die wirtschaftlich zu fertigende Baulänge der Batterie-Sammelplatte begrenzt. Je nach DN beträgt diese 600 bis 800 mm.

Es können also an **einer** Sammelplatte Magnetventile, solche mit Druckregler, druckbetätigte Ventile oder Druckregelventile je nach Erfordernis angeflanscht werden, auch spiegelbildlich gegenüberstehend. Ebenso ist die Durchflussrichtung der Flanschventile weitestgehend frei wählbar. (Verteiler- bzw. Mischerausführung)

Weiterhin fertigt AVS-Römer sogenannte Multifunktions-Blöcke, mit integrierten Injektoren, Drucksensoren und dgl. Ein Beispiel ist auf Seite 135 dargestellt.

### Zulässiger Betriebsüberdruck PB

DN	Typ	PN	Kombinierbare Magnet-Spule			Zulässiger Betriebsüberdruck PB [bar] bei Umgebungstemperatur + 60 °C																
			Typ	Nennleistung P <sub>20</sub>			AC 50 Hz			AC 60 Hz			DC			DC			DC			
				AC 50 Hz [VA]	AC 60 Hz [VA]	DC [W]	Mediumstemperatur			Mediumstemperatur			Mediumstemperatur			Mediumstemperatur			Mediumstemperatur			
				60 °C	90 °C	130 °C	60 °C	90 °C	130 °C	60 °C	90 °C	130 °C	60 °C	90 °C	130 °C	60 °C	90 °C	130 °C	60 °C	90 °C	130 °C	
15 bis 20	EGV-111/V.-A.	16	E22...L.	3,5	a.A.	2,5	a.A.	a.A.	a.A.	a.A.	a.A.	a.A.	6	5	4	4	3	2	6	5	4	
			E22...M.	5,5	5	5	16	16	16	16	16	16	16	16	14	12	10	8	15	13	12	
			E22...H.	-	-	8	-	-	-	-	-	-	16	16	16	16	16	16	16	16	16	16
			E30...P.	12	10,5	8	16	16	16	16	16	16	16	16	16	16	16	16	16	16	16	16